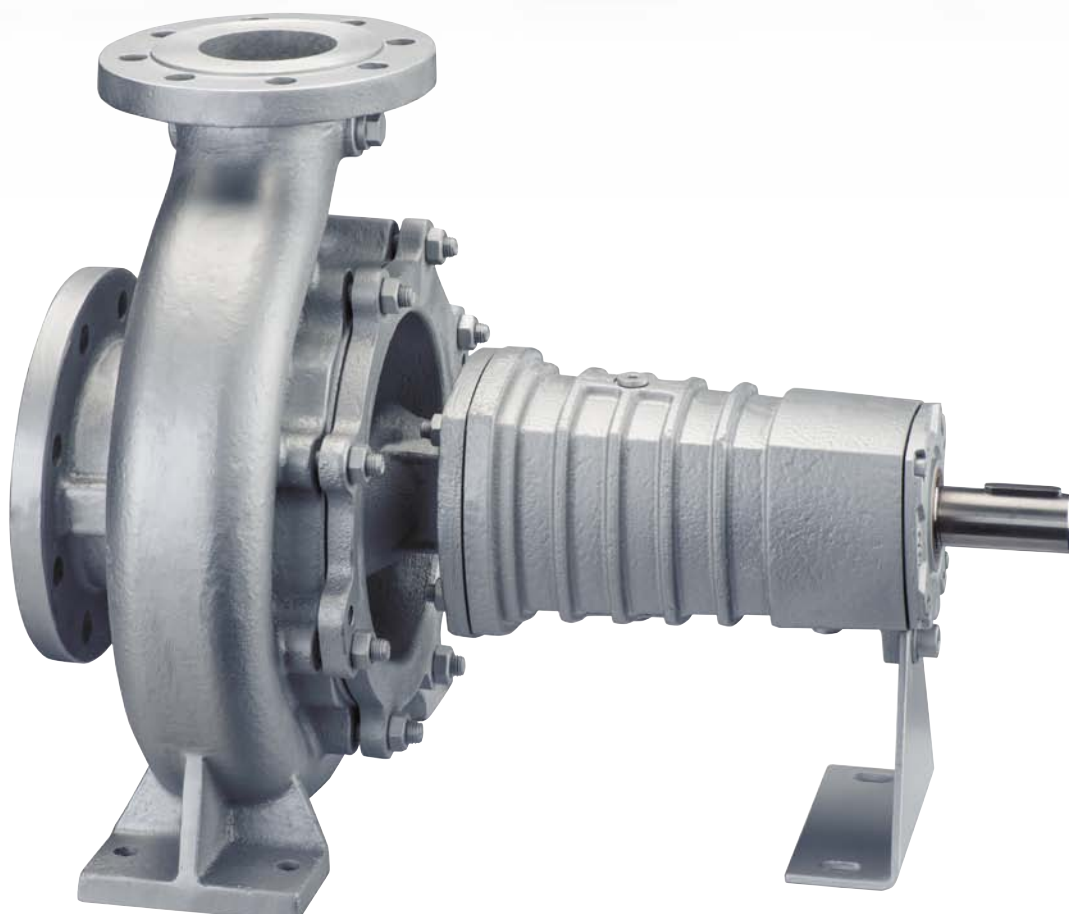


# CombiTherm

KREISELPUMPE FÜR THERMALÖL- / HEISSWASSERANWENDUNGEN



Die SPX Johnson Pump CombiTherm ist speziell für Thermalöl- (DIN 4754) und Heißwasseranwendungen EN12953-6 (DIN 4752) (Leistungen und Abmessungen nach EN 733 (DIN 24255)) konzipiert worden. Die CombiTherm garantiert gleichmäßige Prozesstemperaturen, wobei die Gleitring-Dichtungsflächen und Lager vor schädlicher Hitzeeinwirkung geschützt werden. Die CombiTherm ist so entworfen worden, dass sie bei einem Betrieb innerhalb der vorgegebenen Parameter keine externe Kühlung benötigt. Die Drosselbuchse, das Traglager und die Dichtungseinstellung reduzieren Temperatur entlang der Pumpen-Baulänge. Dadurch wird die Temperatur an den Dichtungsflächen und den Lagern stark reduziert. Typische Flüssigkeitstemperaturen von 250°C am Pumpe-Eintritt werden auf die niedrigen Temperaturen von 100°C an den Dichtungsflächen abgesenkt.

Die CombiTherm ist nach dem bekannten Combi-Baukastensystem entwickelt worden. Unser Baukastensystem erlaubt die maximale Austauschfähigkeit von Komponenten der verschiedenen Varianten sowie der anderer Pumpenarten des Combi-Systems. Dadurch kann die Anzahl der Ersatzteile, die auf Lager gehalten wird, stark reduziert werden.

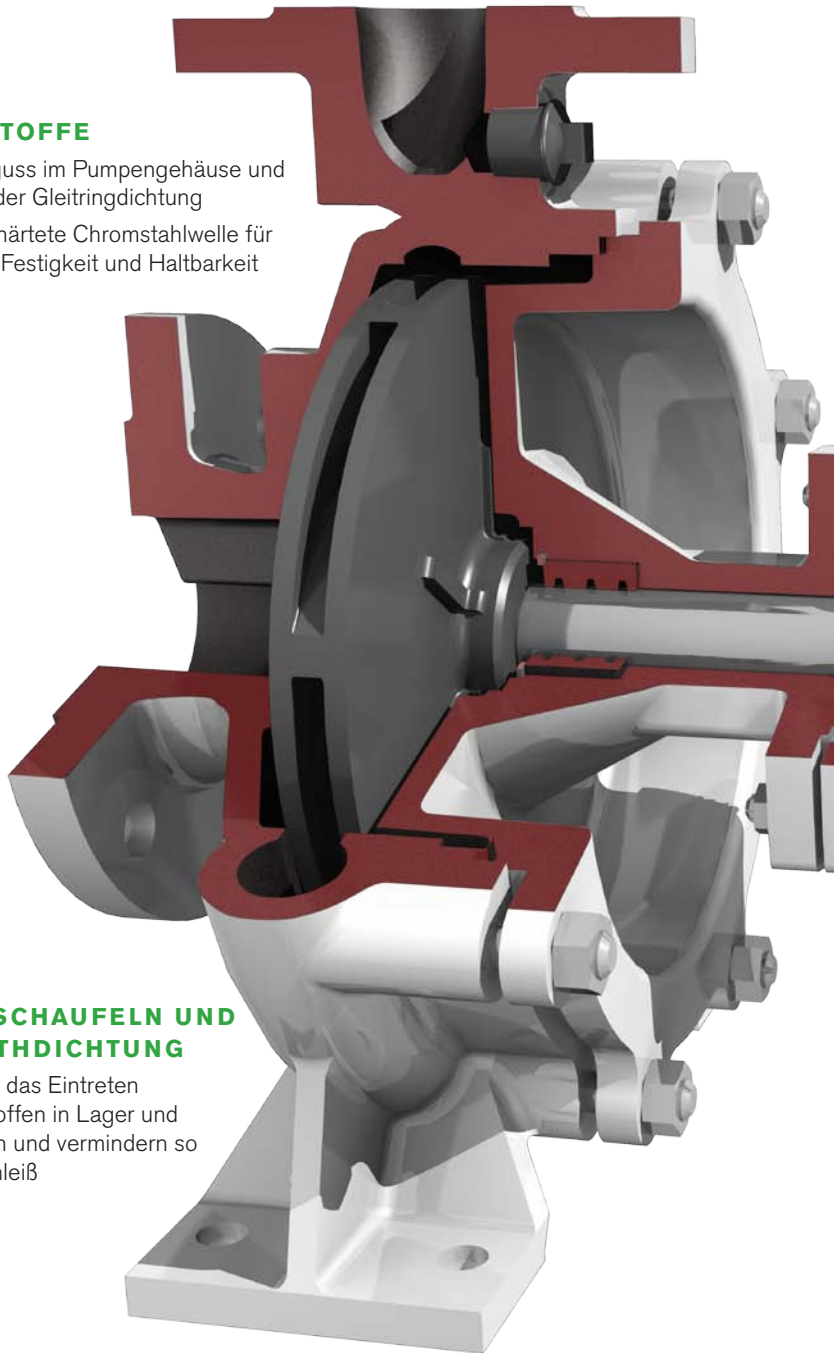
SPX bietet ebenfalls eine vollständige Serie von Filtern, Ventilen und Wärmetauschern an.

Hauptniederlassung in Charlotte, North Carolina, SPX Corporation (NYSE: SPW) ist ein weltweit führender und branchenübergreifender Hersteller, mit Niederlassungen in mehr als 35 Ländern. Das Unternehmen entwickelt insbesondere für die Bereiche Flow Technology und Energieinfrastruktur hochspezialisierte Produkte und Technologien. Viele der innovativen Lösungen von SPX tragen wesentlich dazu bei, den weltweit steigenden Bedarf an Elektrizität und verarbeiteten Nahrungsmitteln und Getränken zu decken, insbesondere in aufstrebenden Märkten.

Zu den Produkten des Unternehmens zählen Lebensmittelverarbeitungssysteme für die Nahrungsmittel- und Getränkeindustrie, Komponenten für die Öl- und Gasverarbeitung, Leistungstransformatoren für Elektrizitätswerke und Kühlsysteme für Kraftwerke. Für weitere Informationen, besuchen Sie bitte [www.spx.com](http://www.spx.com)

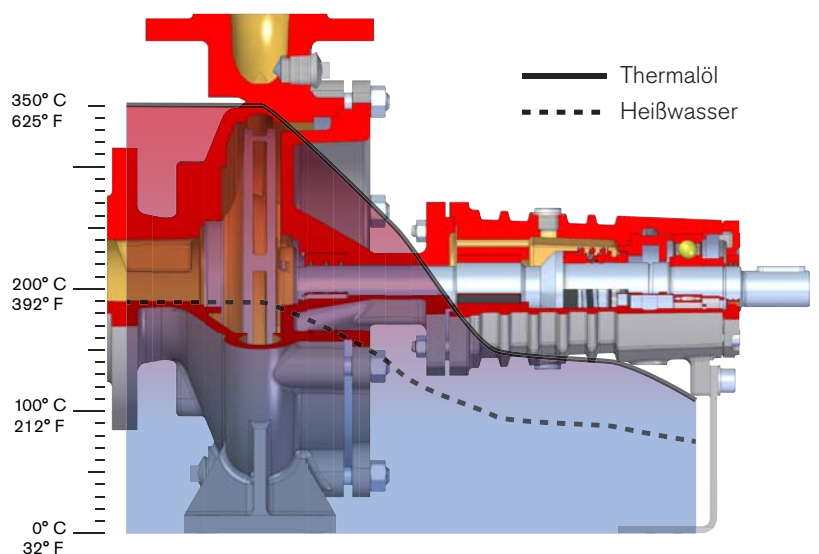
## WERKSTOFFE

- Sphäroguss im Pumpengehäuse und Deckel der Gleitringdichtung
- 17% gehärtete Chromstahlwelle für erhöhte Festigkeit und Haltbarkeit



## RÜCKENSCHAUFELN UND LABYRINTHDICHTUNG

- Verhindern das Eintreten von Feststoffen in Lager und Dichtungen und vermindern so den Verschleiß



Typische Temperaturschwankungen entlang der CombiTherm, mit einem Abfall vom Höchstwert von 350°C am Pumpenlaufrad auf überschaubare 150 - 140°C an der Dichtungskammer und 110°C an den Lagern.

# CombiTherm Umwälzpumpe für Thermalöl- und Heißwasseranwendungen

## STANDARD- GLEITRINGDICHTUNG

- Dichtungsausführung je nach Temperatur des Fördermediums
- Für eine lange Lebensdauer optimiert
- Keine externe Kühlung erforderlich

## GLEITLAGER

- Produktgeschmiert

## ROLLENLAGER

- Dauergeschmiert, wartungsfrei
- Rillenkugellager oder zweireihige Schrägkugellager

## LANGE KÜHLLÄNGE UND KÜHLRIPPEN

- Dichtung, die vom unmittelbaren Kontakt mit dem Fördermedium entfernt wird
- Ermöglicht die Ableitung der Hitze des Fördermediums, bevor diese Dichtung und Lager erreichen und beschädigen kann

## EINFACHE WARTUNG

- Prozessbauweise Es ist nicht erforderlich, das Pumpen Gehäuse aus den Rohrleitungen zu entfernen

## Technische Daten

Maximale Kapazität:	350 m³/Std. [50 Hz] 400 m³/Std. [60 Hz]
Maximale Förderhöhe:	110 m [50 Hz] 160 m [60 Hz]
Maximale Flüssigkeitstemperatur:	Thermalöl 350°C Heißwasser 190°C
Maximaler Betriebsdruck:	16 Bar
Maximale Drehzahl:	3600 rpm

WERKSTOFFE	
PUMPENGEHÄUSE	SPHÄROGUSS
LAUFRAD	GUSSEISEN ODER EDELSTAHL
DECKEL FÜR GLEITRINGDICHTUNG	SPHÄROGUSS
PUMPENWELLE	17% CHROMSTAHL
WERKSTOFFE DER GLEITRINGDICHTUNG	KARBON/CrMo-STAHL ODER KARBON/SiC

# Typische Produktanwendungen

## THERMALÖL-

### WÄRMEÜBERTRAGUNG

OEM-Systeme, zur Aufrechterhaltung der Temperatur in ummantelten Anlagen



## MARINE UND OFF-SHORE FÖRDERANLAGEN

Kraftstofftankheizungen und Kraftstoffvorwärmung, Fracht- und Produkterwärmung, Dampferzeugung



## LEBENSMITTEL

Öfen, Fischbratöfen, Destillation von Fettsäuren und Glycerin, Fetthärtung, Anlagen zur Herstellung von Milchpulver und Kartoffelchips



## BITUMEN

Herstellung von Asphalt, Straßen und Material zum Dachdecken



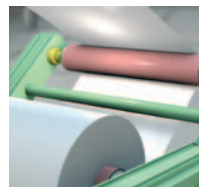
## GUMMI UND KUNSTSTOFFE

Spritzguss, PVC-Band, Chemiefasern



## CHEMIE

Rührwerke, Reaktoren, Trocknungsanlagen, Polymerisation, Kunststoffe



## PAPIER UND HOLZ

Kalenderwalzen, Karton, Waschmaschinen, Trockner, Fußbodenplatten und Holzplatten

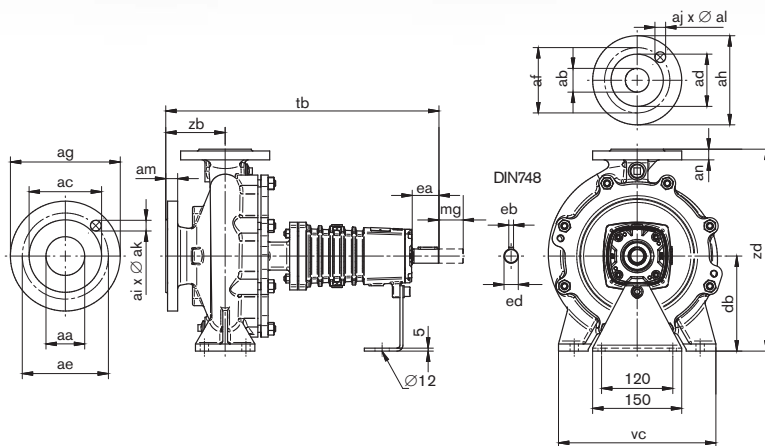


## HOCH-TEMPERATUR HEISSWASSERZIRKULATION

Krankenhäuser, Heizungsanlagen

## Abmessungen

CAD-Maßzeichnungen sind auf Anfrage erhältlich.



Maße erfolgen in mm, sofern nicht anders angegeben

CT	aa	ab	db	ea	eb	ed	mg	tb	vc	zb	zd	[KG]
32(C)-160	50	32	132	45	8	24	100	440	240	80	292	35
32(C)-200	50	32	160	45	8	24	100	440	240	80	340	40
32-250	50	32	180	45	8	24	100	460	320	100	405	61
40C-160	65	40	132	45	8	24	100	440	240	80	292	37
40C-200	65	40	160	45	8	24	100	460	265	100	340	44
40-250	65	40	180	45	8	24	100	460	320	100	405	53
50C-160	65	50	160	45	8	24	100	460	265	100	340	40
50C-200	65	50	160	45	8	24	100	460	265	100	360	45
50C-250	65	50	180	45	8	24	100	460	320	100	405	56
65C-160	80	65	160	45	8	24	100	460	280	100	360	45
65C-200	80	65	180	45	8	24	140	460	320	100	405	52
65A-250	80	65	200	75	10	32	140	570	360	100	450	80
80C-160	100	80	180	45	8	24	140	485	320	125	405	53
80C-200	100	80	180	75	10	32	140	595	345	125	430	72
80C-250	100	80	200	75	10	32	140	595	400	125	480	86
100-160	125	100	200	75	10	32	100	595	360	125	515	88
100C-200	125	100	200	75	10	32	140	595	360	125	480	99
100C-250	125	100	225	75	10	32	140	610	400	140	505	97
125-250	150	125	250	75	10	32	140	610	400	140	605	123

### FLANSCH GEMÄSS ISO 7005 PN16 ≅ EN1092-2

aa	ab	ac	ad	ae	af	ag	ah	ai x ak	aj x al	am	an
50	32	102	78	125	100	165	140	4 X 18	4 X 18	20	18
65	40	122	88	145	110	185	150	4 X 18	4 X 18	20	18
65	50	122	102	145	125	185	165	4 X 18	4 X 18	20	20
80	65	138	122	160	145	200	185	4 X 18	4 X 18	22	20
100	80	158	138	180	160	220	200	8 X 18	8 X 18	22	22
125	100	188	158	210	180	250	220	8 X 18	8 X 18	24	22
150	125	212	188	240	210	285	250	8 X 23	8 X 18	24	24

### FLANSCH GEMÄSS ISO 7005 PN16/ ASME B16.5 150 LBS DRILLED (ANSI 150LBS)

aa*	ab*	ac*	ad*	ae*	af*	ag*	ah*	ai x ak*	aj x al*	am*	an*
1.97	1.26	3.62	2.50	4.75	3.50	6.50	5.51	4 X ¾	4 X ¾	0.79	0.71
2.56	1.57	4.12	2.88	5.50	3.88	7.28	5.91	4 X ¾	4 X ¾	0.79	0.71
2.56	1.97	4.12	3.62	5.50	4.75	7.28	6.50	4 X ¾	4 X ¾	0.79	0.79
3.15	2.56	5.00	4.12	6.00	5.50	7.87	7.28	4 X ¾	4 X ¾	0.87	0.79
3.94	3.15	6.19	5.00	7.50	6.00	8.66	7.87	8 X ¾	4 X ¾	0.87	0.87
4.92	3.94	7.31	6.19	8.50	7.50	9.84	8.66	8 X ¾	8 X ¾	0.94	0.87
5.91	4.92	8.50	7.31	9.50	8.50	11.22	9.84	8 X ¾	8 X ¾	0.94	0.94

NB! ASME-Flansche nur in Amerika und Asien- / Pazifik- Gebieten verfügbar

\*Zoll

### SPX FLOW TECHNOLOGY ASSEN B.V.

Dr. A.F. Philipsweg 51, 9403 AD Assen

P.O. Box 9, 9400 AA Assen, THE NETHERLANDS

P: +31 (0)592 37 67 67

F: +31 (0)592 37 67 60

E: johnson-pump.nl.support@spx.com

FÜR IHREN LOKALEN VERTRIEBSPARTNER,  
BESUCHEN SIE BITTE:

<http://www.spx.com/en/johnson-pump/where-to-buy/>

SPX behält sich das Recht vor, Konstruktions- oder Werkstoffänderungen ohne vorherige Ankündigung oder Verpflichtung vorzunehmen.

Konstruktive Darstellungen, Werkstoffe sowie Maßangaben, die in diesem Prospekt enthalten sind, sind unverbindliche Information, solange sie nicht schriftlich bestätigt wurden. Bitte kontaktieren Sie Ihren lokalen Vertriebspartner zur Produktverfügbarkeit in Ihrer Region. Weitere Informationen finden Sie unter [www.spx.com](http://www.spx.com) und [www.johnson-pump.com](http://www.johnson-pump.com).

Der grüne „>“ ist ein Markenzeichen der SPX Corporation, Inc.

JP\_419\_D Version: 03/2014 Ausgabe: 07/2014

COPYRIGHT © 2014 SPX Corporation