

CombiTherm

Centrifugalpump för termisk olja och hetvatten

CT/SV (1806) 1.3

Översättning av originalinstruktionerna

Denna manual skall läsas och förstås innan produkten tas i bruk eller servas.



EG-FÖRSÄKRAN OM ÖVERENSSTÄMMELSE

(Direktiv 2006/42/EG, bilaga II-A)

Tillverkare

SPX Flow Technology Assen B.V.
Dr. A.F. Philipsweg 51
9403 AD Assen
Nederländerna

försäkras härmed att alla pumpar i produktserierna CombiBloc, CombiBlocHorti, CombiChem, CombiDirt, CombiFlex(U)(B), CombiPrime H, CombiLine, CombiLineBloc, CombiMag, CombiMagBloc, CombiNorm, CombiPro(L)(M)(V), CombiPrime V, CombiSump, CombiTherm, CombiWell, FRE, FRES, FREF, FREM, KGE(L), KGEF, HCR, MCH(W)(S), MCHZ(W)(S), MCV(S), PHA, MDR, oavsett om de levereras utan drivenhet (sista tecknet i serienumret = B) eller levereras monterade med en drivenhet (sista tecknet i serienumret = A), överensstämmer med bestämmelserna i direktiv 2006/42/EG (senaste versionen) och i förekommande fall med följande direktiv och standarder:

- Lågspänningsdirektivet 2014/35/EU, "Elektrisk utrustning avsedd för användning inom vissa spänningsgränser"
- standarderna SS-EN ISO 12100 del 1 och 2, SS-EN 809

De pumpar som omfattas av denna försäkras om överensstämmelse får endast tas i drift förutsatt att de installerats i enlighet med tillverkarens anvisningar och, i förekommande fall, efter att hela det system som pumparna ingår i uppfyller kraven i maskindirektivet 2006/42/EG (senaste versionen).

Försäkras för inbyggnad

(Direktiv 2006/42/EG, bilaga IIB)

Tillverkare

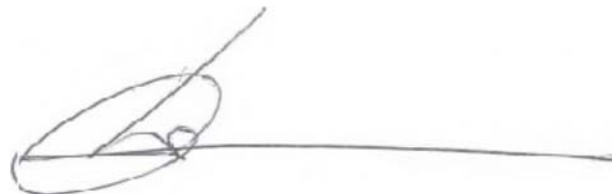
SPX Flow Technology Assen B.V.
Dr. A.F. Philipsweg 51
9403 AD Assen
Nederländerna

försäkras härmed att den delvis fullbordade pumpen (Back-Pull-Out unit), ingående i produktserierna CombiBloc, CombiBlocHorti, CombiChem, CombiDirt, CombiFlex(U)(B), CombiPrime H, CombiLine, CombiLineBloc, CombiMag, CombiMagBloc, CombiNorm, CombiPro(L)(M)(V), CombiTherm, CombiPrime V, FRE, FRES, FREF, FREM, KGE(L), KGEF, HCR, PHA, MDR uppfyller kraven i följande standarder:

- SS-EN ISO 12100 del 1 & 2, SS-EN 809

och att denna delvis fullbordade pump är avsedd att byggas in i angivet pumpaggregat och endast får tas i drift efter att hela den maskin som pumpen utgör en del av har försäkrats överensstamma med direktiv 2006/42/EG.

Assen 11 december 2017



B. Peek,
Managing Director

Handbok

All teknisk och teknologisk information i denna handbok samt eventuella ritningar som vi ställt till förfogande förblir vår egendom och får inte användas (annat än för användning av denna pump) kopieras, mångfaldigas, utlämnas eller delgivas tredje part utan föregående skriftligt tillstånd från oss.

SPXFLOW är världsledande multiindustriell tillverkningskoncern. Företagets mycket specialiserade tekniska produkter och innovativa tekniker är av betydelse när det gäller att möta den ökande globala efterfrågan på el och förädlade livsmedel och drycker, särskilt på tillväxtmarknader.

SPX Flow Technology Assen B.V.
P.O. Box 9
9400 AA Assen
Nederländerna
Tel. +31 (0)592 376767
Fax. +31 (0)592 376760

Copyright © 2015 SPXFLOW Corporation

Innehållsförteckning

1	Introduktion	9
1.1	Inledning	9
1.2	Säkerhet	9
1.3	Garanti	10
1.4	Kontroll av levererade produkter	10
1.5	Instruktioner för transport och förvaring	10
1.5.1	Vikt	10
1.5.2	Användning av pallar	10
1.5.3	Lyfta pumpen	11
1.5.4	Förvaring	11
1.6	Beställa reservdelar	12
2	Allmänt	13
2.1	Beskrivning av pumpen	13
2.2	Tillämpningar	13
2.3	Typbeteckning	14
2.4	Serienummer	14
2.5	Lagergrupper	14
2.6	Konstruktion	15
2.6.1	Pumphus/pumphjul	15
2.6.2	Axeltätning	15
2.6.3	Lager	15
2.7	Användningsområde	15
2.8	Återanvändning	16
2.9	Skrotning	16
3	Installation	17
3.1	Säkerhet	17
3.2	Konservering	17
3.3	Omgivning	17
3.4	Montering	18
3.4.1	Installation av pumpaggregat	18
3.4.2	Montering av pumpaggregat	18
3.4.3	Riktning av koppling	18
3.4.4	Toleranser för riktning av kopplingen	19
3.5	Rörsystem	20
3.6	Tillbehör	20
3.7	Anslutning av elmotorn	20
3.8	Förbränningsmotor	21
3.8.1	Säkerhet	21

3.8.2	Rotationsriktning	21
4	Driftsättning	23
4.1	Inspektion av pumpen	23
4.2	Inspektion av motorn	23
4.3	Förbereda pumpaggregatet för driftsättning	23
4.4	Kontrollera rotationsriktningen	23
4.5	Uppstart	24
4.6	Pump i drift	24
4.7	Ljudnivå	24
5	Underhåll	25
5.1	Dagligt underhåll	25
5.2	Mekanisk tätning	25
5.3	Smörjning av lager	25
5.4	Miljöpåverkan	25
5.5	Ljudnivå	25
5.6	Motor	25
5.7	Driftstörningar	26
6	Felsökning	27
7	Demontering och montering	29
7.1	Säkerhetsåtgärder	29
7.2	Specialverktyg	29
7.3	Vätsketömning	29
7.4	Back Pull Out-systemet	30
7.4.1	Demontera kopplingskyddet	30
7.4.2	Demontering av Back Pull Out-enheten	30
7.4.3	Montering av Back Pull Out-enheten	30
7.4.4	Montering av kopplingskydd	31
7.5	Byte av pumphjul och slitring	33
7.5.1	Demontering av pumphjul	33
7.5.2	Montering av pumphjulet	33
7.5.3	Demontering av slitring	34
7.5.4	Montering av slitring	34
7.6	Lager L1, L2 och mekanisk tätning M1, M5	35
7.6.1	Instruktioner för montering och demontering av lager	35
7.6.2	Demontering av lager L1 och mekanisk tätning M1, M5	35
7.6.3	Demontering av lager L2 och mekanisk tätning M1, M5	36
7.6.4	Instruktioner för montering av en mekanisk tätning	37
7.6.5	Instruktioner för montering av lager	37
7.6.6	Montering av lager L1 och en mekanisk tätning M1, M5	37
7.6.7	Montering av lager L2 och en mekanisk tätning M1, M5	38
8	Mått	39
8.1	Mått och vikt för bottenplatta	39
8.2	Anslutningar	39
8.3	Pumpmått	40
8.4	Pump- och motorenhet med standardkoppling	42
8.5	Pump- och motorenhet med distanskoppling	44
9	Pumpdelar	47
9.1	Beställa reservdelar	47
9.1.1	Beställningsblankett	47
9.1.2	Rekommenderade reservdelar	47

9.2	Pump L1	48
9.2.1	Pump L1 i genomskärning	48
9.2.2	Reservdelslista L1	49
9.3	Pump L2	50
9.3.1	Pump L2 i genomskärning	50
9.3.2	Reservdelslista L2	51
9.4	Axeltättningsgrupp M1/T och M1/H	52
9.4.1	Mekanisk tätning MG12-G60	52
9.4.2	Reservdelslista axeltättningsgrupp M1/T och M1/H	52
9.5	Axeltättningsgrupp M5/T och M5/H	53
9.5.1	Mekanisk tätning HJ92N	53
9.5.2	Reservdelslista axeltättningsgrupp M5/T och M5/H	53
10	Teknisk information	55
10.1	Åtdragningsmoment	55
10.1.1	Åtdragningsmoment för bultar och muttrar	55
10.1.2	Åtdragningsmoment för kupolmutter	55
10.1.3	Vridmoment för ställskruv för kopplingen	55
10.2	Maximalt tillåtna arbetstryck	55
10.3	Maximal varvtal	56
10.4	Värmeförlust i pumpen	56
10.5	Tryck nära pumphjulsnavet	57
10.6	Tillåtna krafter och moment på flänsarna	58
10.7	Hydrauliska prestanda	60
10.8	Ljudnivådata	62
10.8.1	Ljudnivå som funktion av pumpeffekten	62
10.8.2	Ljudnivå för hela pumpaggregatet	63
	Index	65
	Beställningsblankett för reservdelar	67

1 Introduktion

1.1 Inledning

Den här handboken är avsedd för tekniker och underhållspersonal samt för dem som har till uppgift att beställa reservdelar.

Den här handboken innehåller viktig och praktisk information om hur du använder och underhåller pumpen på rätt sätt. Den innehåller även viktiga anvisningar som hjälper dig att förebygga olycksfall och skador och säkerställa att pumpen kan användas problemfritt och säkert.



Läs igenom handboken noga innan du tar pumpen i drift, och gör dig förtrogen med pumpens användning. Det är viktigt att du följer de givna anvisningarna till punkt och pricka.

Den information som publiceras här motsvarar den senaste informationen vid handbokens tryckning. Informationen kan senare komma att ändras.

SPXFLOW förbehåller sig rätten att när som helst förändra produkternas konstruktion och utformning, utan att därför behöva förändra redan tidigare levererade produkter.

1.2 Säkerhet

Denna handbok innehåller anvisningar för säker hantering av pumpen. Drift- och underhållspersonal måste vara väl förtrogna med dessa anvisningar. Installation, drift och underhåll måste utföras av kvalificerad och väl förberedd personal.

Nedan finner du en lista över de symboler som används i dessa anvisningar och deras innebörd:



Personlig fara för användaren. Följ dessa anvisningar strikt!



Risk för skada på pumpen eller dålig pumpfunktion. Följ anvisningarna för att undvika denna risk.



Praktiska anvisningar eller tips för användaren.

Påpekanden som är extra viktiga anges i **fetstil**.

SPXFLOW har sammanställt denna handbok med största omsorg. Trots detta kan SPXFLOW inte garantera att informationen är fullständig och ansvarar därför inte för eventuella ofullkomligheter i handboken. Köparen/användaren är alltid själv ansvarig för att bedöma informationen och för att vidta ytterligare/andra säkerhetsåtgärder. SPXFLOW förbehåller sig rätten att ändra säkerhetsinformationen.

1.3 Garanti

SPXFLOW är inte skyldiga att erbjuda garantier utöver SPXFLOW:s standardgaranti. SPXFLOW har i synnerhet inget ansvar för uttryckliga och/eller underförstådda garantier avseende levererad utrustning, exempelvis säljbarhet och lämplighet för visst ändamål.

Garantin upphör omedelbart att gälla om

- service och/eller underhåll inte utförs enligt anvisningarna
- pumpen inte installeras och används enligt anvisningarna
- nödvändiga reparationer inte utförs av vår personal eller utförs utan vårt föregående skriftliga godkännande
- ändringar av levererad utrustning utförs utan vårt föregående skriftliga godkännande
- andra reservdelar än originaldelar från SPXFLOW används
- andra tillsatser eller smörjmedel används än de som rekommenderas
- levererad utrustning inte används för avsett ändamål
- levererad utrustning hanteras omdömeslöst, ovarsamt, felaktigt och/eller vårdslöst
- fel uppstår på levererad utrustning på grund av omständigheter som ligger utanför vår kontroll.

Inga slit- och förbrukningsdelar omfattas av garantin. Dessutom gäller våra allmänna leverans- och betalningsvillkor, som kan erhållas på förfrågan.

1.4 Kontroll av levererade produkter

Kontrollera omgående när godset tas emot om det är oskadat och överensstämmer med följesedeln. Om det är skadat och/eller något fattas ska du omgående anmäla det till speditören.

1.5 Instruktioner för transport och förvaring

1.5.1 Vikt

En pump eller ett pumpaggregat är för det mesta för tungt för att flyttas för hand. Använd därför rätt transport- och lyftutrustning. Pumpens eller pumpaggregatets vikt finns angiven på etiketten på handbokens omslag.

1.5.2 Användning av pallar

En pump eller ett pumpaggregat transporteras vanligtvis på en pall. Låt alltid pumpen stå kvar på pallen så länge som möjligt. Det förhindrar onödiga skador och gör det lättare att transportera den.



Om du använder gaffeltruck ska gafflarna alltid säras maximalt. Använd båda gafflarna för att lyfta pallen eftersom den annars kan välta. Utsätt inte pumpen för stötar under transporten.

1.5.3 Lyfta pumpen

När pumpen eller ett komplett pumpaggregat lyfts, måste stropparna fästas enligt figur 1 och figur 2.



Vid lyft av en pump eller komplett pump ska man alltid använda lämpliga lyftanordningar som är i gott skick och som är godkända för lastens totala vikt!



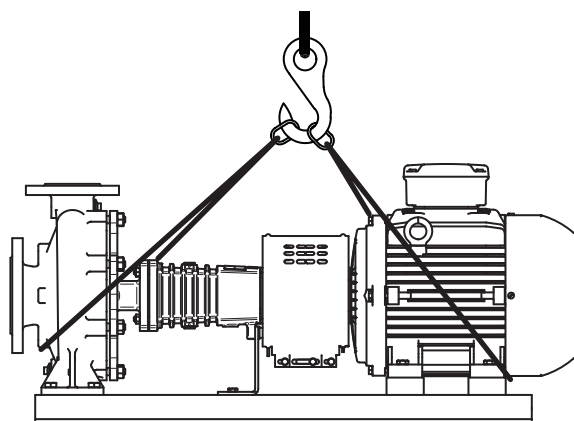
Gå aldrig under en lyft last!



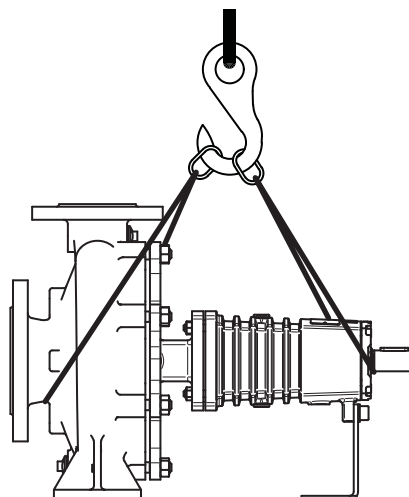
Även om det finns en lyftögla på elmotorn får denna enbart användas för serviceändamål.

Lyftögla klarar bara av att bära upp elmotorn, inget annat.

Det är INTE tillåtet att lyfta en hel pumpenhet i elmotorns lyftögla!



Figur 1: Lyftanvisningar för pumpaggregat.



Figur 2: Lyftanvisningar för enskild pump.

1.5.4 Förvaring

Om pumpen inte ska tas i bruk direkt måste pumpaxeln vridas för hand två gånger i veckan.

1.6 Beställa reservdelar

I den här handboken anges de reserv- och slitdelar som rekommenderas av SPXFLOW samt beställningsinstruktioner. En faxblankett för beställning medföljer denna handbok.

Ange alla uppgifter från typskylten på pumpen när du beställer delar och vid all korrespondens som rör pumpen.

➤ *Denna information är också tryckt på etiketten på handbokens framsida.*

Om du har frågor eller vill veta mer om något särskilt ämne är du välkommen att kontakta SPXFLOW.

2 Allmänt

2.1 Beskrivning av pumpen

CombiTherm är ett sortiment med centrifugalpumpar som används i värmeöverföringssystem (DIN 4754) och i cirkulationssystem för varmvatten som uppfyller specifikationerna av driftspunkt och huvudmått i SS-EN 733 (DIN 24255).

Flänsdimensioner, bultcirkel och antal hål i enlighet med ISO 7005 (PN16).

Pumpen drivs av en standard IEC-motor. Kraftöverföring sker via en axelkoppling. Eftersom pumpen är moduluppbyggd är de flesta av komponenterna lätt utbytbara, även mot de övriga pumptyperna i Combi-serien.

2.2 Tillämpningar

- Cirkulation av värmeöverföringsolja samt värmeöverföring.
- Cirkulation av hetvatten, på sjukhus, i värmesystem.
- Högsta tillåtna systemtryck och temperatur samt maximalt varvtal beror på pumpens typ och utförande. Mer information om detta finns i stycke 10.2 "Maximalt tillåtna arbetstryck".
- Mer information om användningsmöjligheter för just din pump finns i orderbekräftelsen och/eller medföljande informationsark.
- Du bör inte använda pumpen till annat än de ändamål för vilka den ursprungligen levererats utan att först samråda med din leverantör.



Om en pump används i ett system eller under systemförhållanden (vätska, systemtryck, temperatur osv) som den inte är avsedd för, kan fara för användaren uppstå!

2.3 Typbeteckning

Pumparna kan levereras i olika utföranden. Pumpens viktigaste egenskaper framgår av typbeteckningen.

Exempel: **CT 40-250 NG1 M1/T L1**

Pumpfamilj	
CT	CombiTherm
Pumpstorlek	
40-250	tryckanslutning diameter [mm] – nominell pumphjulsdiameter [mm]
Material i pumphuset	
NG	nodulärt gjutjärn
Pumphjulsmaterial	
1	gjutjärn
6	rostfritt stål
Axeltätning	
M1/T	mekanisk tätning, obalanserad, elastomer – Viton
M1/H	mekanisk tätning, obalanserad, elastomer – EPDM
M5/T	mekanisk tätning, balanserad, elastomer – Viton
M5/H	mekanisk tätning, balanserad, elastomer – EPDM
Lager	
L1	kapslat spårkullager, fettsmort (2Z)
L2	tvåradigt vinkelkontaktlager, fettsmort (2Z)

2.4 Serienummer

Pumpens eller pumpenhetens serienummer framgår av pumpens namnskylt och av etiketten på omslaget till denna handbok.

Exempel: **01-1000675A**

01	tillverkningsår
100067	unikt nummer
5	antal pumpar
A	pump med motor
B	pump med fri axelände

2.5 Lagergrupper

Pumparna är uppdelade i ett antal lagergrupper.

Tabell 1: Uppdelning i lagergrupper.

Lagergrupper	
1	2
32-160	65A-250
32C-160	80C-200
32-200	80-250
32C-200	100-160
32-250	100C-200
40C-160	100C-250
40C-200	125-250
40-250	
50C-160	

Tabell 1: Uppdelning i lagergrupper.

Lagergrupper	
1	2
50C-200	
50-250	
65C-160	
65C-200	
80C-160	

2.6 Konstruktion

Pumpen är moduluppbyggd. Huvudkomponenterna är:

- Pumphus/pumphjul
- Axeltätning
- Lager

Pumparna är uppdelade i två lagergrupper. Till varje lagergrupp hör en enda pumpaxel och ett lagerutförande.

Pumparna har också standardiserats genom uppdelning i fem grupper där samma anslutning används för pumphus och pumphuslock baserat på nominella pumphjulsdiametrar. Lagerhållaren monteras på pumphuslocket.

2.6.1 Pumphus/pumphjul

Detta berör de delar som kommer i kontakt med den pumpade vätskan. För varje enskild pumptyp används en och samma utformning av pumphus och pumphjul. Pumphuset finns i nodulärt gjutjärn och pumphuset i gjutjärn, brons eller rostfritt stål. Slutna pumphjul används för alla pump typer.

2.6.2 Axeltätning

Pumpen är försedd med en mekanisk tätning med monteringsdimensioner i enlighet med SS-EN 12756. Endast två diametrar används för hela serien: $d_1 = 35$ och 45 mm.

2.6.3 Lager

Pumparna är försedda med ett kullager samt ett glidlager i den pumpade vätskan. Kullagret kan levereras i form av ett spårkullager eller ett dubbelradigt vinkelkontaktlager. Alla lager är smorda med högttemperaturfett och kapslade (2Z-lager). Lagren är underhållsfria.

2.7 Användningsområde

Generellt sett är användningsområdena följande:

Tabell 2: Användningsområde

	Maximalt värde
Kapacitet	400 m ³ /h
Lyfthöjd	160 m
Systemtryck	16 bar
Temperatur	termisk olja 350 °C
	varmvatten 190 °C

2.8 Återanvändning

Pumpen får inte användas för annat ändamål utan godkännande från SPXFLOW eller din leverantör. Eftersom den senast pumpade vätskan inte alltid är känd måste följande åtgärder vidtas innan återanvändning:

- 1 Spola igenom pumpen ordentligt.
- 2 Hantera spolvätskan så att den inte påverkar miljön.



Vidta lämpliga försiktighetsåtgärder och använd rätt personlig skyddsutrustning (gummihandskar och skyddsglasögon).

2.9 Skrotning

När pumpen behöver skrotas ska den först spolas på samma sätt som beskrivs i avsnittet Återanvändning.

3 Installation

3.1 Säkerhet

- Läs igenom den här handboken noga innan du installerar pumpen och börjar använda den. Om du inte följer anvisningarna kan det medföra allvarliga skador på pumpen, och dessa täcks inte av garantin. Följ de givna instruktionerna steg för steg.
- Pumpen får inte gå att starta om arbete måste utföras på pumpen vid installation och de roterande delar inte är tillräckligt skyddade.
- Beroende på utförande lämpar sig pumpen för vätskor med en temperatur på upp till 350 °C. Från 65 °C och uppåt måste pumpen förses med lämpliga skyddsanordningar och varningstexter så att kontakt med heta pumpdelar undviks.
- Finns risk för statisk elektricitet måste hela pumpaggregatet jordas.
- Om den pumpade vätskan kan utgöra en fara för människa eller miljö, måste åtgärder vidtas så att pumpen kan tömmas utan risk. Även vid eventuella läckage från axeltätningen ska vätskan kunna bortskaffas på ett säkert sätt.

3.2 Konservering

När pumpen behöver ställas undan för förvaring måste lämpliga, kommersiellt tillgängliga konserveringsmedel användas för att förhindra korrosion. Följ tillverkarens anvisningar för hur konserveringsmedlet används.

3.3 Omgivning

- Fundamentet måste vara hårt, jämnt och vågrätt.
- Den plats där pumpen installeras måste vara tillräckligt ventilerad. För hög omgivande temperatur eller luftfuktighet eller dammig omgivning kan påverka elmotorn negativt.
- Utrymmet runt pumpaggregatet måste vara tillräckligt för att pumpen ska kunna manövreras och eventuellt repareras.
- Bakom motorns kylflödesintag måste det finnas ett fritt utrymme på minst 1/4 av elmotorns diameter för att garantera obehindrad lufttillförsel.
- Pumphuset får samma temperatur som den pumpade vätskan. Isolera därför vid behov pumphuset.



Isolera aldrig lagerlock och lagerhållare.

3.4 Montering

3.4.1 Installation av pumpaggregat

På kompletta pumpaggregat har pump- och motoraxel riktats redan på fabriken.

- 1 Vid permanent uppställning ska pumpaggregatet göras vågrätt genom att mellanlägg placeras mellan bottenplatta och fundament.
- 2 Dra åt muttrarna till fundamentbultarna ordentligt.
- 3 Korrigera pumpens och motoraxelns inriktning om det behövs (se stycke 3.4.3 "Riktning av koppling").

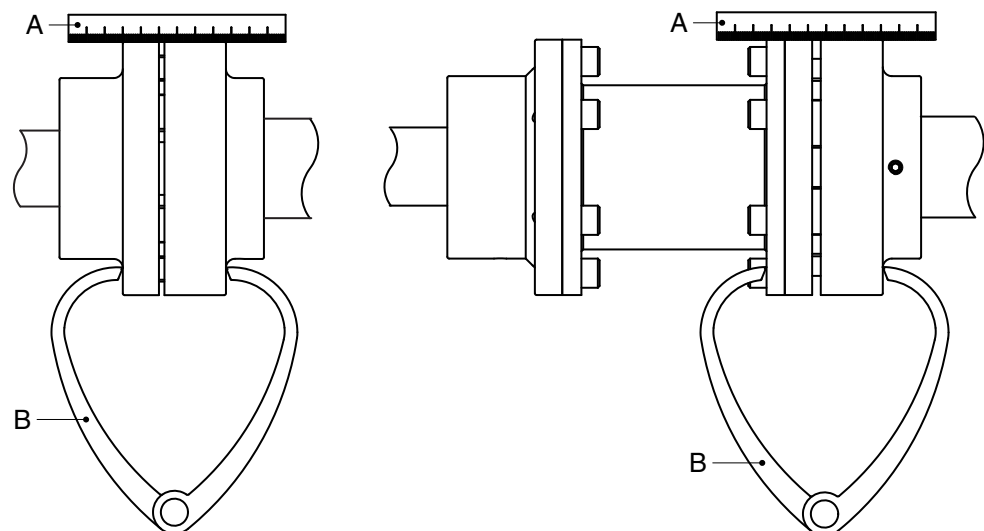
3.4.2 Montering av pumpaggregat

Om pumpen och elmotorn behöver monteras, gör så här:

- 1 Montera de båda kopplingshalvorna vid pumpaxeln respektive motoraxeln. För fastspänning av ställskruven se stycke 10.1.3 "Vridmoment för ställskruv för kopplingen".
- 2 Om pumpens storlek **db** (se figur 17) inte överensstämmer med motorns IEC-storlek, kan skillnaden jämnas ut genom att mellanlägg av lämplig storlek placeras under pumpen eller motorns fötter.
- 3 Placera pumpen på bottenplattan. Skruva fast pumpen på bottenplattan.
- 4 Placera elmotorn på bottenplattan. Flytta motorn för att få ett utrymme på 3 mm mellan de båda kopplingshalvorna.
- 5 Lägg kopparmellanlägg under motorns fötter. Fäst elmotorn mot bottenplattan.
- 6 Rikta in kopplingen enligt följande instruktioner.

3.4.3 Riktning av koppling

- 1 Lägg en linjal (A) på kopplingen. Använd lämpligt antal kopparmellanlägg för att få elmotorn i rätt höjd, så att den raka kanten vidrör båda kopplingshalvornas hela längd (se figur 3).



Figur 3: Rikta kopplingen med hjälp av en linjal och en krumcirkel.

- 2 Gör samma kontroll på kopplingens båda sidor i axelhöjd. Flytta elmotorn så att linjalen vidrör båda kopplingshalvorna över hela längden.
- 3 Kontrollera inriktningen igen med hjälp av en krumcirkel (B) placerad vid två diametralt motsatta punkter på kopplingshalvornas sidor (se figur 3).

4 Montera skyddskåpan. Se stycke 7.4.4 "Montering av kopplingskydd".

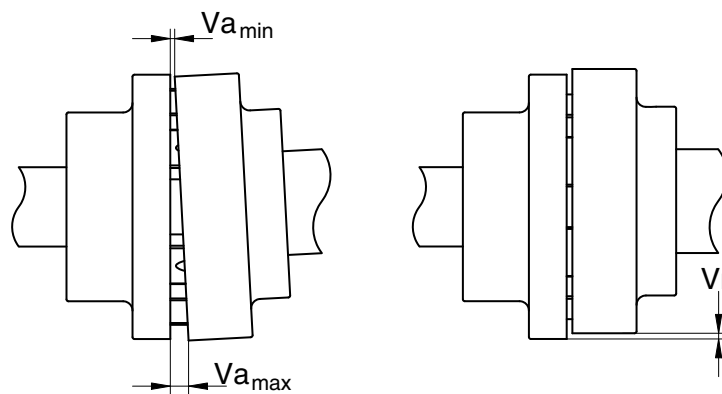
3.4.4 Toleranser för riktning av kopplingen

Maximalt tillåtna toleranser för riktning av kopplingen framgår av Tabell 3. Se även figur 4.

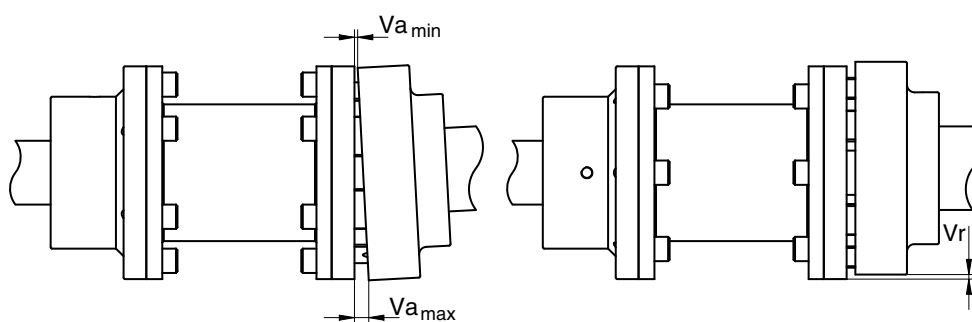
Tabell 3: Riktningstoleranser

Ytterdiameter koppling [mm]	V				$V_{a_{max}} - V_{a_{min}}$ [mm]	$V_{r_{max}}$ [mm]
	min [mm]		max [mm]			
81-95	2	5*	4	6*	0,15	0,15
96-110	2	5*	4	6*	0,18	0,18
111-130	2	5*	4	6*	0,21	0,21
131-140	2	5*	4	6*	0,24	0,24
141-160	2	6*	6	7*	0,27	0,27
161-180	2	6*	6	7*	0,30	0,30
181-200	2	6*	6	7*	0,34	0,34
201-225	2	6*	6	7*	0,38	0,38

*) = koppling med mellanlägg



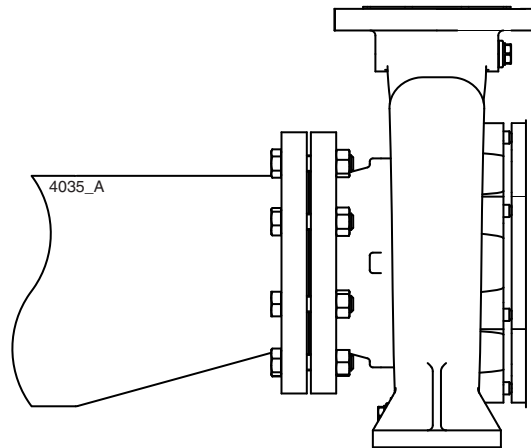
Figur 4: Riktningstoleranser, standardkoppling.



Figur 5: Riktningstoleranser, distanskoppling.

3.5 Rörsystem

- Sug- och tryckledningarna måste kopplas noggrant och förbli spänningsfria även under drift. Maximalt tillåtna krafter och moment på pumpflänsarna framgår av stycke 10.6 "Tillåtna krafter och moment på flänsarna".
- Sugledningens tvärsnitt måste vara väl tilltaget. Röret måste vara så kort som möjligt och dras till pumpen så att inga luftfickor kan bildas. Om detta inte är möjligt, måste en avluftningsmöjlighet anordnas på rörets högsta punkt. Om sugledningens innerdiameter är större än pumpens koppling på sugsidan ska ett excentriskt reducerstycke användas för att förhindra att luftfickor och virvlar uppstår. Se figur 6.



Figur 6: Excentriskt reducerstycke för inloppsf länsen.

- Det maximalt tillåtna systemtrycket framgår av stycke 10.2 "Maximalt tillåtna arbetstryck". Finns det risk för att detta tryck överskrids, exempelvis på grund av för högt inloppstryck, måste detta förhindras genom att till exempel en säkerhetsventil monteras i rörsystemet.
- Vid plötsliga förändringar av flödet kan kraftiga tryckstötter uppstå i pump och rörsystem (vätskeslag). Använd därför aldrig snabbstängande ventiler eller liknande.

3.6 Tillbehör

- Montera eventuella återstående delar som levererats separat.
- Om vätskan inte flödar mot pumpen ska en bottenventil monteras längst ned på sugledningen. Kombiner vid behov bottenventilen med ett sugfilter för att förhindra att föroreningar kommer in i pumpen.
- Vid installationen ska ett finmaskigt nät placeras mellan sugflänsen och sugledningen som ska sitta där under första dygnets drift så att pumpens inre inte skadas av främmande föremål. Anses risken för denna typ av skador föreligga konstant bör ett permanent filter monteras.

3.7 Anslutning av elmotorn



Elmotorn måste anslutas till elnätet av en behörig elektriker och i enlighet med gällande föreskrifter.

- Följ instruktionerna i bruksanvisningen till elmotorn.
- Montera om möjligt en servicebrytare så nära pumpen som möjligt.



Använd endast elmotorer där kyl luften flödar i axial riktning mot pumpsidan.

3.8 Förbränningsmotor



Använd endast motorer vars kylluft sugts in eller blåses ut via kopplingen.

3.8.1 Säkerhet

Om pumpaggregatet är konstruerat för att drivas av en förbränningsmotor ska instruktionsboken för motorn medfölja leveransen. Om instruktionsboken saknas ber vi dig att genast ta kontakt med oss.

- Oavsett vad instruktionsboken säger måste du alltid följa nedanstående regler för förbränningsmotorer:
- Följ lokala säkerhetsföreskrifter.
- Förbränningsmotorns avgaser måste ledas bort.
- Startanordningen måste kopplas bort automatiskt när motorn har startat.
- Det fabriksinställda maximala varvtalet för motorn får **inte** ändras.
- Kontrollera oljenivån innan motorn startas.

3.8.2 Rotationsriktning

Förbränningsmotorns och pumpens rotationsriktningar anges med pilar på förbränningsmotorn respektive pumphuset. Kontrollera att förbränningsmotorn roterar i samma riktning som pumpen.

4 Driftsättning

4.1 Inspektion av pumpen

- Kontrollera om axeln lätt kan vridas runt. Gör det genom att dra runt axeländen vid kopplingen några varv.

4.2 Inspektion av motorn



Kylluften som flödar i axiell riktning mot pumphuset får aldrig blockeras.

För pump som drivs med elmotor:

- Kontrollera om säkringarna har installerats.

För pump som drivs med förbränningsmotor:

- Kontrollera att det utrymme där motorn är placerad är väl ventilerat.
- Kontrollera att motorns avgasutsläpp inte är blockerat.
- Kontrollera oljenivån innan motorn startas.
- **Kör aldrig motorn i ett stängt rum.**

4.3 Förbereda pumpaggregatet för driftsättning

Följ anvisningarna nedan, både när pumpen tas i drift för första gången och när den återinstalleras efter översyn:

- 1 Öppna avstängningsventilen i sugledningen helt. Stäng avstängningsventilen på tryckledningen.
- 2 Fyll pumpen och sugledningen med den vätska som ska pumpas.
- 3 Ta bort pluggen (2130) och fyll lagerhållaren med den vätska som ska pumpas.
- 4 Vrid pumpaxeln några varv för hand och tillsätt mer vätska om det behövs.
- 5 Sätt tillbaka pluggen.

4.4 Kontrollera rotationsriktningen



Se upp för eventuella oskyddade roterande delar när du kontrollerar rotationsriktningen!

- 1 Pumpens rotationsriktning anges med en pil på pumphuset. Kontrollera att motorn har samma rotationsriktning som pumpen.
- 2 Låt pumpen gå ett ögonblick och kontrollera rotationsriktningen.
- 3 Om rotationsriktningen **inte** är korrekt, byt rotationsriktning. Följ instruktionerna i bruksanvisningen till elmotorn.
- 4 Montera skyddskåpan.

4.5 Uppstart

- 1 Starta pumpen.
- 2 Öppna avstängningsventilen på tryckledningen långsamt så snart pumpen trycksatts och fortsatt tills korrekt arbetstryck uppnåtts.



Se till att pumpens roterande delar alltid är tillräckligt skyddade under drift!

4.6 Pump i drift

Om pumpen är i drift bör följande iakttagas:

- Pumpen får aldrig köras torr!
- Använd aldrig avstängningsventilen i sugledningen för att reglera pumpflödet. Avstängningsventilen ska alltid vara fullt öppen under drift!
- Kontrollera att det absoluta inloppstrycket är tillräckligt för att förhindra ångbildning i pumpen.
- Kontrollera att tryckskillnaden mellan sug- och trycksidan överensstämmer med pumpens specificerade driftpunkt.



Under inkörningen av pumpen rekommenderar vi att den luftas upprepade gånger via pluggen på lagerhållaren.

4.7 Ljudnivå

Ljudnivån för pumpen beror till stor del på driftförhållandena. De värden som uppges i stycke 10.8 "Ljudnivådata" utgår från att pumpen används normalt och drivs av en elmotor. Om pumpen drivs av en förbränningsmotor, om den används på annat sätt än normalt eller om kavitation uppstår kan ljudnivån överskrida 85 dB(A). Om ljudnivån är så hög bör man t.ex. ljudisolera pumpaggregatet och/eller använda hörselskydd.

5 Underhåll

5.1 Dagligt underhåll

Kontrollera regelbundet pumpens tryck.



Om pumpområdet spolats rent, får inget vatten tränga in i elmotorns kopplingsdosa. Spruta aldrig vatten på heta pumpdelar! Plötslig avkylning kan göra att de brister och het vätska rinner ut!



Undermåligt underhåll ger kortare livstid och risk för haverier och leder under alla omständigheter till att garantin inte gäller.

5.2 Mekanisk tätning

En mekanisk tätning kräver normalt sett inget underhåll, men **den får aldrig köras torr**. Om det inte uppstår problem bör inte tätningen demonteras eftersom slitytorna är inkörda mot varandra. Demontering betyder alltid att den mekaniska tätningen ska bytas ut. När den mekaniska tätningen läcker ska den alltid bytas ut.

5.3 Smörjning av lager

- Lagret på drivsidan (2240) är kapslat och smort med högtemperaturfett (2Z-lager).
- Lagret på pumpsidan (2230) smörjs av den pumpade vätskan.
- Lagren är underhållsfria.
- Lagren bör bytas ut efter 2 års drift eller 16 000 drifttimmar.

5.4 Miljöpåverkan

- Filtret i sugledningen eller sugfiltret i botten av sugledningen ska rengöras regelbundet, eftersom ett smutsigt filter kan leda till ett för lågt inloppstryck.
- Om det finns risk för att den pumpade vätskan expanderar om den stelnar eller fryser, måste pumpen tömmas och vid behov spolats igenom efter att den har tagits ur bruk.
- Om pumpen tas ur drift en längre tid ska den behandlas med ett antikorrosionsmedel.
- Kontrollera att motorn är fri från damm och smuts, vilket kan påverka motorns temperatur.

5.5 Ljudnivå

Om pumpen efter en tid börjar väsnas, kan detta tyda på att något är fel med pumpen. Ett knattrande ljud i pumpen kan till exempel tyda på kavitation. Ett för högt motorljud kan vara tecken på att lagren börjar försämrats.

5.6 Motor

Kontrollera start-/stoppfrekvensen i motorspecifikationerna.

5.7 Driftstörningar



När orsaken till en driftstörning ska fastställas måste man tänka på att pumpen kan stå under tryck och vara het. Vidta därför lämpliga åtgärder och använd lämplig personlig skyddsutrustning (handskar, skyddsglasögon och så vidare).

Fastställ orsaken till en driftstörning så här:

- 1 Stäng av strömtillförseln till pumpenheten. Spärra servicebrytaren med ett hänglås eller ta bort säkringen. Om det rör sig om ett bensen-/dieseldrivet aggregat, stäng av motorn och bränsletillförseln.
- 2 Stäng avstängningsventilerna.
- 3 Ta reda på orsaken till felet.
- 4 Försök att hitta orsaken till felet med hjälp av kapitel 6 "Felsökning" och vidta därefter lämpliga åtgärder eller kontakta din installatör.

6 Felsökning

Störningar i en pumpinstallation kan ha olika orsaker. Felet behöver inte ligga i pumpen, utan kan också orsakas av rörsystemet eller aktuella driftförhållanden. Kontrollera alltid först om installationen gjorts enligt anvisningarna i den här handboken och om aktuella driftförhållanden fortfarande överensstämmer med de specifikationer som gällde då pumpen anskaffades.

I allmänhet kan störningar i en pumpinstallation orsakats av följande:

- Fel på pumpen.
- Störningar eller fel i rörsystemet.
- Störningar på grund av felaktig installation eller driftsättning.
- Störningar på grund av felaktigt pumpval.

I tabellen nedan anges ett antal av de vanligast förekommande störningarna och möjliga orsaker till dem.

Tabell 4: De vanligast förekommande störningarna.

Vanliga störningar	För möjliga orsaker (se Tabell 5).
Pumpen levererar ingen vätska	1 2 3 4 8 9 10 11 13 14 17 19 20 21 29
Pumpen ger otillräckligt volymflöde	1 2 3 4 8 9 10 11 13 14 15 17 19 20 21 28 29
Pumpen har otillräcklig lyfthöjd	2 4 13 14 17 19 28 29
Pumpen slår från efter start	1 2 3 4 8 9 10 11
Pumpens strömförbrukning är högre än normalt	12 15 16 17 18 22 23 24 25 26 27 32 38
Pumpens strömförbrukning är lägre än normalt	13 14 15 16 17 18 20 21 28 29
Den mekaniska tätningen behöver bytas ut för ofta	23 25 26 30 32 33
Pumpen vibrerar eller väsnas	1 9 10 11 15 18 19 20 22 23 24 25 26 27 29 37 38
Lagren slits för mycket eller blir heta	23 24 25 26 27 37 38 42
Pumpen går varm eller skär	23 24 25 26 27 37 38 42

Tabell 5: Möjliga orsaker till pumpstörningar.

	Möjliga orsaker
1	Pump eller sugledning inte tillräckligt fylld eller urluftad
2	Luft eller gas frisätts från vätskan
3	Luftficka i sugledningen
4	Luftläcka i sugledningen
8	Manometrisk sughöjd för stor
9	Sugledning eller sugfilter igensatt
10	Fotventil eller sugledning otillräckligt nedsänkta i vätska under drift
11	Tillgänglig NPSH för låg
12	Varvtal för högt
13	Varvtal för lågt
14	Fel rotationsriktning
15	Pumpen arbetar inte vid rätt driftpunkt
16	Vätskans densitet annan än beräknad
17	Vätskans viskositet annan än beräknad
18	Pumpen arbetar vid för liten vätskeström
19	Felaktigt pumpval
20	Stopp i pumphjul eller pumphus
21	Stopp i rörsystemet
22	Pumpaggregatet felinstallerat
23	Pump och motor dåligt riktade
24	Roterande del går snett
25	Obalans i roterande delar (t.ex. pumphjul eller koppling)
26	Pumpaxeln är felriktad/obalanserad
27	Lager defekta eller utslitna
28	Slitring defekt eller utsliten
29	Skadat pumphjul
30	Pumpaxeln eller den mekaniska tätningens slitytor är utslitna eller skadade
32	Felaktig montering av mekanisk tätning
33	Mekanisk tätning ej lämplig för pumpad vätska eller driftförhållanden
37	Felaktig axiell fixering av pumphjul eller pumpaxel
38	Felaktig lagermontering
42	För höga axialkrafter på grund av för slitna ryggskovlar eller för högt inloppstryck

7 Demontering och montering

7.1 Säkerhetsåtgärder



Vidta lämpliga åtgärder så att motorn inte kan startas under arbete med den. Detta är framför allt viktigt för elmotorer som startas på avstånd (fjärrstyrda).

- Slå från eventuell servicebrytare vid pumpen.
- Slå från pumpens brytare på kopplingskåpet.
- Ta eventuellt bort säkringen.
- Sätt en varningsskylt på kopplingskåpet.



Låt pumpen svalna.

7.2 Specialverktyg

Monterings- och demonteringsarbeten kräver inga speciella verktyg. Vissa arbeten, som till exempel byte av axeltätning, kan vara lättare att utföra med hjälp av specialverktyg. När det kan vara praktiskt att använda ett sådant, står det angivet i texten.

7.3 Vätsketömning



Restvätska och olja ska samlas upp och kasseras på korrekt sätt.

Innan demonteringen påbörjas ska pumpen tömmas.

- 1 Stäng vid behov ventilerna i sug- och tryckledningarna.
- 2 Avlägsna avtappningspluggarna (0310) och (2150).
- 3 Om skadlig vätska pumpats ska lämplig personlig skyddsutrustning (handskar, skor, glasögon etc.) användas. Pumpen ska också rensas noggrant.
- 4 Sätt tillbaka avtappningspluggarna.



Använd skyddshandskar om det är möjligt. Upprepad kontakt med oljeprodukter kan orsaka allergiska reaktioner.

7.4 Back Pull Out-systemet

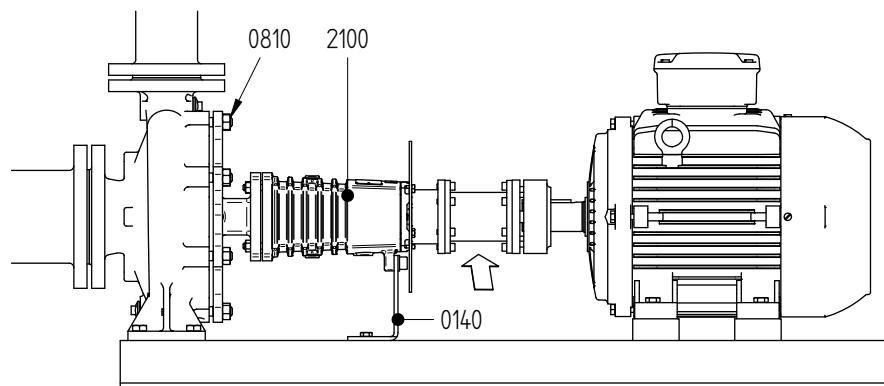
Pumparna är konstruerade enligt Back Pull Out-principen. Om pumpaggregatet har en distanskoppling behöver endast distansen tas bort. Därefter kan lagerhållaren med hela den roterande delen tas bort. På så sätt kan pumpen till största delen demonteras utan att sug- och tryckledningarna behöver lossas. Motorn står kvar på sin plats.

Om pumpaggregatet inte har distanskoppling, måste motorn avlägsnas från fundamentet innan pumpen demonteras.

7.4.1 Demontera kopplingskyddet

- 1 Ta loss skruvarna (0960). Se figur 10.
- 2 Ta bort båda mantlarna (0270). Se figur 8.

7.4.2 Demontering av Back Pull Out-enheten



Figur 7: Back Pull Out-principen.

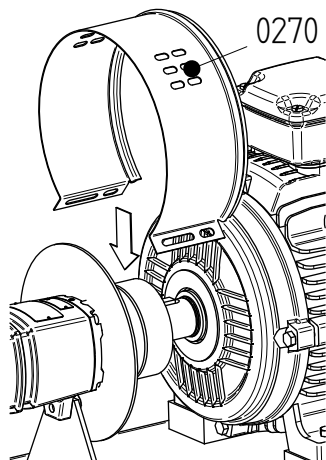
- 1 Om det finns en distanskoppling: ta bort distansen. Annars: ta bort elmotorn.
- 2 Lossa lagerhållaren (0140) från bottenplattan (se figur 7).
- 3 Avlägsna muttrarna (0810).
- 4 Dra ut hela lagerhållaren (2100) från pumphuset. De större pumparnas kompletta lagerhus är mycket tunga. Använd till exempel en balk för att stötta lagerhuset eller häng upp det med en stropp i ett block.
- 5 Ta bort kopplingshalvan från pumpaxeln med en avdragare och ta bort kopplingskilen (2210).
- 6 Skruva loss bultarna (0940) och ta bort fästplattan (0275) från lagerlocket (2110). Se figur 11.

7.4.3 Montering av Back Pull Out-enheten

- 1 Placera en ny packning (0300) i lagerhuset och montera det kompletta lagerhuset i pumphuset.
- 2 Montera muttrarna (0810) och dra åt dem korsvis med rekommenderat åtdragningsmoment. Se stycke 10.1 "Åtdragningsmoment".
- 3 Sätt fast lagerstödet (0140) på bottenplattan.
- 4 Montera fästplattan (0275) på lagerlocket (2110) med skruvarna (0940). Se figur 11.
- 5 Montera kopplingskilen (2210) i kilspåret och sätt på kopplingshalvan på pumpaxeln.
- 6 Sätt tillbaka motorn på plats eller montera distansen på distanskopplingen.
- 7 Kontrollera inriktningen av pump- och motoraxel (se stycke 3.4.3 "Riktning av koppling"). Gör om inriktningen vid behov.

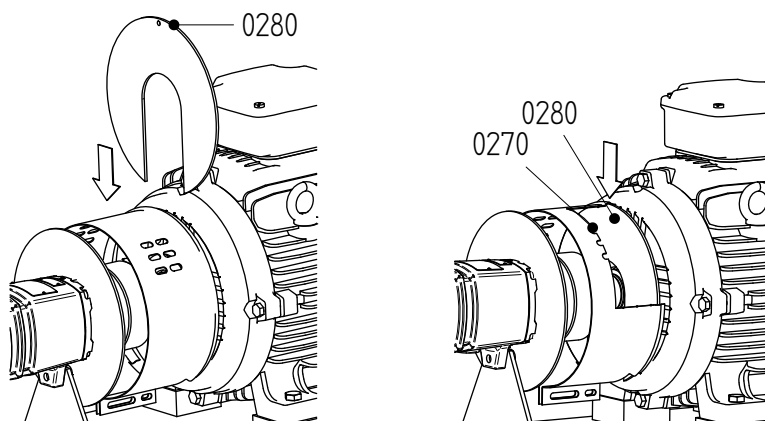
7.4.4 Montering av kopplingskydd

1 Sätt dit manteln (0270) på motorsidan. Oljeringspåret ska sitta på motorsidan.



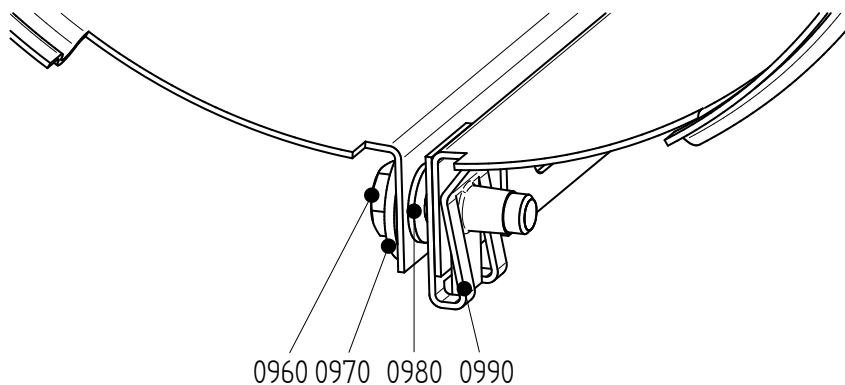
Figur 8: Montering av manteln på motorsidan.

2 Placera fästplattan (0280) över motoraxeln och passa in den i mantelns oljeringspår.



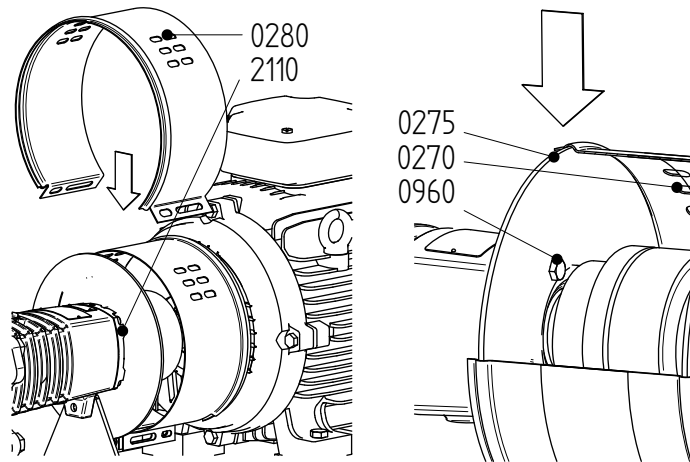
Figur 9: Montera fästplattan på motorsidan.

3 Stäng manteln och sätt dit skruven (0960). Se figur 10.



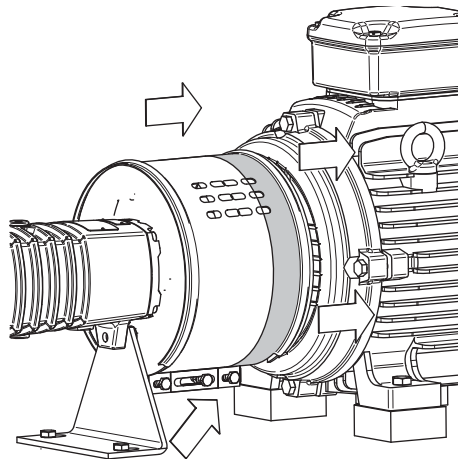
Figur 10: Justering av mantel.

- 4 Montera manteln (0270) på pumpsidan. Sätt den över den befintliga manteln på motorsidan. Oljeringspåret måste finnas på pumpsidan.



Figur 11: Montering av manteln på pumpsidan.

- 5 Stäng manteln och sätt dit skruvarna (0230 och 0960). Se figur 10.
6 Skjut manteln på motorsidan så nära motorn som möjligt. Fäst båda mantlarna med skruven (0960).

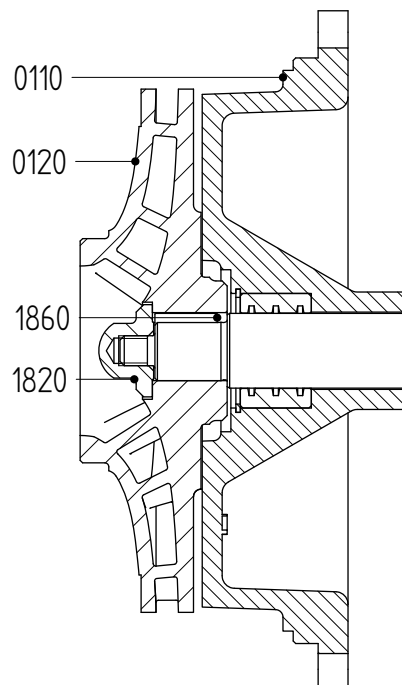


Figur 12: Justering av manteln på motorsidan.

7.5 Byte av pumphjul och slitring

Spelet mellan pumphjul och slitring är vid leveransen 0,3 mm på diametern. Om spelet ökat till 0,5–0,7 mm på grund av slitage ska pumphjul och slitring bytas.

7.5.1 Demontering av pumphjul



Figur 13: Demontering av pumphjul.

Delarnas nummer avser figur 13.

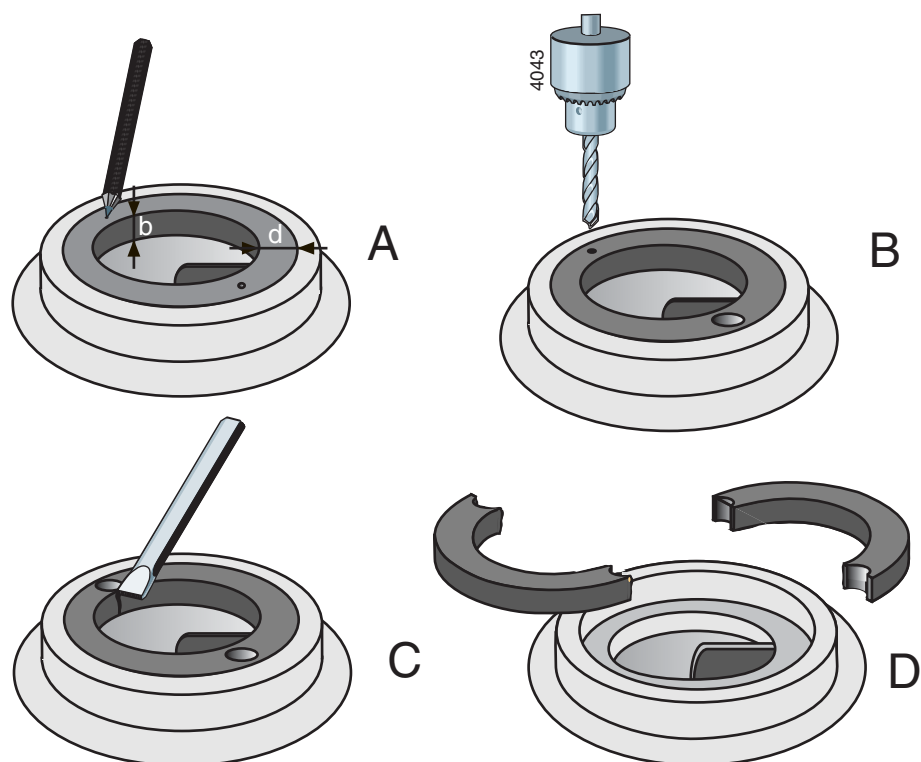
- 1 Demontera Back Pull Out-enheten (se stycke 7.4.2 "Demontering av Back Pull Out-enheten").
- 2 Avlägsna kupolmuttern (1820).
- 3 Ta bort pumphjulet (0120) med en avdragare eller lirka loss det med t.ex. två stora skruvmejslar som skjuts in mellan pumphjulet och pumplocket (0110).
- 4 Ta bort pumphjulskilen (1860).

7.5.2 Montering av pumphjulet

- 1 Placera pumphjulskilen (1860) i kilspåret på pumpaxeln.
- 2 Skjut på pumphjulet på pumpaxeln.
- 3 Sätt dit kupolmuttern. Åtdragningsmoment för muttern finns i stycke 10.1.2 "Åtdragningsmoment för kupolmutter".

7.5.3 Demontering av slitring

När Back Pull Out-enheten tagits bort kan slitringen demonteras. Ringen sitter oftast så hårt att den inte kan tas bort utan att skadas.



Figur 14: Borttagning av slitring.

- 1 Mät ringens tjocklek (d) och bredd (b) enligt A i figur 14.
- 2 Borra hål i mitten av ringens kant på två ställen mitt emot varandra enligt figur 14 B.
- 3 Använd en borrar med en diameter som är något mindre än ringens tjocklek (d) och borra två hål i ringen (se figur 14 C). Borra inte djupare än ringens bredd (b). Se till att pumphusets monteringsyta inte skadas.
- 4 Använd ett stämjärn för att kapa ringen helt. Nu kan ringen tas ut ur pumphuset i två delar (se figur 14 D).
- 5 Gör rent pumphuset och avlägsna noggrant alla borrarspån och metallsplitter.

7.5.4 Montering av slitring

- 1 Rengör och fetta av monteringsytan på pumphuset där slitringen ska sitta.
- 2 Fetta av ytterkanten på slitringen och lägg några droppar Loctite 641 på kontaktytorna.
- 3 Montera slitringen genom att skjuta in den ordentligt i pumphuset. **Se till att den inte trycks in snett.**

7.6 Lager L1, L2 och mekanisk tätning M1, M5

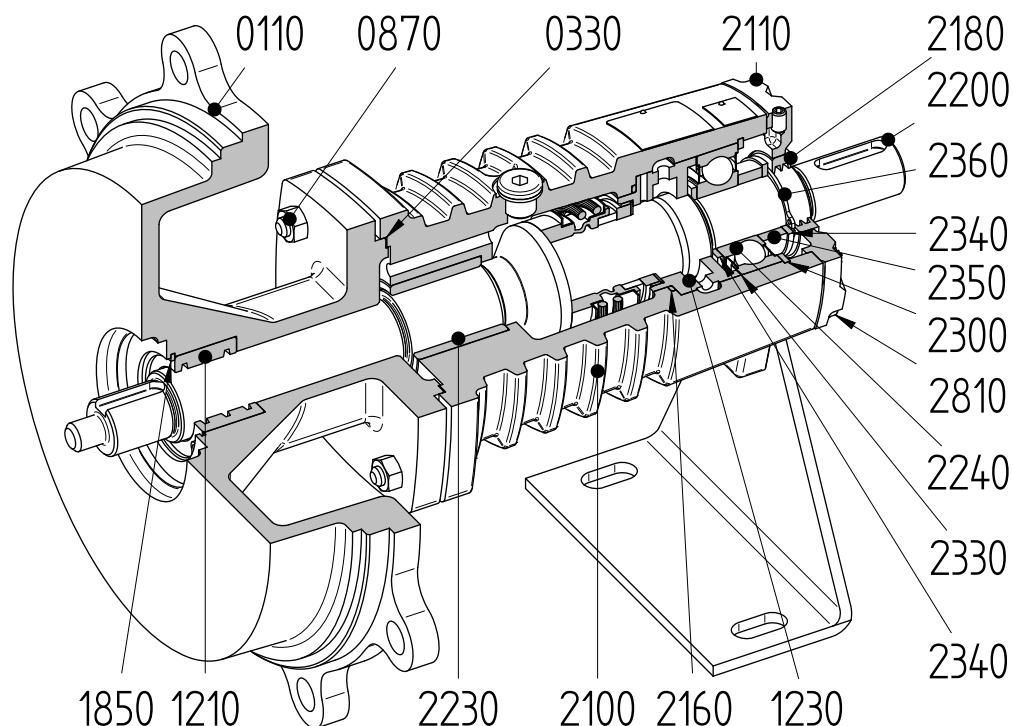
7.6.1 Instruktioner för montering och demontering av lager

➤ *Läs först igenom nedanstående instruktioner om demontering. Följ instruktionerna noggrant vid demontering av lager.*

- Använd **en lämplig avdragare** för att avlägsna lagren från pumpaxeln.
- Om en lämplig avdragare inte finns tillgänglig, knacka försiktigt på den innersta lagerbanan. Använd en vanlig hammare och en dorn i mjukt kolstål.

Knacka aldrig rakt på lagret med hammaren!

7.6.2 Demontering av lager L1 och mekanisk tätning M1, M5



Figur 15: Lager L1 och mekanisk tätning M1, M5.

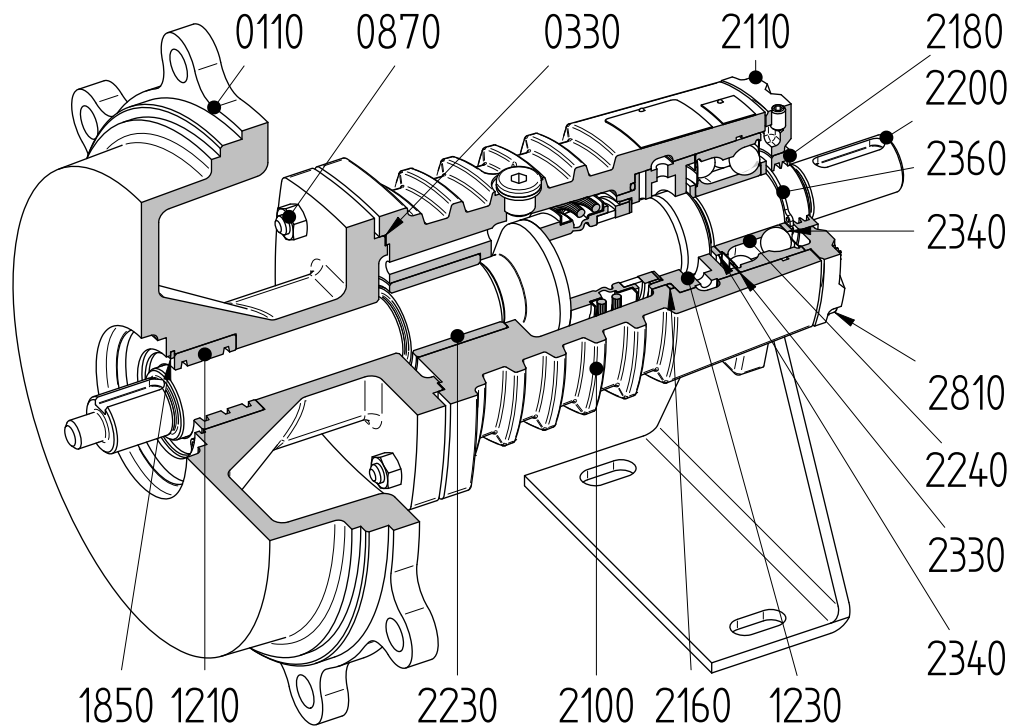
- 1 Demontera pumphjulet (se kapitel 7.5.1 "Demontering av pumpjul").
- 2 Skruva loss muttrarna (0870).
- 3 Markera pumplockets (0110) läge i förhållande till lagerhuset (2100). Knacka loss pumplocket och ta bort det.
- 4 Skruva loss insexskruvarna (2810) och ta bort lagerlocket (2110).
- 5 Kontrollera att oljefångringen (2180) är hel. Byt ut den vid behov.
- 6 Ta bort den inre låsringen (2300).
- 7 Tryck på axeln (2200) från pumphjulets sida för att lossa lagret (2240) från lagerhuset (2100). Ta därefter bort axeln med lagret från lagerhuset.
- 8 Ta bort den yttre låsringen (2360), justerringen (2340) och distanshylsan (2350).
- 9 Ta bort lagret (2240) från pumpaxeln.
- 10 Ta bort justerringarna (2330) (2340) och axeltätningshuset (1230).

11 Ta bort O-ringen (2160). Om O-ringen (2160) inte finns på tätningshuset innebär det att den fortfarande befinner sig inuti lagerhuset (2100). Om så är fallet, ta bort O-ringen från skåran.

12 Tryck ut den mekaniska tätningens stoppring ur huset för axeltätningen.

13 Lossa stoppskruven (ej för bälgtätning) och ta bort den mekaniska tätningens roterande del från pumpaxeln.

7.6.3 Demontering av lager L2 och mekanisk tätning M1, M5



Figur 16: Lager L2 och mekanisk tätning M1, M5.

- 1 Demontera pumphjulet (se kapitel 7.5.1 "Demontering av pumpjul").
- 2 Skruva loss muttrarna (0870).
- 3 Markera pumplockets (0110) läge i förhållande till lagerhuset (2100). Knacka loss pumplocket och ta bort det.
- 4 Skruva loss insexskruvarna (2810) och ta bort lagerlocket (2110).
- 5 Kontrollera att oljefångringen (2180) är hel. Byt ut den vid behov.
- 6 Tryck på axeln (2200) från pumphjulets sida för att lossa lagret (2240) från lagerhuset (2100). Ta därefter bort axeln med lagret från lagerhuset.
- 7 Ta bort den yttre låsringen (2360) och justerringen (2340).
- 8 Ta bort lagret från pumpaxeln.
- 9 Ta bort justerringarna (2330) (2340) och axeltätningshuset (1230).
- 10 Ta bort O-ringen (2160). Om O-ringen (2160) inte finns på tätningshuset innebär det att den fortfarande befinner sig inuti lagerhuset (2100). Om så är fallet, ta bort O-ringen från skåran.
- 11 Tryck ut den mekaniska tätningens stoppring ur huset för axeltätningen.
- 12 Lossa stoppskruven (ej för bälgtätning) och ta bort den mekaniska tätningens roterande del från pumpaxeln.

7.6.4 Instruktioner för montering av en mekanisk tätning

➤ *Läs först igenom nedanstående instruktioner om montering av en mekanisk tätning. Följ dessa instruktioner noggrant vid montering av en mekanisk tätning.*

- **Mekaniska tätningar med PTFE-belagda O-ringar ska monteras av en yrkesman.** Dessa ringar kan lätt skadas vid montering.
- En mekanisk tätning är ett ömtåligt precisionsinstrument. Lämna tätningen kvar i originalförpackningen tills den ska monteras.
- Rengör alla ytor noggrant. Se till att dina händer och monteringsplatsen är rena.
- **Rör aldrig slitytan med fingrarna!**
- Se till att inte skada tätningen under montage. Lägg aldrig ringarna på slitytorna!

7.6.5 Instruktioner för montering av lager

➤ *Läs först igenom nedanstående instruktioner om montering. Följ instruktionerna noggrant vid montering av lager.*

- Håll monteringsplatsen ren.
- Låt lagren vara kvar i originalförpackningen tills de ska monteras.
- Kontrollera att axeln och lagersätena har en jämn yta och är fria från spånor.
- Före monteringen ska axeln och andra aktuella delar oljas in lätt.
- **Förvärm kullagren till 110 °C** innan de monteras på axeln.
- Om förvärmning inte är möjligt: knacka fast lagret på axeln. **Knacka aldrig direkt på lagren!** Placera en monteringsbussning mot den innersta lagerbanan och använd en vanlig hammare (en mjuk hammare medför risk för splitter som kan skada lagret).

7.6.6 Montering av lager L1 och en mekanisk tätning M1, M5

- 1 Rengör insidan av lagerhuset omsorgsfullt.
- 2 Kontrollera lagerbussningens (2230) innerdiameter. Byt ut den vid behov.

Tabell 6: Kontrollera lagerbussningen.

Lagergrupp	Maximal innerdiameter
1	35,15
2	45,15

- 3 Smörj O-ringen (2160) med lite silikonfett och montera den i skåran inuti lagerhuset.
- 4 Lägg axeltätningshuset på ett plant underlag och tryck stoppringen för tätningen rakt in i huset. Markeringen på stoppringen måste passas in efter låsstiftet (1270) annars går stoppringen sönder (gäller ej bälg­tätningar). Använd vid behov en bit plast som hjälpmedel vid intryckning. **Hamra aldrig i in stoppringen!** Maximal tillåten axial vridning av stoppringen är 0,1 mm.
- 5 Pressa dit den mekaniska tätningens roterande del över pumpaxeln. **Använd lite glycerin eller silikonspray på O-ringen eller bälgarna för att underlätta monteringen.** Fäst den mekaniska tätningen med stoppskruven (ej för bälg­tätning).
- 6 Sätt dit axeltätningshuset (1230) och justerringarna (2330) (2340) på pumpaxeln (2200).
- 7 Förvärm lagret (2240) och montera det på axeln. Kontrollera att lagret sitter rakt på pumpaxeln, och tryck det sedan bestämt mot axelflänsen och justerringen (2340). **Låt lagret svalna!**
- 8 Sätt dit distanshylsan (2350), och justerringen (2340) och montera den yttre låsringen (2360).

- 9 Börja från motorsidan och montera axeln med lagret i lagerhuset. Knacka på axeländan på kopplingssidan tills axeltätningens hus (1230) vidrör lagerhuset (2100). Vrid axeln ett varv efter varje slag för att förebygga skador på lagrets löpyta. **Axeln med lagret ska vara fullständig rak då den förs in i lagerhuset!**
- 10 Montera den inre låsringen (2300).
- 11 Montera lagerlocket (2110) och fäst det med insexskruvar (2810).
- 12 Kontrollera att strypbussningen (1210) inte är skadad. Byt vid behov.
- 13 Montera en ny packning (0330) i lagerhuset och sätt tillbaka pumplocket i lagerhuset.
- 14 Montera muttrarna (0870) och dra åt dem korsvis med rekommenderat åtdragningsmoment. Se stycke 10.1 "Åtdragningsmoment".
- 15 Montera pumphjulet och de övriga delarna, se stycke 7.5.2 "Montering av pumphjulet".

7.6.7 Montering av lager L2 och en mekanisk tätning M1, M5

- 1 Rengör insidan av lagerhuset omsorgsfullt.
- 2 Kontrollera lagerbussningens (2230) innerdiameter. Byt ut den vid behov.

Tabell 7: Kontrollera lagerbussningen.

Lagergrupp	Maximal innerdiameter
1	35,15
2	45,15

- 3 Smörj O-ringen (2160) med lite silikonfett och montera den i skåran inuti lagerhuset.
- 4 Lägg axeltätningshuset på ett plant underlag och tryck stoppringen för tätningen rakt in i huset. Markeringen på stoppringen måste passas in efter låsstiftet (1270) annars går stoppringen sönder (gäller ej bälgätningar). Använd vid behov en bit plast som hjälpmedel vid intryckning. **Hamra aldrig i in stoppringen!** Maximal tillåten axial vridning av stoppringen är 0,1 mm.
- 5 Pressa dit den mekaniska tätningens roterande del över pumpaxeln. **Använd lite glycerin eller silikonspray på O-ringen eller bälgarna för att underlätta monteringen.** Fäst den mekaniska tätningen med stoppskruven (ej för bälgätning).
- 6 Sätt dit axeltätningshuset (1230) och justerringarna (2330) (2340) på pumpaxeln (2200).
- 7 Förvärm lagret (2240) och montera det på axeln. Kontrollera att lagret sitter rakt på pumpaxeln, och tryck det sedan bestämt mot axelflänsen och justeringen (2340). **Låt lagret svalna!**
- 8 Placera justeringen (2340) och montera den yttre låsringen (2360).
- 9 Börja från motorsidan och montera axeln med lagret i lagerhuset. Knacka på axeländan på kopplingssidan tills axeltätningens hus (1230) vidrör lagerhuset (2100). Vrid axeln ett varv efter varje slag för att förebygga skador på lagrets löpyta. **Axeln med lagret ska vara fullständig rak då den förs in i lagerhuset!**
- 10 Montera lagerlocket (2110) och fäst det med insexskruvar (2810).
- 11 Montera en ny packning (0330) i lagerhuset och sätt tillbaka pumplocket i lagerhuset.
- 12 Montera muttrarna (0870) och dra åt dem korsvis med rekommenderat åtdragningsmoment. Se stycke 10.1 "Åtdragningsmoment".
- 13 Montera pumphjulet och de övriga delarna, se stycke 7.5.2 "Montering av pumphjulet".

8 Mått

8.1 Mått och vikt för bottenplatta

bottenplattans nummer	[mm]									Vikt [kg]
	L	B	fa	fb	fc	fd	fe	ff	fh	
1	800	305	19	6	385	433	120	560	45	20
2	1000	335	19	8	425	473	145	710	63	38
3	1250	375	24	10	485	545	175	900	80	69
4	1250	500	24	10	610	678	175	900	90	79
5	1600	480	24	10	590	658	240	1120	100	107
6	1650	600	24	10	720	788	240	1170	130	129
12	1600	710	28	-	790	850	310	1 x 1000	130	218

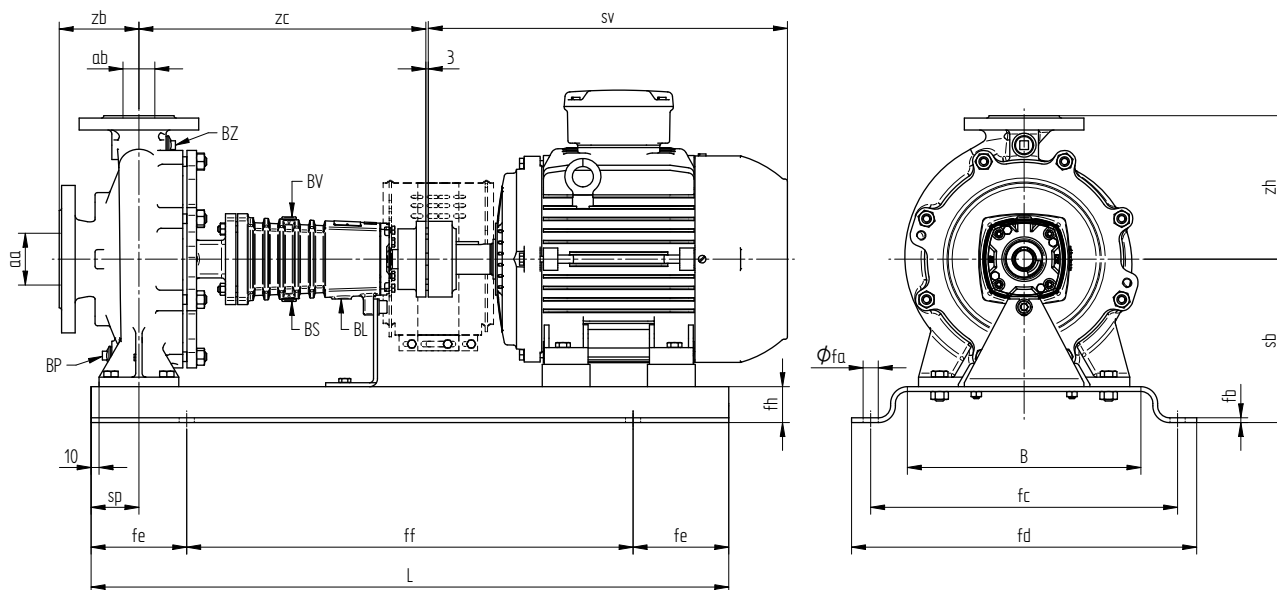
8.2 Anslutningar

Tabell 8: Anslutningar till pumpen.

BL	Läckageutlopp	G 1/4
BP	Pumphusavlopp	G 1/2
BS	Lagerhusavlopp	G 1/4
BV	Oljeplugg	G 1/4
BZ	Anslutningsfläns utloppssida	G 1/2

CT	aa	ab	da	db	ea	eb	ec	ed	mg	tb	va	vb	vc	vd	ve	vf	vi	vj	zb	zc	zd	[kg]
65C-160	80	65	423	160	45	8	27	24	100	460	125	212	280	14	95	12	268	65	100	360	360	45
65C-200	80	65	423	180	45	8	27	24	140	460	125	250	320	14	95	14	268	65	100	360	405	52
65A-250	80	65	550	200	75	10	35	32	140	570	160	280	360	18	120	14	346	80	100	470	450	80
80C-160	100	80	423	180	45	8	27	24	140	485	125	250	320	14	95	14	268	65	125	360	405	53
80C-200	100	80	533	180	75	10	35	32	140	595	125	280	345	14	95	14	346	65	125	470	430	72
80-250	100	80	550	200	75	10	35	32	140	595	160	315	400	18	120	15	346	80	125	470	480	86
100-160	125	100	550	200	75	10	35	32	100	595	160	280	360	18	120	15	346	80	125	470	515	88
100C-200	125	100	550	200	75	10	35	32	140	595	160	280	360	18	120	15	346	80	125	470	480	99
100C-250	125	100	550	225	75	10	35	32	140	610	160	315	400	18	120	16	346	80	140	470	505	97
125-250	150	125	550	250	75	10	35	32	140	610	160	315	400	18	120	18	346	80	140	470	605	123

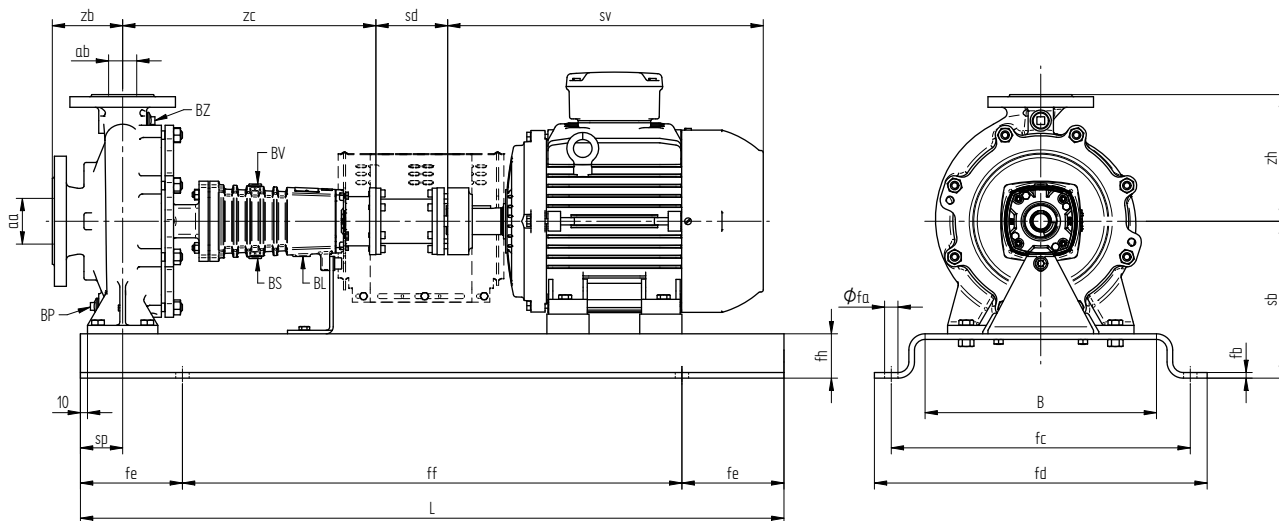
8.4 Pump- och motorenhet med standardkoppling



Figur 18: Pump- och motorenhet med standardkoppling.

Typ CT	IEC-motor																									
	71	80	90	90	100	112	132	132	160	160	180	180	200	225	225	250	280	280	315							
	S	L	L	M	S	M	M	L	M	L	L	S	M	M	S	M	S									
aa	ab	sp	zb	zc	zh	sv ^(*)	254	296	336	348	402	432	486	520	652	672	712	742	790	904	904	1014	1124	1176	1144	
32(C)-160	50	32	60	80	360	160	sb	177	177	177	177	177	177	177												
							x	1	1	1	1	1	1	1												
32(C)-200	50	32	60	80	360	180	sb	205	205	205	205	205	205	205	223											
							x	1	1	1	1	1	1	1	2											
32-250	50	32	72	100	360	225	sb	243	243	243	243	243	243	243	243	243										
							x	2	2	2	2	2	2	2	2	2										
40C-160	65	40	60	80	360	160	sb	177	177	177	177	177	177	177	223											
							x	1	1	1	1	1	1	1	2											
40C-200	65	40	60	100	360	180	sb	205	205	205	205	205	205	205	223											
							x	1	1	1	1	1	1	1	2											
40-250	65	40	72	100	360	225	sb	243	243	243	243	243	243	243	243	243	260									
							x	2	2	2	2	2	2	2	2	2	3									
50C-160	65	50	60	100	360	180	sb	205	205	205	205	205	205	205	223											
							x	1	1	1	1	1	1	1	2											
50C-200	65	50	60	100	360	200	sb	205	205	205	205	205	205	205	223	223	260	290								
							x	1	1	1	1	1	1	1	2	2	3	4								
50-250	65	50	72	100	360	225	sb	243	243	243	243	243	243	243	243	243	260	290								
							x	2	2	2	2	2	2	2	2	2	3	4								
65C-160	80	65	72	100	360	200	sb	205	205	205	205	205	205	205	223	223	260	290								
							x	1	1	1	1	1	1	1	2	2	3	4								
65C-200	80	65	72	100	360	225	sb	243	243	243	243	243	243	243	243	243	260	290								
							x	2	2	2	2	2	2	2	2	2	3	4								
65A-250	80	65	90	100	470	250	sb		280	280	280	280	280	280	280	280	280	280	290	315						
							x		3	3	3	3	3	3	3	3	3	3	3	3	4					

8.5 Pump- och motorenhet med distanskoppling



Figur 19: Pump- och motorenhet med distanskoppling.

Typ CT									IEC-motor																		
									71	80	90	90	100	112	132	132	160	160	180	180	200	225	225	250	280	280	315
	aa	ab	sd	sp	zb	zc	zh	sv ^(*)	S	L	L	M	S	M	M	L	M	L	L	L	S	M	M	S	M	S	
32(C)-160	50	32	100	60	80	360	160	sb	177	177	177	177	195	195	195												
								x	1	1	1	1	2	2	2												
32(C)-200	50	32	100	60	80	360	180	sb	205	205	205	205	223	223	223		223										
								x	1	1	1	1	2	2	2		2										
32-250	50	32	100	72	100	360	225	sb		243	243	243	243	243	243		260	260									
								x		2	2	2	2		2		3	3									
40C-160	65	40	100	60	80	360	160	sb	177	177	177	177	195	195	195		223										
								x	1	1	1	1	2	2	2		2										
40C-200	65	40	100	60	100	360	180	sb		205	205	205	223	223	223		223										
								x		1	1	1	2	2	2		2										
40-250	65	40	100	72	100	360	225	sb		243	243	243	243	243	243		260	260	260								
								x		2	2	2	2	2	2		3	3	3								
50C-160	65	50	100	60	100	360	180	sb	205	205	205	205	223	223	223		223										
								x	1	1	1	1	2	2	2		2										
50C-200	65	50	100	60	100	360	200	sb		205	205	205	223	223	223		223	240	260		290						
								x		1	1	1	2	2	2		2	3	3		4						
50-250	65	50	100	72	100	360	225	sb		243	243	243	243	243	243		260	260	260		290						
								x		2	2	2	2	2	2		3	3	3		4						
65C-160	80	65	100	72	100	360	200	sb		205	205	223	223	223	223		240	240	260		290						
								x		1	1	2	2	2	2		3	3	3		4						
65C-200	80	65	140	72	100	360	225	sb		243	243	243	243	243	243		260	260	260		290						
								x		2	2	2	2	2	2		3	3	3		4						
65A-250	80	65	140	90	100	470	250	sb			280	280	280	280	280	280	280	280	280	280	300		325				
								x			3	3	3	3	3	3	3	3	3	5	5		5				
80C-160	100	80	140	72	125	360	225	sb			243	243	243	243	243		260	260	260		290						
								x			2	2	2	2	2		3	3	3		4						

Typ CT									IEC-motor																		
									71	80	90	90	100	112	132	132	160	160	180	180	200	225	225	250	280	280	315
											S	L	L	M	S	M	M	L	M	L	L	S	M	M	S	M	S
aa	ab	sd	sp	zb	zc	zh	sv ^(*)	254	296	336	348	402	432	486	520	652	672	712	742	790	904	904	1014	1124	1176	1144	
80C-200	100	80	140	72	125	470	250	sb			260	260	260	260	260	260	260	260	260	260	300		325	380	410		
								x			3	3	3	3	3	3	3	3	3	3	5		5	6	6		
80-250	100	80	140	72	125	470	280	sb			290	290	290	290	290	290	290	290	290	290	300		325	350	410		
								x			4	4	4	4	4	4	4	4	4	4	5		5	6	6		
100-160	125	100	100	90	125	470	315	sb				280	280	280	280		280	280	280		300						
								x				3	3	3	3		3	3	3		5						
100C-200	125	100	140	90	125	470	280	sb					280	280	280	280	280	280	280		300		325	380	410		
								x					3	3	3	3	3	3	3		5		5	6	6		
100C-250	125	100	140	90	140	470	280	sb					315	315	315	315	315	315	315		325		325	380	410	410	475
								x					4	4	4	4	4	4	4		5		5	6	6	6	14
125-250	150	125	140	90	140	470	355	sb					340	340	340	340	340	340	340	350	350						
								x					4	4	4	4	4	4	4	5	5						

x = bottenplattans nummer

(*) Motorlängden är baserad på DIN 42673. Denna kan variera beroende på använd motormodell

9 Pumpdelar

9.1 Beställa reservdelar

9.1.1 Beställningsblankett

För att beställa delar kan du använda den beställningsblankett som finns i handboken.

Följande måste alltid anges på beställningen:

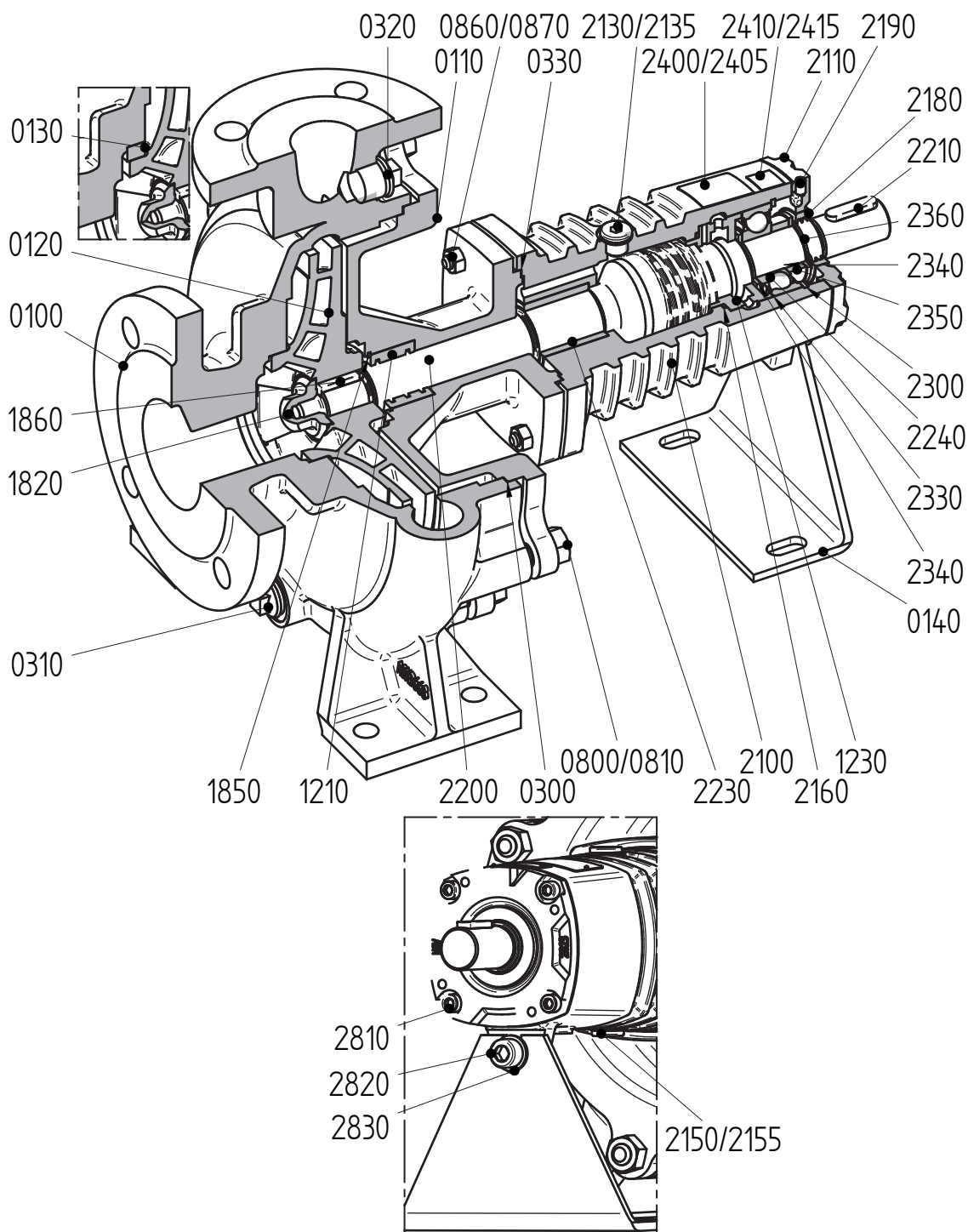
- 1 Din **adress**.
- 2 Delarnas **antal, artikelnummer och beskrivning**.
- 3 **Pumpens nummer**. Pumpens nummer hittar du på framsidan av denna handbok och på pumpens typskylt.
- 4 Om annan spänning används för elmotorn ska du uppge aktuell spänning.

9.1.2 Rekommenderade reservdelar

Delar markerade med * är rekommenderade reservdelar.

9.2 Pump L1

9.2.1 Pump L1 i genomskärning



Figur 20: Pump L1 i genomskärning.

9.2.2 Reservdelslista L1

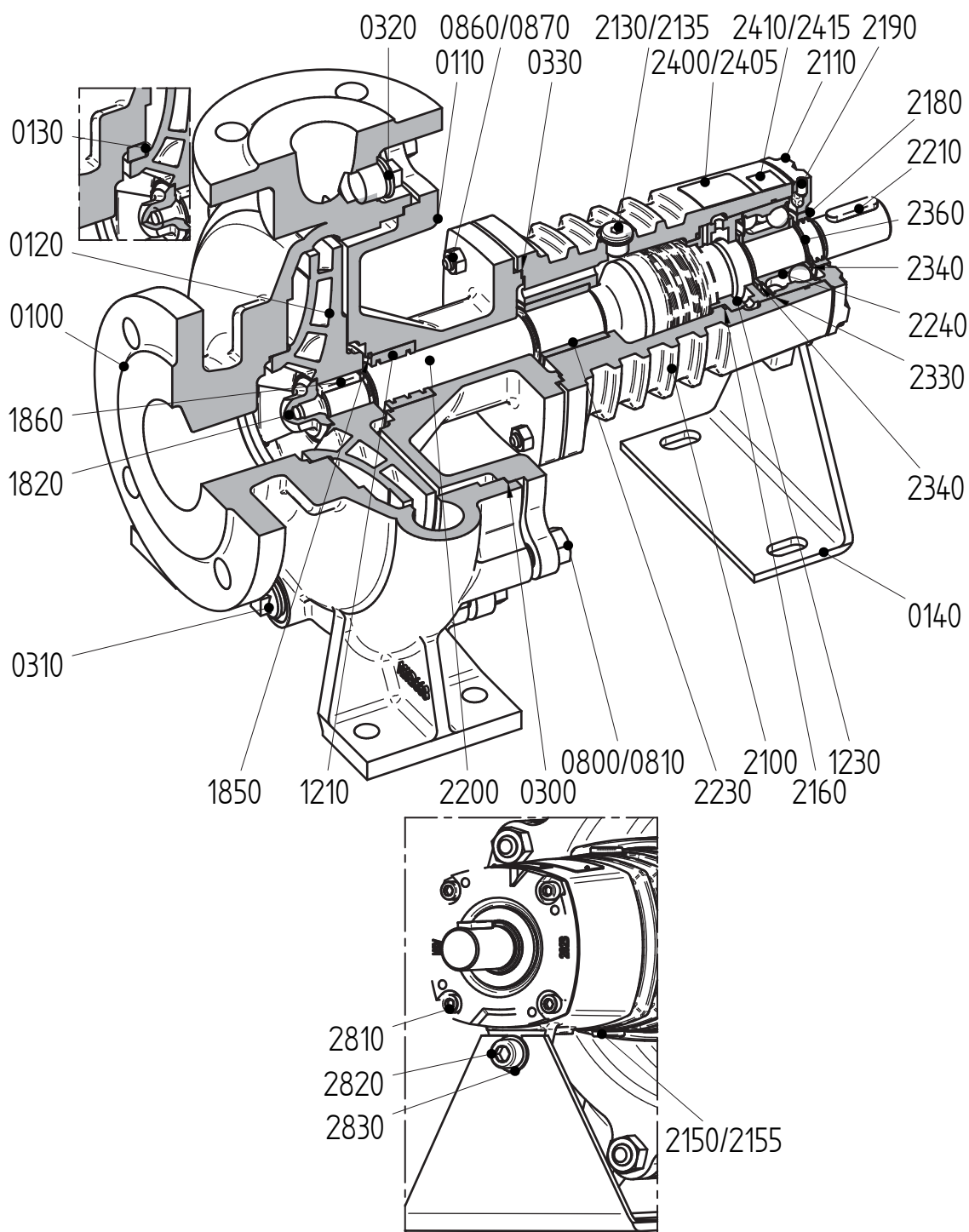
Artikel	Antal	Beskrivning	Material	
			NG1	NG6
0100	1	pumphus	nodulärt gjutjärn	nodulärt gjutjärn
0110	1	pumplock	nodulärt gjutjärn	
0120*	1	pumphjul	gjutjärn	rostfritt stål
0130*	1	slitring	gjutjärn	rostfritt stål
0140	1	stödfot	stål	
0300*	1	packning	grafit	
0310	1	plugg	gjutjärn	
0320	1	plugg	gjutjärn	
0330*	1	packning	grafit	
0800	8/12 ^(*)	bult	rostfritt stål	
0810	8/12 ^(*)	mutter	rostfritt stål	
0860	4	bult	rostfritt stål	
0870	4	mutter	rostfritt stål	
1210*	1	strypbussning	gjutjärn	
1230	1	axeltätningshus	rostfritt stål	
1820*	1	kupolmutter	rostfritt stål	
1850*	1	inre låsring	fjäderstål	
1860*	1	kil	rostfritt stål	
2100	1	lagerhållare	nodulärt gjutjärn	
2110	1	lagerlock	gjutjärn	
2130	1	plugg	stål	
2135	1	tätningring	koppar	
2150	1	plugg	stål	
2155	1	tätningring	koppar	
2160*	1	O-ring	EPDM/VITON®	
2180*	1	oljefångring	brons	
2190	1	stoppskruv	rostfritt stål	
2200*	1	pumpaxel	rostfritt stål	
2210*	1	kopplingskil	stål	
2230*	1	lagerbussning	kol	
2240*	1	kullager	--	
2300*	1	inre låsring	fjäderstål	
2330	1	justerring	stål	
2340	2	justerring	stål	
2350	1	distanshylsa	stål	
2360*	1	yttre låsring	fjäderstål	
2400	1	märkskylt	rostfritt stål	
2405	2	nit	rostfritt stål	
2410	1	rotationsriktningsskylt	aluminium	
2415	2	nit	rostfritt stål	
2810	4	insexskruv	stål	
2820	1	insexskruv	stål	
2830	1	bricka	stål	

Artikel 0130: inte för pumptyper med lagerhus 1, med undantag för 32-250/50C-200.

(*) Antal beror på pumptyp.

9.3 Pump L2

9.3.1 Pump L2 i genomskärning



Figur 21: Pump L2 i genomskärning.

9.3.2 Reservdelslista L2

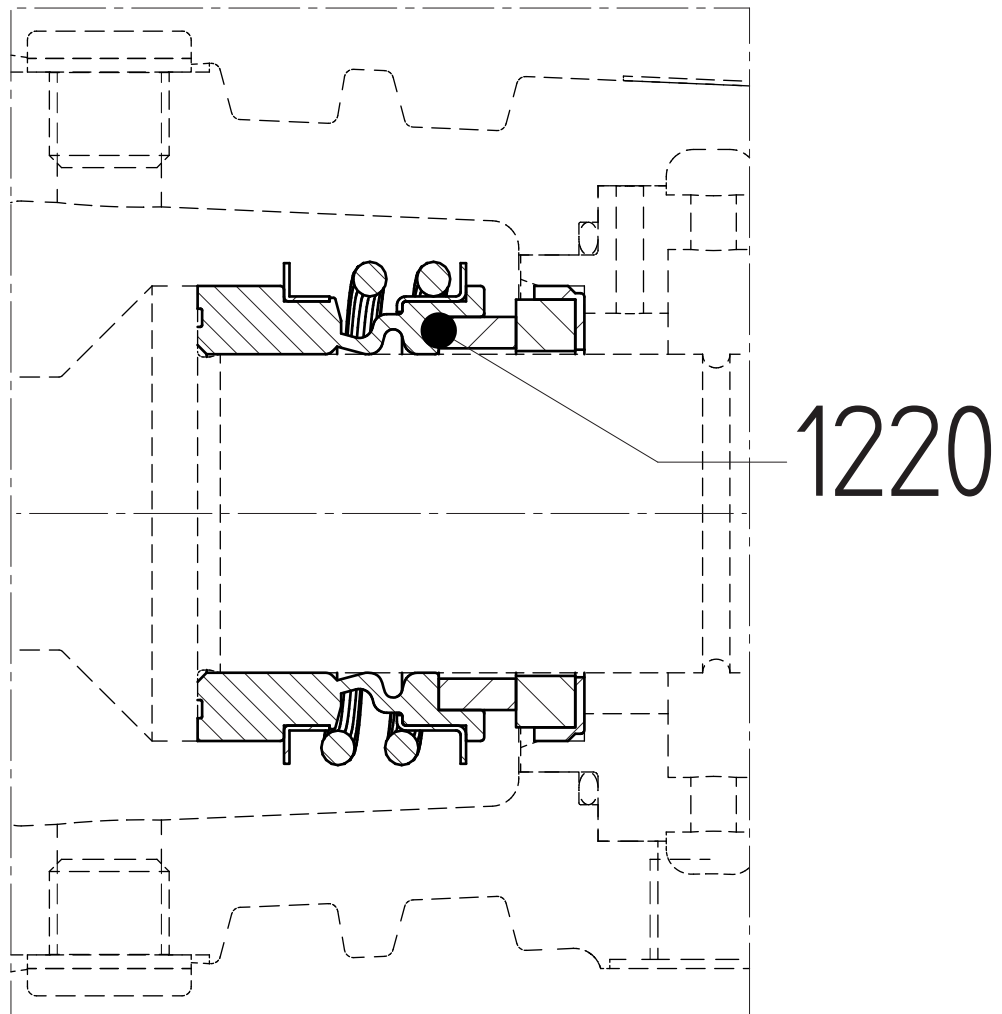
Artikel	Antal	Beskrivning	Material	
			NG1	NG6
0100	1	pumphus	nodulärt gjutjärn	nodulärt gjutjärn
0110	1	pumplock	nodulärt gjutjärn	
0120*	1	pumphjul	gjutjärn	rostfritt stål
0130*	1	slitring	gjutjärn	rostfritt stål
0140	1	stödfot	stål	
0300*	1	packning	grafit	
0310	1	plugg	gjutjärn	
0320	1	plugg	gjutjärn	
0330*	1	packning	grafit	
0800	8/12 (*)	bult	rostfritt stål	
0810	8/12 (*)	mutter	rostfritt stål	
0860	4	bult	rostfritt stål	
0870	4	mutter	rostfritt stål	
1210*	1	strypbussning	gjutjärn	
1230	1	axeltätningshus	rostfritt stål	
1820*	1	kupolmutter	rostfritt stål	
1850*	1	inre låsring	fjäderstål	
1860*	1	kil	rostfritt stål	
2100	1	lagerhållare	nodulärt gjutjärn	
2110	1	lagerlock	gjutjärn	
2130	1	plugg	stål	
2135	1	tätningring	koppar	
2150	1	plugg	stål	
2155	1	tätningring	koppar	
2160*	1	O-ring	EPDM/VITON®	
2180*	1	oljefångring	brons	
2190	1	stoppskruv	rostfritt stål	
2200*	1	pumpaxel	rostfritt stål	
2210*	1	kopplingskil	stål	
2230*	1	lagerbussning	kol	
2240*	1	vinkelkontaktlager	--	
2330	1	justerring	stål	
2340	2	justerring	stål	
2360*	1	yttre låsring	fjäderstål	
2400	1	märkskylt	rostfritt stål	
2405	2	nit	rostfritt stål	
2410	1	rotationsriktningsskylt	aluminium	
2415	2	nit	rostfritt stål	
2810	4	insexskruv	stål	
2820	1	insexskruv	stål	
2830	1	bricka	stål	

Artikel 0130: inte för pumptyper med lagerhus 1, med undantag för 32-250/50C-200.

(*) Antal beror på pumptyp.

9.4 Axeltätningssystem M1/T och M1/H

9.4.1 Mekanisk tätning MG12-G60



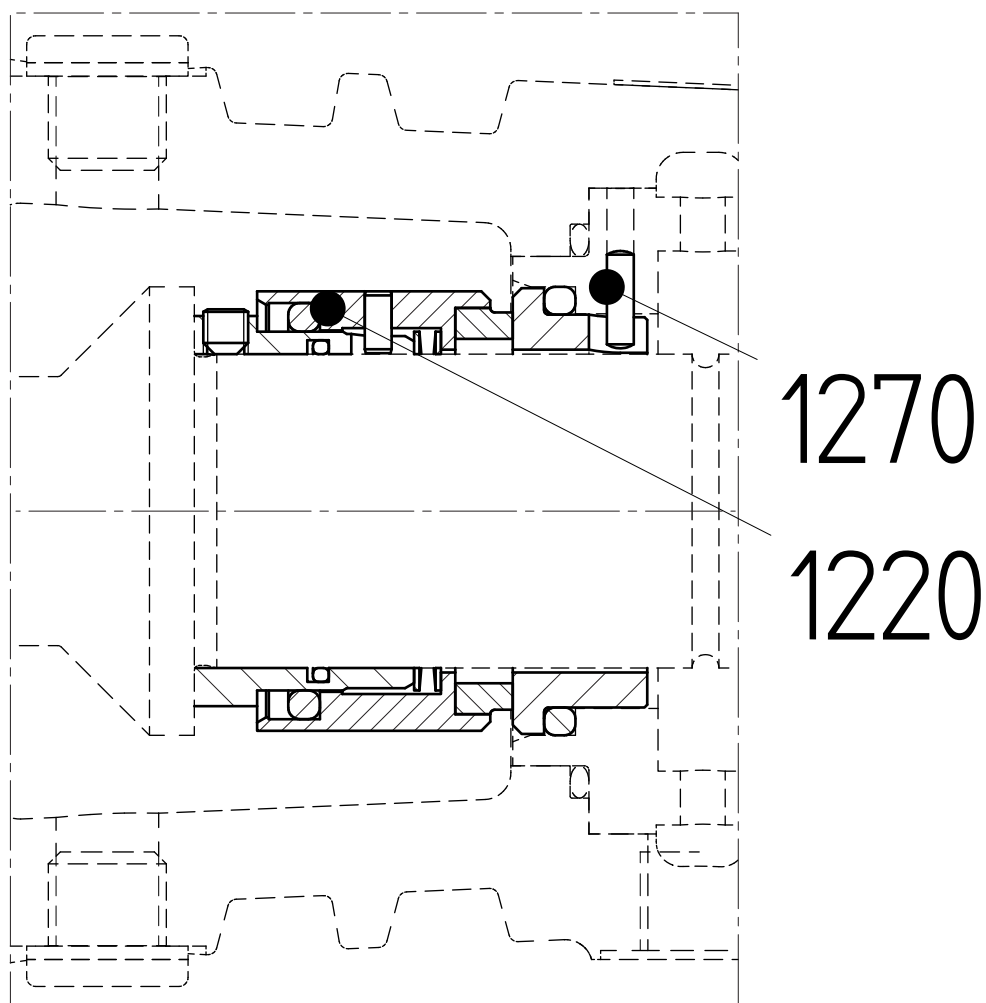
Figur 22: Mekanisk tätning MG12-G60.

9.4.2 Reservdelslista axeltätningssystem M1/T och M1/H

Artikel	Antal	Beskrivning	Material
1220*	1	mekanisk tätning	-

9.5 Axeltättningsgrupp M5/T och M5/H

9.5.1 Mekanisk tätning HJ92N



Figur 23: Mekanisk tätning HJ92N.

9.5.2 Reservdelslista axeltättningsgrupp M5/T och M5/H

Artikel	Antal	Beskrivning	Material
1220*	1	mekanisk tätning	-
1270	1	låsstift	rostfritt stål

10 Teknisk information

10.1 Åtdragningsmoment

10.1.1 Åtdragningsmoment för bultar och muttrar

Tabell 9: Åtdragningsmoment för bultar och muttrar.

Material	8.8	A2, A4
Gänga	Åtdragningsmoment [Nm]	
M6	9	6
M8	20	14
M10	40	25
M12	69	43
M16	168	105
M20	325	180

10.1.2 Åtdragningsmoment för kupolmutter

Tabell 10: Åtdragningsmoment för kupolmutter (1820).

Storlek	Åtdragningsmoment [Nm]
M12 (lagergrupp 1)	43
M16 (lagergrupp 2)	105

10.1.3 Vridmoment för ställskruv för kopplingen

Tabell 11: Vridmoment ställskruv för kopplingen.

Storlek	Åtdragningsmoment [Nm]
M6	4
M8	8
M10	15
M12	25
M16	70

10.2 Maximalt tillåtna arbetstryck

Tabell 12: Max. tillåtna arbetstryck [kPa] (enligt ISO 7005)

Material	Temperatur [°C]					
	120	150	200	250	300	350
NG	1600	1550	1470	1390	1280	1120

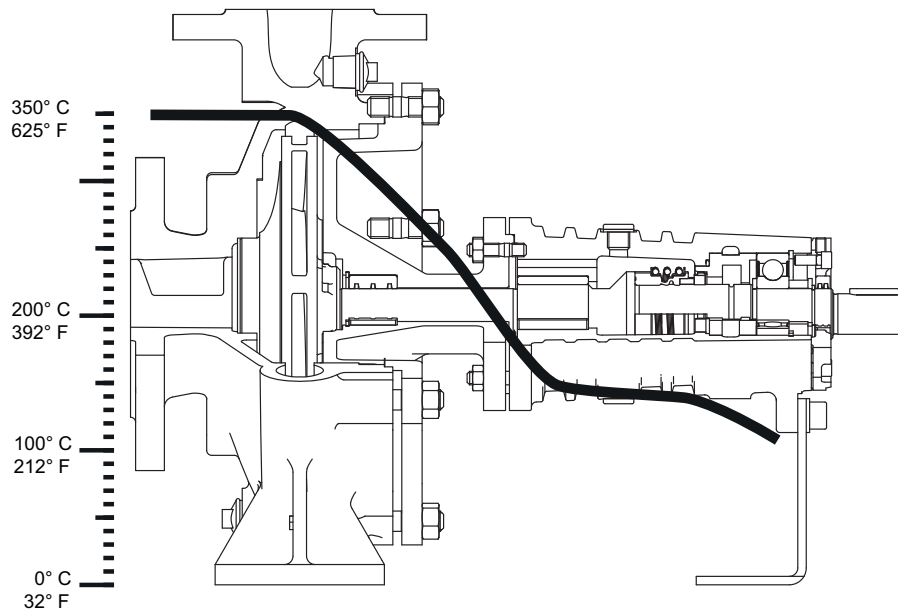
100 kPa = 1 bar

10.3 Maximal varvtal

Tabell 13: Maximal varvtal.

CT	Max. varvtal [min^{-1}]	
	L1	L2
32(C)-160	3600	3600
32(C)-200	3600	3600
32-250	3600	3600
40C-160	3600	3600
40C-200	3600	3600
40-250	3000	3600
50C-160	3600	3600
50C-200	3600	3600
50-250	3600	3600
65C-160	3000	3600
65C-200	3000	3600
65A-250	1800	3000
80C-160	1800	3000
80C-200	3000	3600
80-250	3600	3600
100-160	3600	3600
100C-200	1800	3000
100C-250	1800	3000
125-250	1800	1800

10.4 Värmeförlust i pumpen



Figur 24: Värmeförlust i pumpen.

10.5 Tryck nära pumphjulsnavet

Tryck nära pumphjulsnavet över inloppstrycket, beräknat för en specifik massa på 1 000 kg/m³.

Tabell 14: Tryck nära pumphjulsnavet.

CT	n [min ⁻¹]/[bar]									
	900	1200	1500	1800	2100	2400	2700	3000	3300	3600
32(C)-160	0,1	0,2	0,4	0,6	0,8	1,0	1,2	1,5	1,9	2,2
32(C)-200	0,1	0,2	0,4	0,5	0,7	0,9	1,2	1,4	1,7	2,1
32-250	0,2	0,4	0,6	0,8	1,2	1,5	1,9	2,4	2,9	3,4
40C-160	0,1	0,1	0,2	0,3	0,4	0,6	0,7	0,9	1,1	1,3
40C-200	0,2	0,4	0,6	0,9	1,3	1,6	2,1	2,5	3,1	3,7
40-250	0,3	0,4	0,7	1,0	1,4	1,8	2,3	2,8	3,4	4,2
50C-160	0,1	0,2	0,2	0,4	0,5	0,6	0,8	1,0	1,2	1,4
50C-200	0,1	0,2	0,3	0,5	0,6	0,8	1,0	1,3	1,5	1,8
50-250	0,3	0,4	0,7	1,0	1,4	1,8	2,3	2,8		
65C-160	0,0	0,1	0,1	0,1	0,2	0,2	0,3	0,4	0,4	0,5
65C-200	0,1	0,2	0,3	0,5	0,6	0,8	1,0	1,3	1,5	1,8
65A-250	0,2	0,3	0,5	0,7	1,0	1,3	1,6	2,0	2,5	2,9
80C-160	0,0	0,0	0,0	0,0	0,0	0,0	0,0	0,0		
80C-200	0,0	0,0	0,1	0,1	0,1	0,2	0,2	0,3	0,4	0,4
80-250	0,1	0,3	0,4	0,6	0,8	1,0	1,3	1,6	1,9	2,3
100-160	0,0	0,0	0,0	0,0	0,0	0,0	0,0	0,0	0,0	0,0
100C-200	0,0	0,1	0,1	0,2	0,2	0,3	0,4	0,4	0,5	0,6
100C-250	0,1	0,1	0,2	0,3	0,4	0,5	0,7	0,8	1,0	1,2
125-250	0,1	0,1	0,2	0,3						

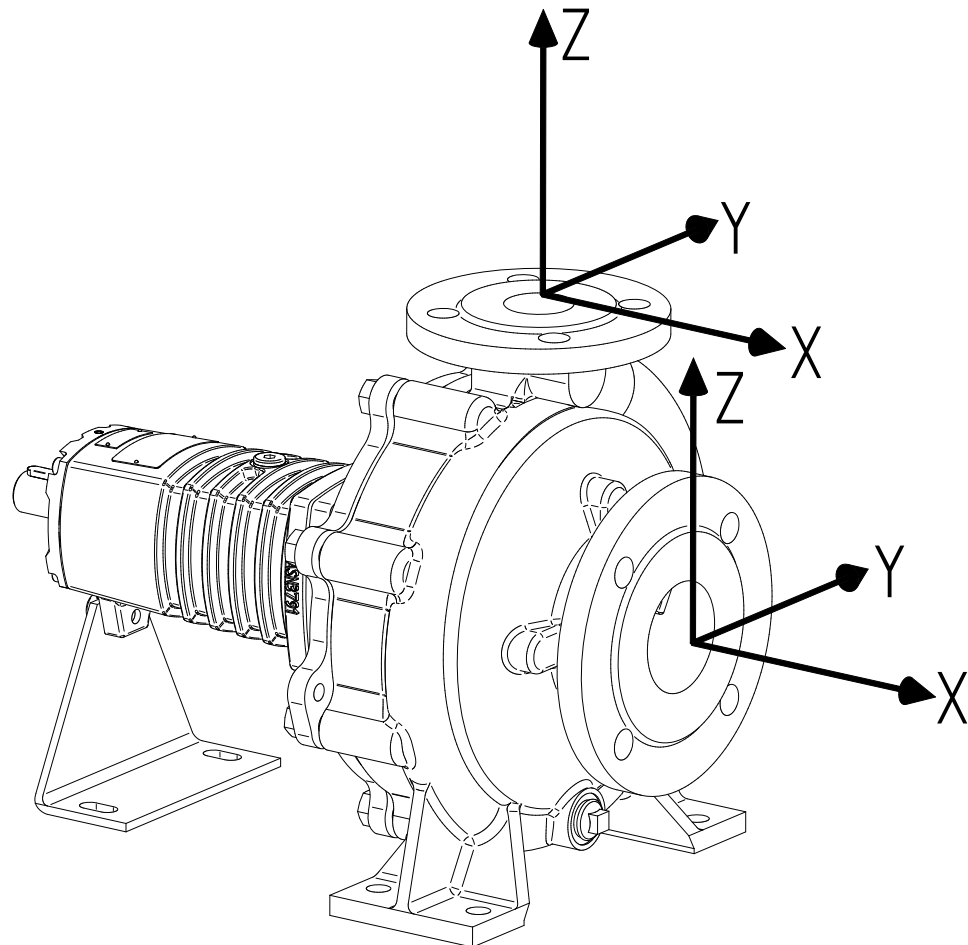
10.6 Tillåtna krafter och moment på flänsarna

De krafter och moment som uppstår i rörsystemet och påverkar flänsarna kan leda till att pump- och drivaxel blir felriktade, att pumphuset deformerar eller får påkänningsskador. Bultarna som håller samman pump och bottenplatta kan också få påkänningsskador.

Högsta tillåtna krafter och moment på flänsarna ska baseras på följande maximivärden för axeländens förskjutning i sidled, i förhållande till den fasta punkten i huset:

- pumpar i lagergrupp 1: 0,15 mm
- pumpar i lagergrupp 2: 0,20 mm

Dessa värden kan tillämpas simultant i alla riktningar med positiva eller negativa förtecken, eller separat på varje fläns (sug- och trycksida).



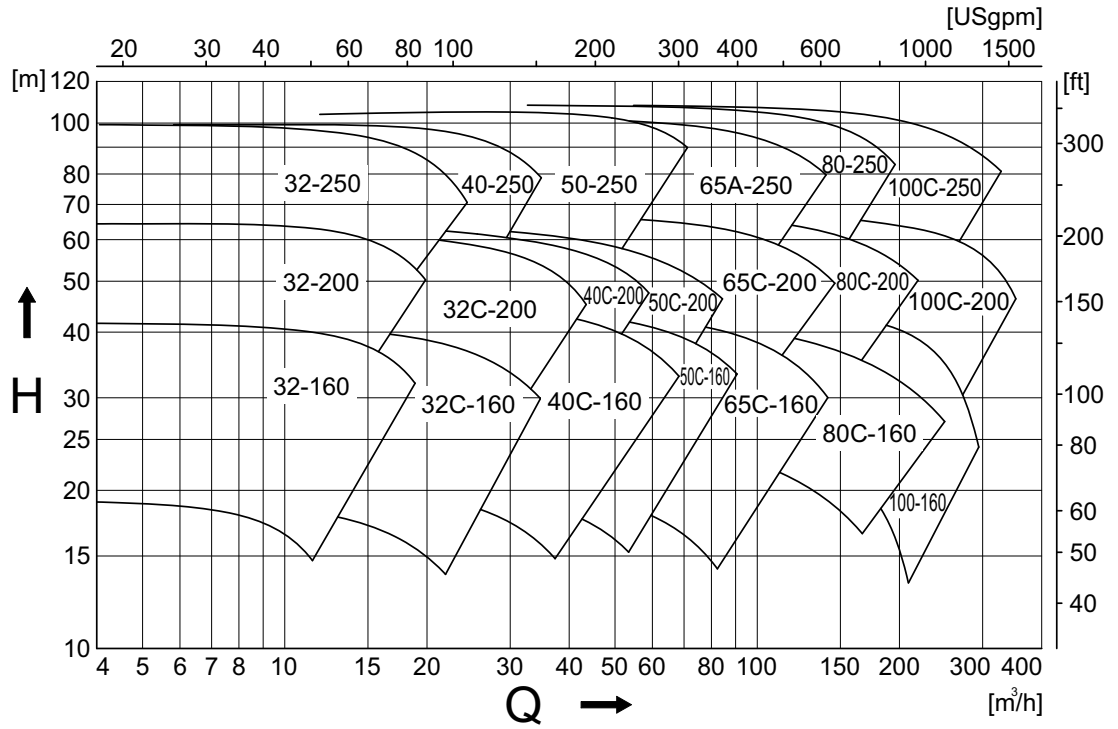
Figur 25: Koordinatsystem.

Tabell 15: Tillåtna krafter och moment på flänsar, enligt SS-EN ISO 5199.

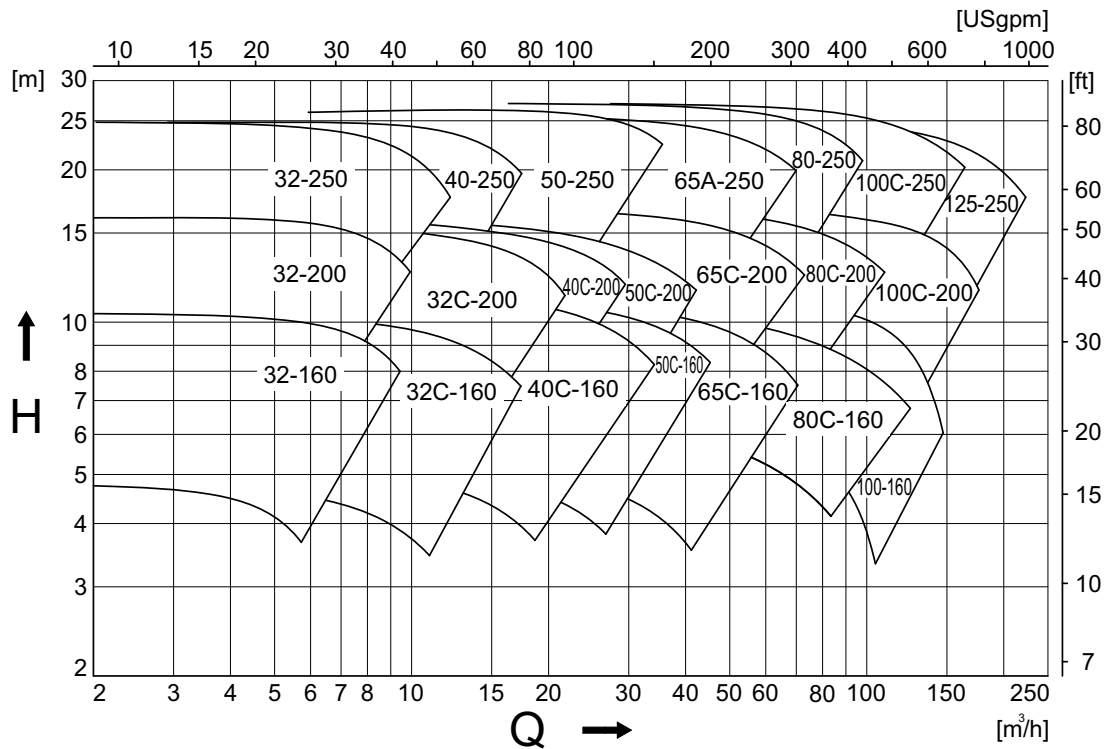
CT	Pumpaggregat utan betongingjuten bottenplatta															
	Horisontal pump, ändförgrening x-axel								Horisontal pump, övre förgrening z-axel							
	Kraft [N]				Moment [Nm]				Kraft [N]				Moment [Nm]			
	F _y	F _z	F _x	ΣF	M _y	M _z	M _x	ΣM	F _y	F _z	F _x	ΣF	M _y	M _z	M _x	ΣM
32(C)-160																
32(C)-200	840	756	924	1456	560	644	784	1148	476	588	504	924	420	476	616	896
32-250																
40C-160																
40C-200	1036	952	1176	1848	616	672	840	1232	560	700	616	1092	504	588	728	1064
40-250																
50C-160																
50C-200	1036	952	1176	1848	616	672	840	1232	756	924	840	1456	560	644	784	1148
50-250																
65C-160																
65C-200	1260	1148	1400	2212	644	728	896	1316	952	1176	1036	1848	616	672	840	1232
65A-250																
80C-160																
80C-200	1680	1512	1876	2940	700	812	980	1456	1148	1400	1260	2212	644	728	896	1316
80-250																
100-160																
100C-200	1988	1792	2212	3472	840	1064	1176	1708	1512	1876	1680	2940	700	812	980	1456
100C-250																
125-250	2520	2268	2800	4396	980	1148	1400	2044	1792	2212	1988	3472	840	1064	1176	1708

Angivna grundvärden i ovanstående tabell gäller för pumphus i nodulärt gjutjärn.

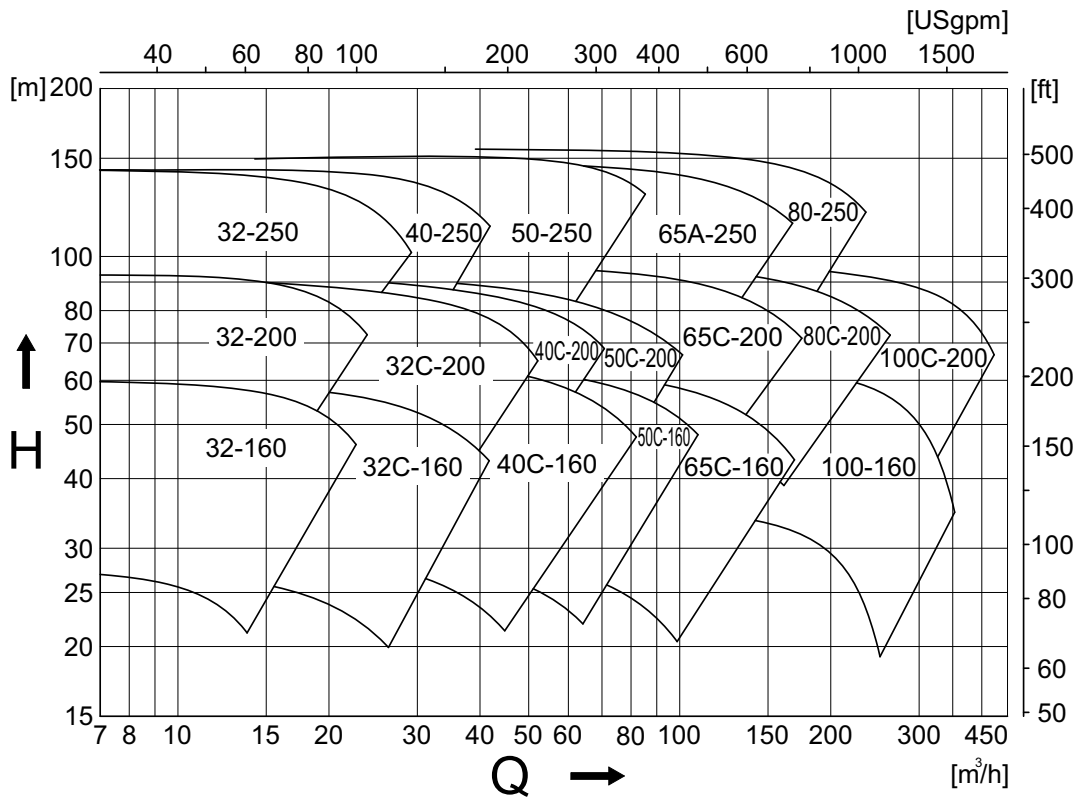
10.7 Hydrauliska prestanda



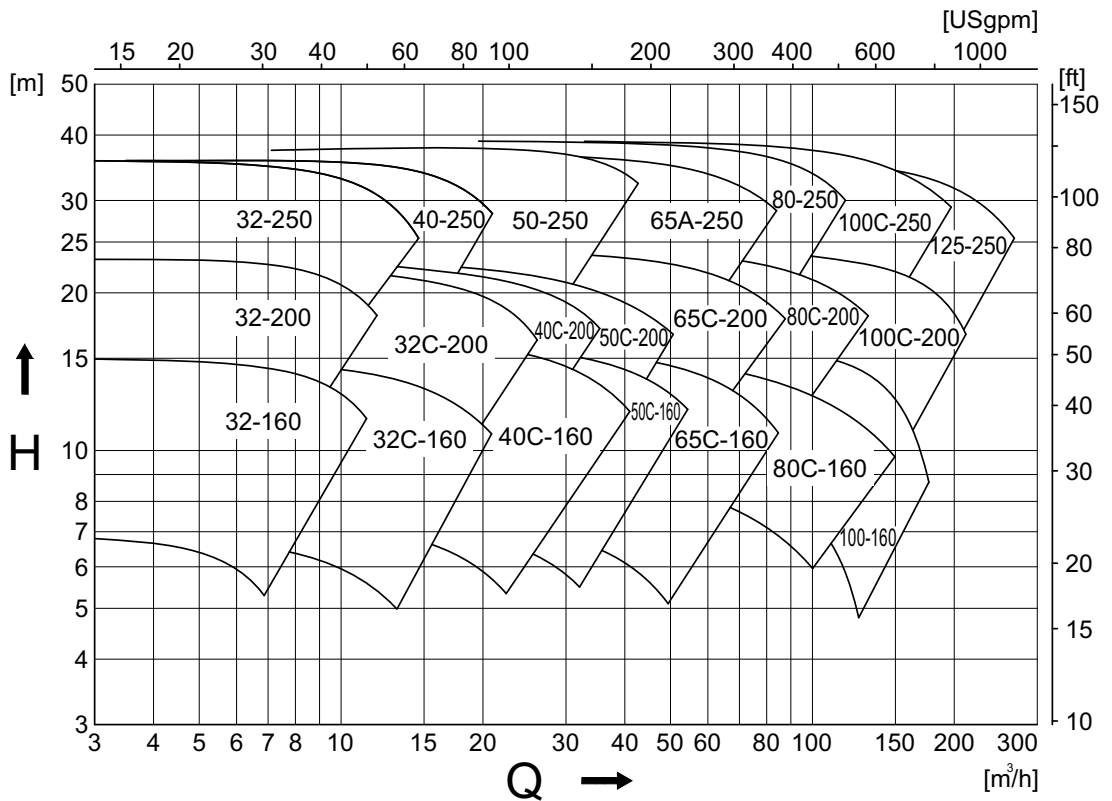
Figur 26: Prestandaöversikt 3 000 min⁻¹.



Figur 27: Prestandaöversikt 1 500 min⁻¹.



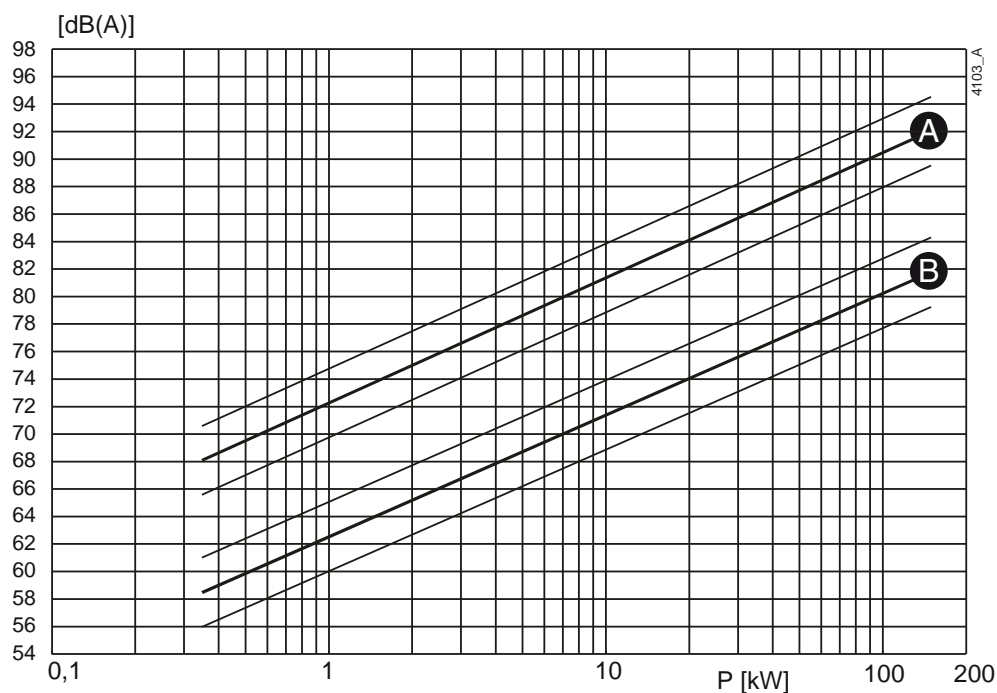
Figur 28: Prestandaöversikt 3 600 min⁻¹.



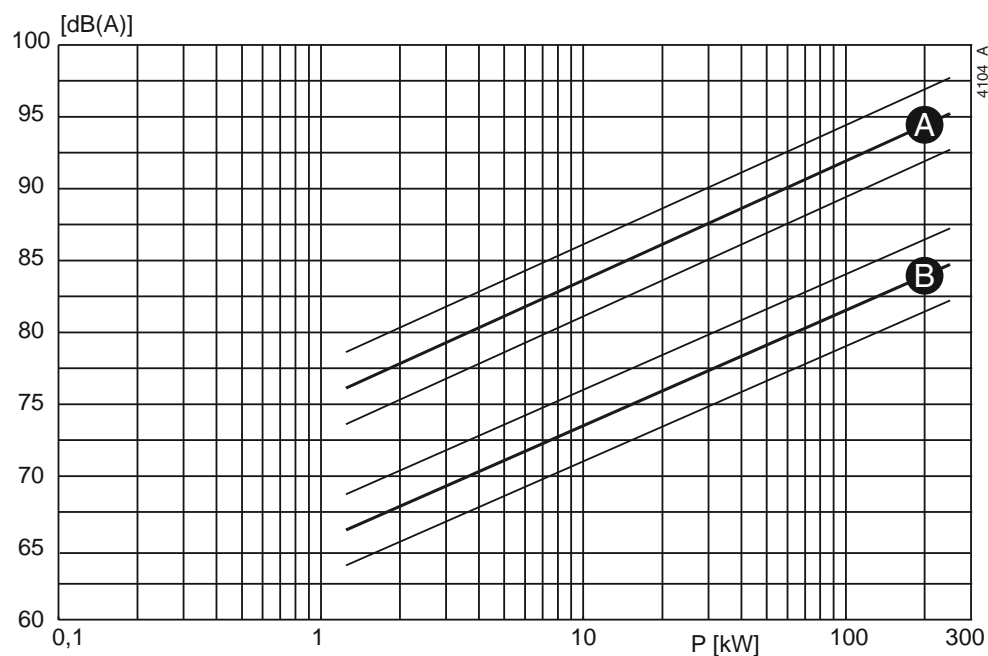
Figur 29: Prestandaöversikt 1 800 min⁻¹.

10.8 Ljudnivådata

10.8.1 Ljudnivå som funktion av pumpeffekten

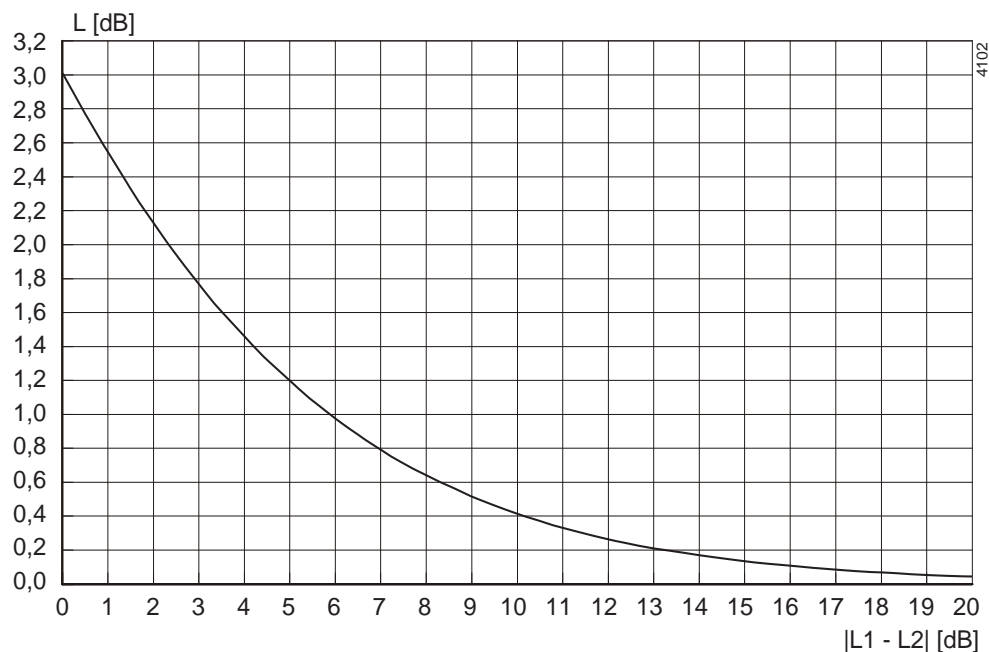


Figur 30: Ljudnivå som funktion av pumpeffekt [kW] vid $1\,450\text{ min}^{-1}$
 A = ljudeffektnivå, B = ljudtrycksnivå.



Figur 31: Ljudnivå som funktion av pumpeffekt [kW] vid $2\,900\text{ min}^{-1}$
 A = ljudeffektnivå, B = ljudtrycksnivå.

10.8.2 Ljudnivå för hela pumpaggregatet



Figur 32: Ljudnivå för hela pumpaggregatet.

För att bestämma den totala ljudnivån för hela pumpaggregatet, måste motorns ljudnivå adderas till pumpens. Det kan enkelt göras med ovanstående diagram.

- 1 Bestäm ljudnivå (L1) för pumpen (se figur 30 eller figur 31).
- 2 Bestäm ljudnivå (L2) för motorn (se motorns dokumentation).
- 3 Bestäm skillnaden mellan de båda nivåerna $|L1 - L2|$.
- 4 Leta upp skillnadsvärdet på $|L1 - L2|$ -axeln och gå rakt upp till kurvan.
- 5 Från denna punkt på kurvan, gå rakt åt vänster till L[dB]-axeln och läs av värdet.
- 6 Addera detta värde till den högsta av de två ljudnivåerna (L1 eller L2).

Exempel:

- 1 Pump 75 dB; motor 78 dB.
- 2 $|75-78| = 3$ dB.
- 3 3 dB på X-axeln = 1,75 dB på Y-axeln
- 4 Högsta ljudnivå + 1,75 dB = 78 + 1,75 = 79,75 dB

Index

A

Användningsområde	15
Åtdragningsmoment	
för bultar och muttrar	55
för kupolmutter	55
Återanvändning	16

B

Back Pull Out-enhet	
demontering	30
montering	30
Back Pull Out-systemet	30
Beskrivning av pumpen	13

D

Dagligt underhåll	25
mekanisk tätning	25
Driftområde	60
Driftstörningar	26

E

Elmotor	
anslutning	20

F

Förbränningsmotor	21
oljenivå	23
rotationsriktning	21
säkerhet	21
ventilation	23
Förvaring	10, 11
Fundament	17

G

Garanti	10
---------------	----

I

Inspektion	
motor	23
pump	23

J

Jordning	17
----------------	----

K

Konstruktion	15
axeltätning	15
lager	15
pumphjul	15
pumphus	15
Koppling	
inriktning	18
toleranser vid inriktning	19

L

Lager	
demontering	35
montering	37
smörjning	25
Lager L1	
demontering	35
montering	37, 38
Lager L2	
demontering	36
Lagergrupper	14
Ljudnivå	24
Lyfta pumpen	11
Lyftögla	11

M

Max. tillåtna arbetstryck	55
Mekanisk tätning	
med Teflon-belagd O-ring	37
montering	37
Miljöpåverkan	25
Missljud	25

O

Omgivning	17
Övervakning	24

P	
Pallar	10
Pumpaggregat	
driftsättning	23
installation	18
montering	18
Pumphjul	
byte	33
demontering	33
montering	33
R	
Rörsystem	20
Rotationsriktning	23
S	
S	9
Säkerhet	17
Säkerhets	
symboler	9
Säkerhetsåtgärder	29
Serienummer	14
Servicebrytare	20
Skrotning	16
Skydd	
demontering	30
montering	31
Slitring	
demontering	34
montering	34
Slitring i hus	
byte	33
Specialverktyg	29
Statisk elektricitet	17
T	
Tekniker	9
Till	13
Tillåtna krafter på flänsar	58
Tillåtna vridmoment på flänsar	58
Tillbehör	20
Transport	10
Tryck nära pumphjulsnavet	57
Typbeskrivning	14
U	
Underhållspersonal	9
Uppstart	24
V	
Vätsketömning	29
Ventilation	17
Vridmoment	
ställskruv för kopplingen	55

CombiTherm

Centrifugalpump för termisk olja och
hetvatten

SPXFLOW

SPX Flow Technology Assen B.V.
Dr. A. F. Philipsweg 51, 9403 AD Assen, THE NETHERLANDS
Phone: + 31 (0) 592 37 67 67 Fax: + 31 (0) 592 37 67 60
E-Mail: johnson-pump.nl@spxflow.com
www.spxflow.com/johnson-pump
www.spxflow.com

Besök www.spxflow.com/johnson-pump för mer information om vår världsomspännande organisation,
våra godkännanden, certifieringar och lokala representanter.

SPXFLOW Corporation förbehåller sig rätten att ändra design och material utan föregående avisering.
Designelement, konstruktionsmaterial och dimensioner som beskrivs i denna bulletin gäller endast som
information och skall alltid bekräftas skriftligt för att vara gällande.

ISSUED 12/2015
Copyright © 2015 SPXFLOW Corporation