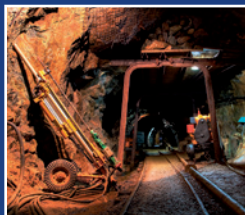


# > Power Team

HYDRAULIKPUMPER | CYLINDRE | DONKRAFTE | AFTRÆKKERE | VÆRKTØJER

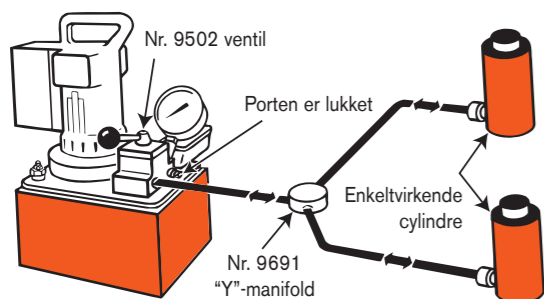
Hydrauliske produkter, systemer og værktøjer af høj kvalitet



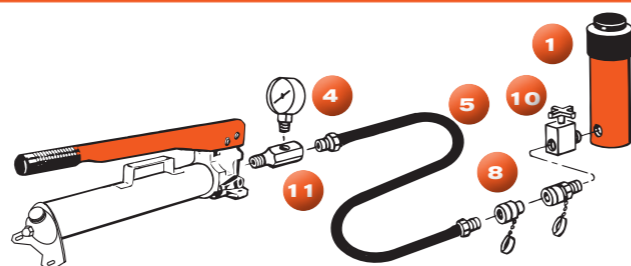


## Hydraulik kredsløb - pumper, cylindre, styringsudstyr

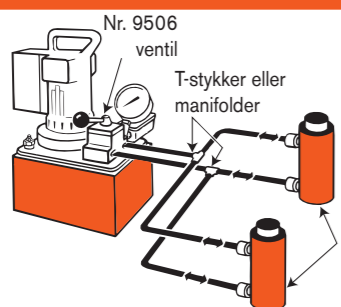
### 1 Enkeltvirkende cylinder eller cylindre i kredsløbet, styret af en pumpemonteret ventil.



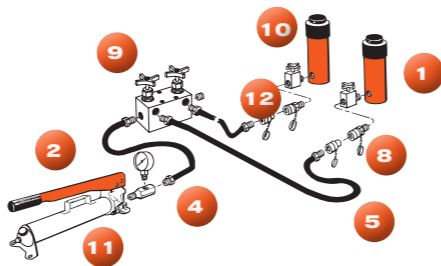
### Enkeltvirkende basissystem med håndpumpe, måleapparat, slange og enkeltvirkende cylinder.



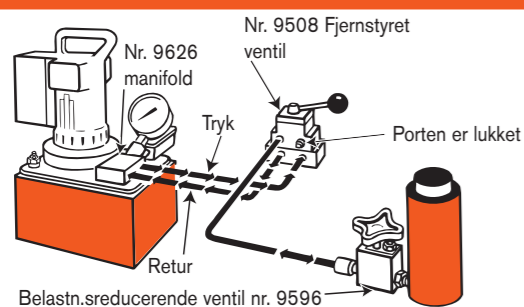
### 2 Dobbeltvirkende cylinder eller cylindre i kredsløbet, styret af en pumpemonteret ventil.



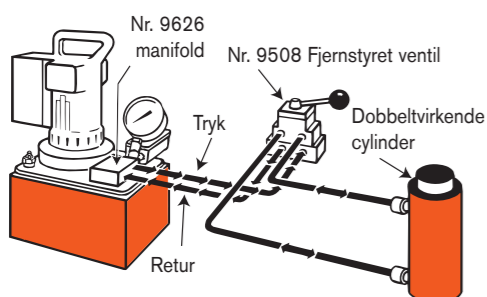
### Enkeltvirkende basissystem med håndpumpe, måleapparat, slange, flere afspærringsventiler, Belastn.sreducerende ventiler og flere cylindre.



### 3 Enkeltvirkende cylinder styret af en fjernmonteret ventil.



### 4 Dobbeltvirkende cylindre styret af en fjernmonteret ventil.



- 1 Cylinder – anvender hydraulisk kraft.
- 2 Pumpe – et apparat til konvertering af mekanisk energi til flydende energi.
- 3 Måleapparat – måler tryk i bar og/eller kraft.
- 4 Slange – transporterer hydraulikvæske.
- 5 Lynkobling – "halv slange-" og "halv cylinder-" koblinger anvendes for hurtig tilslutning og styring af væskestrømmen ved frakobling. (nr. 9796 og 9798)
- 6 Afspærringsventil – regulerer hydraulikvæskens flow til eller fra cylindrene. (nr. 9642 eller 9644)
- 7 Belastn.sreducerende ventil – muliggør doseret sænkning af cylinderen og giver sikkerhed, når langvarig fastholdelse af lasten er påkrævet. (Nr. 9596)
- 8 T-adapter til måleapparat – giver mulighed for installation af tryk-/tonnagemåler hvor som helst i hydrauliksystemet. (Nr. 9670)
- 9 Rørprop – til blokering af ubrugte porte i systemet. (Nr. 9687)

## Udvalgsdiagram

**Vælg den rigtige pumpe:** Dette diagram hjælper dig med at beregne den tid, en cylinder skal bruge på at løfte en last, når den drives af en Power Team pumpe på 700 bar.  
For håndpumper angiver nummeret antallet af slag til at flytte stemplet 25 mm ud. For elektriske/luft-/gaspumper angiver nummeret det antal sekunder til at flytte stemplet 25 mm ud.

		Cylinderkapacitet ton														
		Trin	5	10	15	20	25	30	55	75	100	150	200	300	400	500
<b>Håndpumper *</b>	P12	Enkelt	14	32	44	65	72	93								
	P55	Enkelt	6	14	19	28	31	40	71							
	P19/	Lav	4	8	10	15	17	21								
	P19L	Høj	13	30	42	59	68	86								
	P59F	Lav	1,8	4,1	5,7	8	9	12	20	29						
		Høj	8	17	24	34	48	50	85	122						
	P59(L)	Lav	1,5	3,2	4,7	7	7,7	9,7	16,7	23,9						
	P157	Høj	6	14	19	28	31	40	71	101						
	P159	Lav	0,5	1	1,3	1,9	2,2	2,8	5	7	9	13	18			
	P300	Høj	7	15	21	30	34	43	77	110	143	200	250			
	P460	Lav	0,1	0,3	0,6	0,6	0,7	0,9	1,5	2,2	2,8	4,2	5,6	8,4	11,2	
		Høj	3,3	7,7	9	14	17,5	22	37	55	71	105	143	213	284	
<b>Elektriske ** hydraulikpumper</b>	PE10	Lav	0,5	1,2	1,6	2,2	2,6	3,2	5,5							
		Høj	6	13,4	18,9	27	31	39	66,2							
	PE17	Lav	0,2	0,5	0,7	0,9	1,1	1,4	2,3	3,3	4,3	6,5	8,7			
		Høj	3,5	7,9	10,9	16	18	23	39	56,3	73	109	146			
	PE18	Lav	0,4	0,8	1,2	1,6	1,8	2,3	3,9	5,7	7,3	10,8	14,6	21,9	29,2	
		Høj	3,3	7,5	10,3	15	17	21	37	53	69	102	136	207	276	
	PE21	Lav	0,2	0,5	0,7	1	1,1	1,4	2,5	3,6	4,6	6,8	9,2	13,8	18,4	
		Høj	2,8	6,4	9	13	15	19	32	45,5	59	88	118	177	236	
	PED25	Lav	0,2	0,4	0,6	0,9	1	1,3	2,2	3,2	4,1	6,1	8,3	12	15,7	19,9
		Høj	2,4	5,4	7,5	10,6	12,4	15,6	26,5	38,2	49,5	73,6	99,1	144,3	188,5	238,6
	PE30	Lav	0,2	0,45	0,6	0,9	1	1,3	2,2	3,2	4,1	6				
		Høj	2	4,5	6	9	10	13	22	32	41	60				
PE46	Lav	0,1	0,3	0,4	0,5	0,6	0,7	1,3	1,8	2,4	3,5	4,7	7,2	9,6		
	Høj	1,3	2,9	4,1	5,9	6,8	8,6	14	22	28	42	56	84	112		
PE55/	Lav	0,1	0,2	0,3	0,4	0,4	0,6	0,9	1,4	1,8	2,6	3,5	5,4	7,2		
PE60	Høj	1,1	2,4	3,4	4,8	5,6	7,1	12	17,8	23	34	45	69	92		
PQ60	Lav	0,1	0,2	0,3	0,4	0,4	0,5	0,9	1,3	1,7	2,5	3,4	5,1	6,8	8,5	
	Høj	1	2,2	3,3	4,4	5,2	6,5	11	16,2	21	31	41	63	84	105	
PQ120	Lav	0,1	0,2	0,3	0,4	0,4	0,5	0,9	1,3	1,7	2,5	3,4	5,1	6,8	8,5	
	Høj	0,5	1,1	1,6	2,2	2,6	3,2	5,5	7,7	10	15	21	30	40	50	
PE400	Lav	0,1	0,1	0,2	0,2	0,3	0,3	0,6	0,8	1	1,5	2,1	3	4	5	
	Høj	0,1	0,3	0,4	0,6	0,7	0,9	1,6	2,2	2,9	4,4	5,9	8,7	11,6	14,5	
<b>Luftdrevne ** hydraulikpumper</b>	PA6/	Enkelt	10	22,4	31	44,4	51,3	65,2	-	-	-	-	-	-	-	
	PA9	Enkelt	10	22,4	31	44,4	51,3	65,2	-	-	-	-	-	-	-	
	PA17	Lav	0,2	0,5	0,7	0,9	1,1	1,4	2,3	3,3	4,3	6,5	8,7	-	-	
		Høj	3,5	7,9	10,9	16	18	23	39	56	73	109	146			
	PA46	Lav	0,1	0,3	0,4	0,5	0,6	0,7	1,3	2	2,4	3,5	4,7	7,2	9,6	
	Høj	1,3	2,9	4,1	5,9	6,8	8,6	14	22	28	42	56	84	112		
PA55	Lav	0,1	0,3	0,4	0,6	0,7	0,9	1,5	2,2	2,8	4,1	5,5	8,4	11,2		
	Høj	1,1	2,4	3,4	4,8	5,6	7,1	12	18	23	34	45	69	92		
<b>Gasdrevne ** hydraulikpumper</b>	PG30	Lav	0,3	0,7	1	1,3	1,6	2	3,3	4,8	6,2	9,3	12,4	18,1	-	
		Høj	2	4,5	6,3	8,9	10,3	13	22	31,8	41,3	61,4	83	121	-	
	PG55	Lav	0,1	0,3	0,4	0,6	0,7	0,8	1,4	2	2,6	3,9	5,2	7,6	9,9	12,5
		Høj	1,1	2,5	3,5	4,9	5,6	7,1	12,1	17,3	22,5	33,5	45	66	86	109
	PG120	Lav	0,1	0,3	0,4	0,6	0,7	0,8	1,4	2	2,6	3,9	5,2	7,6	9,9	12,5
		Høj	0,5	1	1,5	2	2,4	3	5,1	7,3	9,5	14,2	19,1	27,8	36,3	46
PG400	Lav	0,1	0,1	0,2	0,2	0,3	0,3	0,6	0,8	1	1,5	2	3	3,8	4,9	
	Høj	0,2	0,3	0,5	0,7	0,8	1	1,7	2,4	3,1	4,6	6,2	9	11,8	15	

- Generelt anbefalet  
- Marginal kontrol  
- Ikke anbefalet til de fleste anvendelser  
Krav

**Hastighed:**  
\* antal slag til at flytte stemplet 25 mm ud  
\*\* antal sekunder til at flytte stemplet 25 mm ud 25 mm

## Udvalgsdiagram - Vælg den rigtige cylinder

Ton	Håndling	Højde i mm,		Retur- type	Monteringshul			Ordrenr.
		Slag mm.	når cyl. er trukket ind		Belastn. basis	i Krave- gewind		

2		127	233		Høj	-	✓	RP25
5 Zug		139,7	302		Høj	-	✓	RP55
5		25,4	111		Høj	✓	✓	C51C
		82,6	165		Høj	✓	✓	C53C
		133,4	216		Høj	✓	✓	C55C
		133,4	267		Høj	-	✓	C55CBT
		184,2	273		Høj	✓	✓	C57C
		235	324		Høj	✓	✓	C59C
		14,3	41		Høj	✓	-	RLS50
		257,2	349		Høj	✓	✓	C1010C
10		257,2	394		Høj	-	✓	C1010CBT
		308	400		Høj	✓	✓	C1012C
		358,8	451		Høj	✓	✓	C1014C
		25,4	92		Høj	✓	✓	C101C
		54	121		Høj	✓	✓	C102C
		104,8	172		Høj	✓	✓	C104C
		155,6	248		Høj	✓	✓	C106C
		155,6	292		Høj	-	✓	C106CBT
		206,4	299		Høj	✓	✓	C108C
		254	391		Høj	✓	✓	RD1010
		158,8	297		Høj	✓	✓	RD106
		63,5	133		Høj	✓	-	RH102
12		203,2	287		Høj	✓	-	RH108
		11,1	45		Høj	✓	-	RLS100
		38,1	89		Høj	-	-	RSS101
		7,9	56		Høj	✓	✓	RH120
		41,3	122		Høj	-	✓	RH121
		41,3	122		Høj	-	✓	RH121T
		76,2	184		Høj	-	✓	RH123
		257,2	373		Høj	✓	✓	C1510C
		308	424		Høj	✓	✓	C1512C
		358,8	475		Høj	✓	✓	C1514C
15		406,4	522		Høj	✓	✓	C1516C
		25,4	124		Høj	✓	✓	C151C
		54	149		Høj	✓	✓	C152C
		104,8	200		Høj	✓	✓	C154C
		155,6	271		Høj	✓	✓	C156C
		206,4	322		Høj	✓	✓	C158C
		50,8	175		Høj	✓	-	RT172
		54	162		Høj	-	-	RA202
20		104,8	213		Høj	-	-	RA204
		155,6	264		Høj	-	-	RA206
		50,8	156		Høj	✓	✓	RH202
		76,2	154		Høj	✓	-	RH203
		152,4	308		Høj	✓	✓	RH206
		11,1	51		Høj	✓	-	RLS200
		44,5	95		Høj	-	-	RSS202
		260,4	375		Høj	✓	✓	C2510C
		311,2	425		Høj	✓	✓	C2512C
		362	476		Høj	✓	✓	C2514C
25		362	543		Høj	-	✓	C2514CBT
		25,4	140		Høj	✓	✓	C251C
		50,8	165		Høj	✓	✓	C252C
		101,6	216		Høj	✓	✓	C254C
		158,8	273		Høj	✓	✓	C256C
		158,8	314		Høj	-	✓	C256CBT
		209,6	324		Høj	✓	✓	C258C
		362	518		Høj	✓	✓	RD2514
		158,8	340		Høj	✓	✓	RD256

Ton	Håndling	Højde i mm,		Retur- type	Monteringshul			Ordrenr.
		Slag mm.	når cyl. er trukket ind		Belastn. basis	i Krave- gewind		

30		54	187		Høj	-	-	RA302
		104,8	238		Høj	-	-	RA304
		155,6	289		Høj	-	-	RA306
		257,2	438		Høj	-	✓	RH3010
		63,5	159		Høj	✓	✓	RH302
		76,2	179		Høj	✓	-	RH303
		152,4	248		Høj	✓	✓	RH306
		152,4	281		Høj	✓	-	RH306D
		149,2	283		Høj	-	-	RHA306
		12,7	59		Høj	✓	-	RLS300
		61,9	117		Høj	-	-	RSS302
		63,5	214		Høj	✓	-	RT302
50		76,2	181		Høj	✓	✓	RH503
		15,9	67		Høj	✓	-	RLS500S
		60,3	127		Høj	-	-	RSS502
		76,2	268		Høj	✓	-	RT503
		260,4	384		Høj	✓	✓	C5510C
		336,6	460		Høj	✓	✓	C5513C
		50,8	175		Høj	✓	✓	C552C
		108	232		Høj	✓	✓	C554C
		158,8	283		Høj	✓	✓	C556C
		254	329	Last	-	-	-	R5510C
		254	365	Last	-	-	-	R5510L
		50,8	125	Last	-	-	-	R552C
55		50,8	162	Last	-	-	-	R552L
		152,4	264	Last	-	-	-	R556C
		152,4	321	Last	-	-	-	R556L
		254	384		Høj	✓	-	RA5510
		54	171		Høj	-	-	RA552
		104,8	222		Høj	-	-	RA554
		155,6	273		Høj	✓	-	RA556
		155,6	318		Høj	-	-	RA556L
		50	125	Last	Høj	-	-	RC0552P
		333,4	504		Høj	✓	✓	RD5513
		463,6	657		Høj	✓	✓	RD5518
		158,8	329		Høj	✓	✓	RD556
60		257,2	459		Høj	-	✓	RH6010
		76,2	235		Høj	✓	✓	RH603
		127	241		Høj	✓	-	RH605
		152,4	318		Høj	✓	✓	RH606
		101,6	241		Høj	✓	-	RHA604D
		333,4	492		Høj	-	✓	C7513C
		155,6	314		Høj	-	✓	C756C
		15,9	79		Høj	✓	-	RLS750S
		333,4	518		Høj	✓	✓	RD8013
		260,4	429		Høj	-	✓	C10010C
		50,8	219		Høj	-	✓	C1002C
		168,3	337		Høj	-	✓	C1006C
75		254	343	Last	-	-	-	R10010C
		254	372		-	-	-	R10010D
		254	387	Last	-	-	-	R10010L
		50,8	140	Last	-	-	-	R1002C
		50,8	169		-	-	-	R1002D
		50,8	184	Last	-	-	-	R1002L
		152,4	241	Last	-	-	-	R1006C
		152,4	270	Last	-	-	-	R1006D
		152,4	286	Last	-	-	-	R1006L
		54	197		Høj	-	-	RA1002
		158,8	298		Høj	-	-	RA1006

Ton	Håndling	Højde i mm,		Retur- type	Monteringshul			Ordrenr.
		Slag mm.	når cyl. er trukket ind		Belastn. basis	i Krave- gewind		

100		158,8	340	Last	Høj	-	-	RA1006L
		45	137	Last	Høj	-	-	RC1002P
		333,4	515		Høj	✓	✓	RD10013
		511,2	718		Høj	✓	✓	RD10020
		168,3	350		Høj	✓	✓	RD1006
		38,1	165		Høj	-	-	RH1001
		260,4	503		Høj	-	✓	RH10010
		76,2	254		Høj	-	-	RH1003
		152,4	314		Høj	✓	-	RH1006
		15,9	86		Høj	✓	-	RLS1000S
		57,2	140		Høj	-	-	RSS1002
		38,1	144		Høj	-	-	RSS1002D
150		123,8	384		Høj	✓	-	RT1004
		254	365	Last	-	-	-	R15010C
		254	392		-	-	-	R15010D
		254	410	Last	-	-	-	R15010L
		50,8	162	Last	-	-	-	R1502C
		50,8	189		-	-	-	R1502D
		50,8	206	Last	-	-	-	R1502L
		152,4	264	Last	-	-	-	R1506C
		152,4	291		-	-	-	R1506D
		152,4	308	Last	-	-	-	R1506L
		333,4	543		Høj	✓	✓	RD15013
		460,4	674		Høj	✓	✓	RD15018
155		168,3	378		Høj	✓	✓	RD1506
		127	308		Høj	-	-	RH1505
		203,2	349		Høj	-	-	RH1508
		14,3	102		Høj	✓	-	RLS1500S
		45	148	Last	Høj	-	-	RC1552P
		254	394	Last	-	-	-	R20010C
		254	410		-	-	-	R20010D
		254	445	Last	-	-	-	R20010L
		50,8	191	Last	-	-	-	R2002C
		50,8	207		-	-	-	R2002D
		50,8	241	Last	-	-	-	R2002L
		152,4	292	Last	-	-	-	R2006C
200		152,4	308		-	-	-	R2006D
		152,4	343	Last	-	-	-	R2006L
		333,4	572		Høj	✓	✓	RD20013
		460,4	724		Høj	✓	✓	RD20018
		168,3	406		Høj	✓	✓	RD2006
		203,2	408		Høj	✓	-	RH2008
		45	155	Last	Høj	-	-	RC2402P
		76,2	290		Høj	-	-	RSS2503
		254	394	Last	-	-	-	R28010C
		254	437		-	-	-	R28010D



### HVILKEN TYPE CYLINDER HAR DU BRUG FOR?

1. Sådan bestemmes cylinderens kraft/kapacitet:

Kraft i kg  $\times$  Cylinderens effektive område (cm<sup>2</sup>)  $\times$  Bar fra pumpe

2. Sådan bestemmes cylinderens oliekapacitet:

Oliekapacitet (cm<sup>3</sup>)  $\times$  Cylinderens effektive område (cm<sup>2</sup>)  $\times$  Cylinderens slag (cm)

3. Sådan bestemmes den beholderkapacitet, der kræves til et system med flere cylindre:

Anvend. olie  $\times$  Cylinderens oliekap (cm<sup>3</sup>)  $\times$  Antal cylindre i systemet

Bemærk: Ved dobbeltvirkende cylindre skal olien i cylinderens stempelstangsende trækkes fra for at bestemme kapaciteten.

### Lav profil [RLS-Serie]

Enkeltvirkende | Fjederretur

Er velegnet til steder med ekstremt begrænset plads

- En halv hunkobling leveres som standard med hver cylinder
- Unik robust fjeder sikrer hurtig returnering af stempel



Kraft i ton	Slag mm.	Ordrenr.	Oliekap. cm <sup>3</sup>	Højde i mm, når cyl. er trukket ind	Vægt i kg.
5	14,3	RLS50	10	41,3	1,0
10	11,1	RLS100	17	44,5	1,5
20	11,1	RLS200	33	50,8	2,5
30	12,7	RLS300	53	58,7	3,9
50	15,9	RLS500S	99	66,7	6,3
75	15,9	RLS750S	163	79,4	10,6
100	15,9	RLS1000S	202	85,7	13,6
150	14,3	RLS1500S	282	101,6	23,6

### “Shorty” cylindre [RSS-Serie]

Enkeltvirkende | Fjederretur

Begrænset plads til cylinder

- Riflet stempeltop sikrer, at lasten ikke glider
- Cylinderen kan anbringes i den “død ende” ved fuld kapacitet



Kraft i ton	Slag mm.	Ordrenr.	Oliekap. cm <sup>3</sup>	Højde i mm, når cyl. er trukket ind	Vægt i kg.
10	38,1	RSS101	56	88,9	2,7
20	44,5	RSS202	126	95,3	4,5
30	61,9	RSS302	259	117,5	6,7
50	60,3	RSS502	374	127,0	10,5
100	57,2	RSS1002	725	139,7	21,4
100	38,1	RSS1002D	482	144,5	24,7
250	76,2	RSS2503	2.469	290,5	99,7

### Allround cylinder [C-Serie]

Enkeltvirkende | Fjederretur

“Højtydende” løft eller skubning

- Forkromet stempelstang er modstandsdygtig over for slitage og tæring
- Cylinderhus i massivt stål for lang holdbarhed



Kraft i ton	Slag mm.	Ordrenr.	Oliekap. cm <sup>3</sup>	Højde i mm, når cyl. er trukket ind	Vægt i kg.
5	25,4	C51C	18	110,3	1,0
5	82,6	C53C	52	165,1	1,5
5	133,4	C55C	85	215,9	1,8
5	184,2	C57C	118	273,1	2,3
5	235,0	C59C	151	323,9	2,6
10	25,4	C101C	36	92,1	1,8
10	54,0	C102C	79	120,7	2,3
10	104,8	C104C	151	171,5	3,0
10	156,6	C106C	225	247,7	4,3
10	206,4	C108C	362	298,5	5,0
10	257,2	C1010C	370	349,3	5,9
10	308,0	C1012C	444	400,1	6,6
10	358,8	C1014C	518	450,9	7,3
10	406,4	C1016C	592	520,7	8,4
15	25,4	C151C	51	123,8	3,4
15	54,0	C152C	110	149,2	4,0
15	104,8	C154C	211	200,0	5,2
15	155,6	C156C	315	271,4	6,9
15	206,4	C158C	418	322,2	8,1
15	257,2	C1510C	521	373,0	9,4
15	308,0	C1512C	625	423,8	10,5
15	358,8	C1514C	728	474,6	11,8
15	406,4	C1516C	824	522,3	12,8
25	25,4	C251C	84	139,7	5,4
25	50,8	C252C	169	165,1	6,3
25	101,6	C254C	338	215,9	8,0
25	158,8	C256C	528	273,1	9,8
25	209,6	C258C	697	323,9	11,6
25	260,4	C2510C	865	374,4	13,3
25	311,2	C2512C	1.036	425,5	15,0
25	362,0	C2514C	1.205	476,3	16,7
55	50,8	C552C	362	174,6	14,7
55	108,0	C554C	769	231,8	18,7
55	158,8	C556C	1.131	282,6	23,1
55	260,4	C5510C	1.853	384,2	30,4
55	336,6	C5513C	2.398	460,4	35,3
75	155,6	C756C	1.596	314,3	33,3
75	333,4	C7513C	3.421	492,1	49,6
100	50,8	C1002C	675	219,1	28,5
100	168,3	C1006C	2.245	336,6	41,2
100	260,4	C10010C	3.467	428,6	51,2

### Centerhul [RH-Serie]

Enkeltvirkende | Fjederretur

Idel til trækning og stramning af kabler, forankringsbolte, trykskruer osv

- Alle cylindre undtagen RH120 er udstyret med halv hunkobling



Kraft i ton	Slag mm.	Ordrenr.	Oliekap. cm <sup>3</sup>	Mellemstor diameter mm.	Højde i mm, når cyl. er trukket ind	Vægt i kg.
10	63,5	RH102	91	19,4	134,9	4,1
10	203,2	RH108	290	19,4	287,3	8,5
12	7,9	RH120	14	17,5	55,6	1,4
12	41,3	RH121	74	20,2	122,2	3,0
12	41,3	RH121T	74	17,5	122,2	3,0
12	76,2	RH123	136	20,6	184,2	4,0
20	50,8	RH202	155	27,4	155,6	7,3
20	76,2	RH203	193	26,6	154,0	9,1
20	152,4	RH206	465	27,4	308,0	13,7
30	63,5	RH302	260	32,9	158,8	11,6
30	149,2	RHA306	625	32,5	283,4	9,9
30	152,4	RH306	625	32,5	247,7	17,7
50	76,2	RH503	534	42,5	181,0	21,2
60	76,2	RH603	607	54,0	235,0	27,2
60	152,4	RH606	1.211	54,0	311,2	35,4
100	76,2	RH1003	1.014	79,4	254,0	52,2

### Aluminum [RA-Serie]

Enkeltvirkende | Fjederretur

Til løft og andre ikke-producerende operationer

- Vejer 50 % mindre end stål cylindre
- Aluminumhuset er modstandsdygtigt over for gnistdannelse i eksplosive omgivelser



Kraft i ton	Slag mm.	Ordrenr.	Oliekap. cm <sup>3</sup>	Højde i mm, når cyl. er trukket ind	Vægt i kg.
20	54,0	RA202	154	161,9	3,5
20	104,8	RA204	300	212,7	4,2
20	155,6	RA206	445	263,5	5,1
30	54,0	RA302	226	187,3	5,0
30	104,8	RA304	439	238,1	5,9
30	155,6	RA306	652	288,9	6,8
55	54,0	RA552	386	171,5	7,3
55	104,8	RA554	746	222,3	8,9
55	155,6	RA556	1.109	273,1	10,9
55	254,0	RA5510	1.811	384,2	14,4
100	54,0	RA1002	718	196,9	15,1
100	158,8	RA1006	2.116	298,5	22,6

### Høj løftekapacitet [R..C-Serie]

Enkeltvirkende | Lastretur

Tryk, pres for anvendelse med lav arbejdsgang

- Lav arbejdsgang, returnering af tyngdekraft
- Stempel og hus i varmebehandlet metallegering for driftssikkerhed og styrke



Kraft i ton	Slag mm.	Ordrenr.	Oliekap. cm <sup>3</sup>	Højde i mm, når cyl. er trukket ind	Vægt i kg.
55	51	R552C	362	125,4	12,3
55	152	R556C	1.087	227,0	22,7
55	254	R5510C	1.811	328,6	32,7
100	51	R1002C	677	139,7	23,6
100	152	R1006C	2.030	241,3	40,4
150	51	R1502C	1.007	161,9	41,8
150	152	R1506C	3.019	263,5	68,6
150	254	R15010C	5.032	365,1	95,3
200	51	R2002C	1.355	190,5	65,8
200	152	R2006C	4.062	292,1	100,3
280	51	R2802C	1.861	190,5	91,6
280	152	R2806C	5.583	292,1	136,7
355	51	R3552C	2.326	231,8	137,1
355	152	R3556C	6.975	233,4	197,0
355	254	R35510C	11.624	435,0	256,5
430	51	R4302C	2.841	263,5	199,8
430	152	R4306C	8.520	365,1	276,5
565	51	R5652C	3.710	292,1	289,7
565	152	R5656C	11.129	393,7	389,5
565	254	R56510C	18.548	495,3	489,4

### Høj løftekapacitet [RC..C-Serie]

Enkeltvirkende | Lastretur

Skub, pres og løft

- Lav arbejdsgang, returnering af tyngdekraft
- Overløbsport forhindrer stemplet i at blive skubbet for langt ud ved belastning
- Stempel og hus i varmebehandlet metallegering for driftssikkerhed og styrke



Kraft i ton	Slag mm.	Ordrenr.	Oliekap. cm <sup>3</sup>	Højde i mm, når cyl. er trukket ind	Vægt i kg.
740	50	RC7402C	4.811	265	300
740	150	RC7406C	14.132	365	416
740	250	RC74010C	24.053	465	530
965	50	RC9652C	6.283	290	423
965	150	RC9656C	18.850	390	577
965	250	RC96510C	31.416	490	725
1220	50	RC12202C	7.952	415	766
1220	150	RC12206C	23.856	440	960
1220	250	RC122010C	39.761	615	1147



## Cylindre med låsemøtrik

[R..L-Serie]

Enkeltvirkende | Lastretur

### Skub, mekanisk fastholdelse af last

- Mekanisk lås til at understøtte lasten
- Understøtter den løftede last i lange perioder, hvor det hydrauliske tryk er sluppet ud



## Aluminiums cylinder med låsemøtrik

[RA..L-Serie]

Enkeltvirkende | Fjederretur

### Når flytbarhed er en afgørende faktor

- Vejer 50 % mindre end stål cylindre
- Understøtter den løftede last i lange perioder, hvor det hydrauliske tryk er udløst



Kraft i ton	Slag mm.	Ordrenr.	Oliekap. cm <sup>3</sup>	Højde i mm, når cyl. er trukket ind	Vægt i kg.
55	50,8	R552L	362	161,9	15,3
55	152,4	R556L	1.087	263,5	26,3
55	254,8	R5510L	1.811	365,1	36,3
100	50,8	R1002L	677	184,2	30,0
100	152,4	R1006L	2.030	285,8	46,8
100	254,8	R10010L	3.383	387,4	64,5
150	50,8	R1502L	1.007	206,4	53,0
150	152,4	R1506L	3.019	308,9	80,4
200	254,8	R2002L	1.355	241,3	83,1
200	50,8	R2006L	4.062	342,9	117,6
280	152,4	R2802L	1.861	247,7	118,5
280	254,8	R2806L	5.583	349,3	163,0
280	50,8	R28010L	9.305	450,9	208,1
355	152,4	R3552L	2.326	292,1	173,0
355	254,8	R3556L	6.975	393,7	232,5
430	50,8	R4302L	2.841	333,4	252,4
430	152,4	R4306L	8.520	435,0	329,2
430	254,8	R4310L	14.201	536,6	405,9
565	50,8	R5652L	3.710	371,2	368,2
565	152,4	R5656L	11.129	473,1	468,0
565	254,8	R56510L	18.548	574,7	568,0

## Cylindre med låsemøtrik

[RC..L-Serie]

Enkeltvirkende | Lastretur

### Skub, mekanisk fastholdelse af last

- Mekanisk lås til at understøtte lasten



Kraft i ton	Slag mm.	Ordrenr.	Oliekap. cm <sup>3</sup>	Højde i mm, når cyl. er trukket ind	Vægt i kg.
740	50	RC7402L	4.811	395	545
740	150	RC7406L	14.432	495	683
740	250	RC74010L	24.053	595	821
965	50	RC9652L	6.280	455	714
965	150	RC9656L	18.849	555	990
965	250	RC96510L	31.400	635	1.170
1220	50	RC12202L	7.949	443	969
1220	150	RC12206L	23.857	598	1.310
1220	250	RC122010L	39.741	698	1.530

## Drejelige kapper

[til brug sammen med cylindre]

### Reducerer effekten af excentrisk belastning

- Skråtstiller op til 5 grader
- Radialspor i kappens top reducerer glidning af lasten



Til brug sammen med cylindre	Ordrenr.	Kraft i ton	Vægt i kg.
RC740°C + RC965°C	2000824	740-965	72
RC1220°C + ..D + ..L	2000825	1220	113
RC740*D	2000822	740	19
RC965*D	2000823	965	40
RC740*L + RC965*L	2000824	740-965	72
RL*	420866	55-100	1
RC* + RL*	420867	150-200	4
RC* + RL*	420868	280	6
RC* + RL*	420869	355	17
RC* + RL*	420870	435	24
RC* + RL*	420871	565	35

## Flad cylinder med låsemøtrik

[RC..P-Serie]

Enkeltvirkende | Lastretur

### Velegnet til brug hvor plads er begrænset

- Understøtter den løftede last i lange perioder, hvor det hydrauliske tryk er sluppet ud
- Overløbsport forhindrer stemplet i at blive skubbet for langt ud ved belastning

Kraft i ton	Slag mm.	Ordrenr.	Oliekap. cm <sup>3</sup>	Højde i mm, når cyl. er trukket ind	Vægt i kg.
55	50	RC0552P	355	125	11
100	45	RC1002P	597	137	22
155	45	RC1552P	905	148	39
240	45	RC2402P	1.413	155	59
380	45	RC3802P	2.208	178	110
620	45	RC6202P	3.618	192	193



### Power Team giver museumprojekt et løft

#### Udfordring:

Sænke kældergulvet med 1,4 meter, fjerne kældervæggene for at skabe plads til nye faciliteter og realisere en indgang på gadeniveau.

#### Løsning:

Udfordringen klares ved hjælp af flere Power Team håndpumper og cylindersæt, der fordeles på langs med dragerne. Der valgtes cylindre, der passede ind mellem de meget snævre mellemrum, som var tilgængelige til at kunne rumme løfteudstyret.



## Høj løftekapacitet [R..D-Serie]

Dobbeltvirkende | Hydraulisk retur

Skub - træk, pres for anvendelse med lav arbejds gang

- Den integrerede aflastningsventil forhindrer overtryk i tilbagetrækskredsløbet



Kraft i ton	Slag mm.	Ordrenr.	Oliekap. cm <sup>3</sup>		Højde i mm, når cyl. er trukket ind	Vægt i kg.
			Skub	Træk		
100	50,8	R1002D	676	315	168,7	24,5
100	152,4	R1006D	2.027	945	270,3	36,8
100	254,0	R10010D	3.378	1.574	371,9	49,0
150	50,8	R1502D	1.007	485	188,9	43,1
150	152,4	R1506D	3.021	1.456	290,5	61,7
200	50,8	R2002D	1.355	643	206,8	61,7
200	152,4	R2006D	4.064	1.929	308,4	84,9
200	254,0	R20010D	6.773	3.214	410,0	108,5
280	51,8	R2802D	1.861	774	233,8	99,4
280	152,4	R2806D	5.579	2.322	335,4	134,8
280	254,0	R28010D	9.299	3.870	437,0	170,7
355	50,8	R3552D	2.326	777	288,9	147,0
355	152,4	R3556D	6.977	2.332	390,5	191,1
430	50,8	R4302D	2.840	977	312,7	199,3
430	152,4	R4306D	8.521	2.932	414,3	253,3
430	254,0	R43010D	14.202	4.887	515,9	305,5
565	50,8	R5652D	3.710	1.260	345,3	281,0
565	152,4	R5656D	11.129	3.779	446,9	350,4
565	254,0	R56510D	18.548	6.298	548,5	420,4

## Centerhul [RH-Serie]

Dobbeltvirkende

Ideel til trækning og stramning af kabler, forankringsbolte, trykskruer osv.

- Den integrerede sikkerhedsfunktion forhindrer overtryk i retursystemet



Kraft i ton	Slag mm.	Ordrenr.	Oliekap. cm <sup>3</sup>	Mellemstor diameter mm.	Højde i mm, når cyl. er trukket ind	Vægt i kg.
30 (15)	152,4	RH306D	247	32,5	281,0	20,4
30 (20)	257,2	RH3010	410	33,3	438,2	27,7
60 (25)	101,6	RHA604D	469	54,0	241,3	16,2
60 (25)	127,0	RH605	586	54,0	241,3	33,1
60 (40)	257,2	RH6010	754	54,4	458,8	54,5
100 (45)	38,1	RH1001	293	79,8	165,1	38,6
100 (50)	152,4	RH1006	895	52,4	314,3	43,1
100 (45)	257,2	RH10010	1996	79,8	495,3	109,0
150 (70)	127,0	RH1501	1268	65,1	311,2	67,2
150 (75)	203,2	RH1508	1843	80,2	349,3	103,1
200 (75)	203,2	RH2008	3214	103,2	408,0	142,0

## Høj løftekapacitet [RD-Serie]

Dobbeltvirkende | Hydraulisk retur

Skub - træk, pres for anvendelse med høj arbejds gang

- Mønster med radialspor i kappen bidrager til at beskytte mod glidning af lasten



Kraft i ton	Slag mm.	Ordrenr.	Oliekap. cm <sup>3</sup>		Højde i mm, når cyl. er trukket ind	Vægt i kg.
			Skub	Træk		
10	4	RD106	228	90	296,9	10,0
10	4	RD1010	366	144	398,5	12,7
25	8	RD256	528	166	314,3	18,1
25	8	RD2514	1.205	376	517,5	29,5
55	28	RD556	1.132	577	329,4	27,9
55	28	RD5513	2.376	1.212	504,0	40,9
55	28	RD5518	3.280	1.673	657,2	64,5
80	44	RD8013	3.421	1.901	517,5	53,6
100	44	RD1006	2.242	959	350,0	57,2
100	44	RD10013	4.440	1.902	515,1	82,2
100	44	RD10020	6.809	2.919	718,3	118,0
150	73	RD1506	3.334	1.606	377,8	85,4
150	73	RD15013	6.604	3.180	542,9	123,5
150	73	RD15018	9.132	4.392	673,9	170,7
200	113	RD2006	4.485	2.457	406,4	118,9
200	113	RD20013	8.886	4.869	571,5	161,6
200	113	RD20018	12.270	6.722	723,9	200,7
300	147	RD3006	5.920	2.903	488,9	172,5
300	147	RD30013	12.825	6.281	630,2	296,9
400	186	RD4006	7.724	4.051	489,7	265,6
400	186	RD40013	16.744	8.790	667,5	349,6
500	245	RD5006	9.774	4.838	522,3	371,8
500	245	RD50013	21.189	10.480	700,1	495,8

## Høj løftekapacitet [RC..D-Serie]

Dobbeltvirkende | Hydraulisk retur

Skub - træk og pres

- Cylindre leveres som standard med hærdede kapper



Kraft i ton	Slag mm.	Ordrenr.	Oliekap. cm <sup>3</sup>	Højde i mm, når cyl. er trukket ind	Vægt i kg.
740	150	RC7406D	14.132	398	398
740	250	RC74010D	24.053	508	490
965	50	RC9652D	6.283	310	434
965	150	RC9656D	18.850	420	551
965	250	RC96510D	31.416	530	668
1220	50	RC12202D	7.952	330	584
1220	150	RC12206D	23.856	440	731
1220	250	RC122010D	39.761	550	878

## Håndpumper [P-Serie]

En hastighed | To hastigheder

Letvægt design i aluminium, og stål.

- Alle pumperne er udstyret med interne overtryksventiler
- Alle metalkonstruktioner er brandsikker i svejsemiljøer



Cyl. type	Oliekap. cm <sup>3</sup>	Hastighed	Ordrenr.	Volumen/Slag		Vægt i kg.
				Lav	Høj	
Enkeltvirkende	148	1	P12		1,1	2,6
	328	2	P19	5	1,2	3,0
	443	2	P19L	4,1	0,9	2,3
	738	1	P55		2,6	7,2
	738	2	P59	10,9	2,6	7,8
	1082	2	P59L	12	2,6	4,1
	2245	2	P157	10,7	2,6	11,8
	2245	2	P159	42,6	2,6	11,8
	5081	2	P300	42,6	2,6	25,1
	7539	2	P460	120,5	4,6	24,9
Fodpumpe	738	2	P59F	9,0	2,1	6,4
Dobbeltvirkende	2245	2	P157D	10,7	2,6	13,1
	2245	2	P159D	42,6	2,6	12,7
	5081	2	P300D	42,6	2,6	25,9
	7539	2	P460D	120,5	4,6	26,3

## Benzindrevne pumper [PG30/55/120-Serie]

Benzindrevet

Benzindrevet

Ideel til fjerntliggende steder

- Det logiske valg til arbejdssteder, hvor elektrisk strøm eller trykluft ikke er tilgængelige
- Kan leveres med større beholdere



Cyl. type	Volumen l.	kW.	Ordrenr.	Reguleringsventil	Vægt i kg.
20,8	4,5	PG553	Frem Hold Retur	54,5	
20,8	4,10	PG1203	Frem Hold Retur	70,0	
Dobbeltvirkende	6	1,5	PG304	Frem Hold Retur	14,5
	20,8	4,5	PG554	Frem Hold Retur	54,5
	20,8	4,1	PG1204	Frem Hold Retur.	70,0

## Luftpumper [PA6/PA9-Serie]

Enkeltvirkende | dobbeltvirkende

Kompakt, let og bærbar

- Luftforsyning 3-8 bar
- Lettere at betjene end en håndpumpe. Giver dig den hastighed, du har brug for til en overkommelig pris



Cyl. type	Olie lit.	Steuerung	Ordrenr.	Beholder	Vægt i kg.
0,5	Hånd	PA9H	Aluminium	6,8	
1,6	Fod	PA6	Polyethylen	6,3	
1,6	Fjern	PA6R	Polyethylen	9,3	
1,6	Fjern	PA6RM	Metal	9,8	
7,3	Fod	PA6-2	Polyethylen	11,1	
1,6	Fod	PA6M	Metal	8,2	
3,0	Fod	PA6M-1	Metal	10,7	
9,1	Fod	PA6M-2	Metal	14,5	
1,6	Manuell	PA6D	Polyethylen	8,3	
Dobbeltvirkende	1,6	Manuell	PA6DM	Metal	9,2
	3,0	Manuell	PA6DM-1	Metal	12,7
	7,3	Manuell	PA6D-2	Polyethylen	13,0
	9,1	Manuell	PA6DM-2	Metal	16,4

## Luftpumper [PA17/46/55-Serie]

To hastigheder

To hastigheder

Anvendes, hvor luft er den foretrukne energikilde

- Drejende trykluftsmotor



Cyl. type	Volumen l.	Ordrenr.	Reguleringsventil	Vægt i kg.
9,5	PA462	Frem Hold Retur	27,2	
Enkelt-/Dobbeltvirkende	4,7	PA174	Frem Hold Retur	18,6
	9,5	PA464	Frem Hold Retur	27,6
	9,5	PA464R	Frem Hold Retur	35,3
	9,5	PA464RA	Auto Dump	35,8
	9,5	PA554	Frem Hold Retur	q32,0

Til brug med enkeltvirkende cylindre

Til brug med dobbeltvirkende cylindre

**Elektrisk/batteridrevet pumpe** [PE10-Serie] To hastigheder**Høj ydelse i kompakt størrelse**

- Bærbart strømforsyningskilde til hydrauliske cylindre og værktøjer
- Modellerne har en netledning på 2,4 m længde med krokodillenæb for tilslutning til alle 12 V batterier



1.	2.	Oliekap.		12V DC-enhed	Beholder	Ordrenr.	Kg. inkl. olie
l./min.	liter	liter	Kontrol				
1,9	0,2	1	Man.	Automatisk tømning	Poly	PR102A	9
1,9	0,2	1	Man.	Frem Hold Retur	Poly	PR102	9
3,9	0,3	5	Man.	Frem Hold Retur	Poly	PE172DC	23

1.	2.	Oliekap.		Kontrol	Funktion	Beholder	Ordrenr.	Kg. inkl. olie
l./min.	liter	liter	Kontrol					
1.9	0.2	1	Man.		Frem Hold Retur	Poly	PR104	9
3.9	0.3	5	Man.		Frem Hold Retur	Poly	PE174DC	23

**Elektrisk/batteridrevet pumpe** [PE17-Serie] To hastigheder

Til anvendelser inden for vedligeholdelse og byggeri

- Ekstremt lavt støjniveau (67-81 dBA)
- Für Wartungsarbeiten und Baustelleneinsätze



1.	2.	Oliekap.		Kontrol	Funktion	Beholder	Ordrenr.	Kg. einsch. Öl
l./min.	liter	liter	Kontrol					
3.9	0.2	6	Man.		Autom. tilbage	Metal	PE172AM-E220	24
3.9	0.2	5	Man.		Autom. tilbage	Poly	PE172A-E220	20
3.9	0.2	6	Man.		Frem Hold Retur	Metal	PE172M-E220	24
3.9	0.2	5	Man.		Frem Hold Retur	Poly	PE172-E220	20
3.9	0.2	6	M.ventil		Frem Hold Retur	Metal	PE172SM-E220	24
3.9	0.2	5	M.ventil		Frem Hold Retur	Poly	PE172S-E220	20

1.	2.	Oliekap.		Kontrol	Funktion	Beholder	Ordrenr.	Kg. inkl. olie
l./min.	liter	liter	Kontrol					
3.9	0.2	5	Man.		Frem Hold Retur	Poly	PE174-E220	20
3.9	0.2	6	Man.		Frem Hold Retur	Metal	PE174M-E220	24

**Elektrisk pumpe** [PE30-Serie] To hastigheder

Ideel til anvendelser inden for vedligeholdelse og byggeri

- Starter ved fuld belastning, selv hvis spændingen er reduceret til 50 % af den nominelle effekt



1.	2.	Oliekap.		Kontrol	Funktion	Beholder	Ordrenr.	Kg. inkl. olie
l./min.	liter	liter	Kontrol					
5	0.5	3.5	Man.		Automatisk tømning	Alum	PE302A-E220	19
5	0.5	5.5	Håndbetj.		Frem Hold Retur	Alum	PE302-E220	19
5	0.5	3.5	Håndbetj.		Frem Hold Retur	Alum	PE303-E220	19
5	0.5	3.5	Man.		Frem Hold Retur	Alum	PE303R-E220	19
5	0.5	3.5	M.ventil		Frem Hold Retur	Alum	PE302S-E220	19
5	0.5	3.5	Man.		Frem Hold Retur	Alum	PE302R-E220	19
5	0.5	6	Man.		Frem Hold Retur	Alum	PE303R-2-E220	22
5	0.5	6	Man.		Automatisk tømning	Alum	PE302A-2-E220	22
5	0.5	6	Håndbetj.		Frem Hold Retur	Alum	PE302-2-E220	22
5	0.5	6	Håndbetj.		Frem Hold Retur	Alum	PE303-2-E220	22
5	0.5	6	Sol.		Frem Hold Retur	Alum	PE302S-2-E220	22

1.	2.	Oliekap.		Kontrol	Funktion	Beholder	Ordrenr.	Kg. inkl. olie
l./min.	liter	liter	Kontrol					
5.0	0.5	3.5	Man.		Frem Hold Retur	Alum	PE304R-E220	19
5.0	0.5	3.5	Håndbetj.		Frem Hold Retur	Alum	PE304-E220	19
5.0	0.5	6	Man.		Frem Hold Retur	Alum	PE304R-2-E220	22
5.0	0.5	6	Håndbetj.		Frem Hold Retur	Alum	PE304-2-E220	22

Til brug med enkeltvirkende cylindre

Til brug med dobbeltvirkende cylindre

**Elektrisk pumpe** [PE46-Serie] To hastigheder

Ideel til anvendelser som indendørs vedligeholdelse og produktion

- 24 V styrekreds på alle enheder med fjernbetjening
- Velegnet til anvendelser som indendørs vedligeholdelse og produktion



1.	2.	Oliekap.		Kontrol	Funktion	Beholder	Ordrenr.	Kg. inkl. olie
l./min.	liter	liter	Kontrol					
6.7	0.6	9.5	Man.		Frem Hold Retur	Metal	PE462-E220	36
6.7	0.6	9.5	Sol.		Frem Hold Retur	Metal	PE462S-E220	36
6.7	0.6	9.5	Man.		Automatisk tømning	Metal	PE462A-E220	36

1.	2.	Oliekap.		Kontrol	Funktion	Beholder	Ordrenr.	Kg. inkl. olie
l./min.	liter	liter	Kontrol					
6.7	0.6	10	Man.		Frem Hold Retur	Metal	PE464-E220	36
6.7	0.6	10	Sol.		Frem Hold Retur	Metal	PE464S-E220	36

**Elektrisk pumpe** [PE55-Serie] To hastigheder

Højtydende pumpe til flere forskellige anvendelser

- Robust konstruktion og betonspænding
- Mulighed for start ved lav spænding



1.	2.	Oliekap.		Kontrol	Funktion	Beholder	Ordrenr.	Kg. inkl. olie
l./min.	liter	liter	Kontrol					
11.3	0.9	8.5	Man.		Frem Hold Retur	Metal	PE552-E220	30
11.3	0.9	8.5	Man.		Automatisk tømning	Metal	PE552A-E220	30
11.3	0.9	8.5	Man.		Frem Hold Retur	Metal	PE553-E220	30
11.3	0.9	8.5	M.ventil		Frem Hold Retur	Metal	PE552S-E220	30

1.	2.	Oliekap.		Kontrol	Funktion	Beholder	Ordrenr.	Kg. inkl. olie
l./min.	liter	liter	Kontrol					
11.3	0.9	9	Man.		Frem Hold Retur	Metal	PE554-E220	30
11.3	0.9	9	M.ventil		Frem Hold Retur	Metal	PE554S-E220	30

**Elektrisk pumpe** [PQ120-Serie] Op til 400 ton 1,6 l/min

Ideel til pressefunktioner

- Pumpe med lav hastighed og højt drejningsmoment, specielt designet til drift med krævende, udvidede cyklusser



1.	2.	Oliekap.		Kontrol	Funktion	Beholder	Ordrenr.	Kg. inkl. olie
l./min.	liter	liter	Kontrol					
9.7	1.6	20	Man.		Frem Hold Retur	Metal	PQ1203-E380	75
9.7	1.6	20	Sol.		Frem Hold Retur	Metal	PQ1203S-E380	75

1.	2.	Oliekap.		Kontrol	Funktion	Beholder	Ordrenr.	Kg. inkl. olie
l./min.	liter	liter	Kontrol					
9.7	1.6	20	Man.		Frem Hold Retur	Metal	PQ1204-E380	75
9.7	1.6	20	M.ventil		Frem Hold Retur	Metal	PQ1204S-E380	75

**Elektrisk pumpe** [PE400-Serie]

To hastigheder / op til 1000 ton 5,6 l/min

Anvendelser med en eller flere cylindre

- Lavt støjniveau på 73-80 dBA



1.	2.	Oliekap.		Kontrol	Funktion	Beholder	Ordrenr.	Kg. einsch. olie
l./min.	liter	liter	Kontrol					
16	5.6	63	Man.		Frem Hold Retur	Metal	PE4004-E380	223
16	5.6	63	M.ventil		Frem Hold Retur	Metal	PE4004S-E380	230



## Hydrauliske spredere

Fjederretur | Automatisk indtrækning



**Bruges til at løfte maskiner eller som klemme**

- Det er en hydraulisk brækstang
- Spred betonforme eller armeringsjern eller udfør opretningsjob

Kapacitet i ton	Ordrenr.	Påkrævet min. afstand mm	Maks. spredning mm.	Olie (cm <sup>3</sup> )	Vægt i kg.
1 ton	HS2000	14,2	101	4	2,2
1,5 ton	HS3000	30,2	292	20	10

## Rørflange

Hydrauliske spredere



**Brug aldrig "hammer og mejsel" -metoder mere**

- Flangespredere bør anvendes som par for at opnå jævn spredningskraft

Kraft i ton	Ordrenr.	Standard kilettype	Vægt i kg.
5	HFS3A	60° Sharpe	4,1
10	HFS6A	60° Sharpe	8,2

## Møtrikknuser

Enkeltvirkende | Fjederretur



**Fjerner fastsiddende og korroderede møtrikker**

- Specialdesignet værktøj, stålskæret trænger igennem møtrikken til præcist det sted, hvor den knækker, stopper lige før skruegevindene

Kapacitet i ton	Ordrenr.		Klasse			
			#5	#9	#10	#12
15 ton	HNS150	Maks. skruestørr.	24	24	22	19
		Møtrikkens tykkelse	32	21	26	19
	HNS150A	Maks. skruestørr.	24	24	22	19
		Møtrikkens tykkelse	24	21	26	19
25 ton	HNS225	Maks. skruestørr.	36	36	30	29
		Møtrikkens tykkelse	34	30	25	21

## Hydraulisk tester

Mål olieflow, tryk og temperatur

**Tester pumpens tilstand uden at pumpen skal frakobles systemet. Maks. 350 bar**

- Temperatur- og flowvisning er metrisk og i engelske enheder, nøjagtige til  $\pm 2\%$  af hele skalaen.
- Takket være automatisk trykudligningsfunktion kan flowet øges uden at påvirke det indstillede tryk



Ordrenr.	Maks. flow l./min.	Flowområde (l./min.)	Maks tryk	Vægt i kg.
HT50A	200	20-200	345	16,8
HT75	300	50-300	345	8,6
HT200	750	100-750	345	13,6

## Oppustelige donkrafte

Alternativet til løft af laster

**Ideel til flytning af bygninger, redningsarbejde, løft af tanke, vedligeholdelse af (olie)rørledninger og et utal af andre opgaver.**

- Stor overfladeareal og materialets fleksibilitet gør det muligt for donkrafte at løfte laster på bløde eller sammenpresselige overflader uden at der kræves støtteben



Løftekapacitet i ton	Løftehøjde mm.	Ordrenr.	Luftindhold ved 8 bar i l.	Maks. arbejdsdruk bar	Længde mm.	Bredde mm.	Sammenfolde højde mm.	Vægt i kg.
1,1	70	IJ13	2,3	8	140	130	25,4	0,5
3,6	120	IJ45	14,4	8	255	200	25,4	1,2
7	160	IJ76	42	8	305	305	25,4	1,9
12	225	IJ128	97	8	400	400	25,4	3,6
23,8	304	IJ2211	268	8	550	550	25,4	7,3
34	360	IJ3213	463	8	650	650	25,4	9,9
46,3	418	IJ4416	729	8	750	750	25,4	13,1
74,6	520	IJ7320	1.457	8	950	950	30,4	26,3

## Slanger

Polyurethan | Gummi

**4:1 sikkerhedsfaktor**

- Alle har slangesikringer bortset fra 1/4" I.D. polyurethanslanger, som har fjedersikringer
- 3/8" NPTF-fittings i begge ender
- Andre slangelængder kan leveres



Slængens indv. diameter	Længde	Poly Ordrenr.	Gummi Ordrenr.
6,4 mm	0,6 m	9765E	
6,4 mm	0,9 m	9766E	9755E
6,4 mm	1,8 m	9767E	9756E
6,4 mm	2,4 m	9768E	9757E
6,4 mm	3,1 m	9769E	9758E
6,4 mm	3,7 m	9770E	9759E
6,4 mm	6,1 m	9771E	9760E
9,5 mm højt flow	1,8 m	9780E	9776E
9,5 mm højt flow	3,1 m	9781E	9777E
9,5 mm højt flow	6,1 m	9782E	9778E
9,5 mm højt flow	15,3 m	9759E	9735E

## Koblinger

**Standard & flush-face**

- **Komplet lynkobling, 3/8" nptf (inkl. to støvkapper 9800)**  
Ordrenr. 9795



- **Halv han (slange) kobling, 3/8" nptf**  
Ordrenr. 9798



- **Halv hun (cylinder) kobling med nr. 9800 støvhætte, 3/8" nptf**  
Ordrenr. 9796



## Måleapparater

Analog | Digital

- Måleapparaterne har en let aflæselig og tydeligt synlig rød nål, som lyser i dagslys
- Bourdonfjeder i højstyrkestål sikrer lang levetid



Skive diam. skalainddelinger	bar	Bruges sammen med cylindserien	
		Måleapparat nr.	Måleapparat nr.
63,5 mm	0-700	Alle	9040E
100 mm	0-700	Alle	9052E
<b>Ton</b>			
100 mm	0-175, 0-30 og 0-50	RT172, RT302, RT503	9059E
100 mm	0-5	C & RLS	9053E
100 mm	0-10	C, RD, RH, RLS & RSS	9055E
100 mm	0-25	C & RD	9063E
100 mm	0-30	RH, RLS & RSS	9065E
100 mm	0-50	RH, RLS & RSS	9067E
100 mm	0-55	C, R, RA & RD	9069E
100 mm	0-60	RH	9071E
100 mm	0-75	C, RLS & RD8013	9073E
100 mm	0-100	C, R, RA, RD, RH, RLS, RSS & RT1004	9075E
100 mm	0-150	C, R, RD & RLS	9077E
100 mm	0-200	R, RD & RH	9079E

## Væsker

**Standard, Flame Out, Biodegradable og Low Temp.**

- Forhindrer pumpekavitation, tilsætningsstoffer forhindrer rust, oxidation og opslæmning



Oliebeskrivelse	Antal	Bestelnr
Standard	0,9 l	9636
Standard	3,8 l	9637
Standard	9,5 l	9638
Standard	208 l	9616
Flame-Out®	3,8 l	9639
Flame-Out®	9,5 l	9640
Biodegradable	3,8 l	9645
Biodegradable	9,5 l	9646
Low Temp.	3,8 l	9647





## Manifolde

### Fjern- og pumpemonteret

- **Manifold med to nålelejer til styring af to cylindre har fire 3/8" NPTF-porte**  
Ordrenr. 9642
- **Manifold med fire nålelejer til styring af fire cylindre har seks 3/8"-porte**  
Ordrenr. 9644



## Anschlussarmaturen

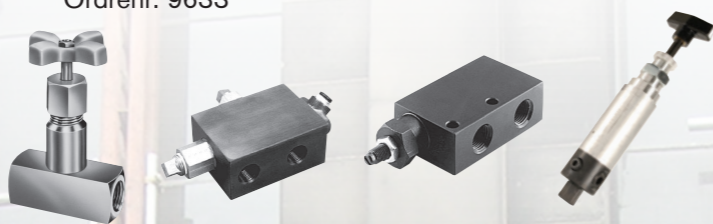
### Alle Anwendungsbereiche

Ordrenr.		
9670		<b>Adapter til T-stykke</b> 1/4" og 3/8" NPTF-hun- og 3/8" NPTF-hanporte
9675		<b>Drejeligt forbindelsesstik</b> 3/8" NPTF-han, 3/8" NPSM-hun
9678		<b>45° fitting</b> 1/4" NPTF-han- og hunstik
9680		<b>Kobling</b> Begge ender 3/8" NPTF-hun
9681		<b>Overgangsbøjning</b> 3/8" NPTF-han- og hunstik
9682		<b>Hanstik</b> 3/8" NPTF-hanstik
9683		<b>Hanstik</b> 3/8" NPTF-hanstik

## Ventiler

### Alle ventiler er malet, coatet eller overfladebehandlet for korrosionsbestandighed

- **Afspærringsventil med 3/8" NPTF-porte**  
Ordrenr. 9575
- **Pilotstyret kontraventil med 3/8" NPTF-porte**  
Ordrenr. 9581
- **Trykafslækningsventil med 3/8" NPTF-porte**  
Ordrenr. 9623
- **Inline-trykreguleringsventil med to 3/8" NPTF-indgangsporte, en 1/8" NPTF-tankport og 1 m drænlednings sæt**  
Ordrenr. 9633



## Flaskedonkrafte

### Lavt profil

### Det rigtige valg til job, hvor pladsforhold er begrænsede

- Alle donkrafte arbejder både vandret og lodret og er egnede til mange forskellige løfte-, skubbe- og spredningsanvendelser



Kraft i ton	Slag mm.	Min. højde i mm, når trukket ind		Metriske ton ved 700 bar	Vægt i kg.
		Ordrenr.			
12	95	9012A	171	10,9	6,4
20	86	9020A	181	18,1	10,1
30	79	9130A	181	27,2	13,7



## Sidewinder donkrafte

### Minidonkrafte

### Kompakt, passer på din håndflade

- Denne bemærkelsesværdige minidonkraft er den perfekte tilføjelse til enhver værktøjskasse. Den kan anvendes til mange forskellige formål, som kun er begrænset af din egen opfindsomhed
- Du kan bruge den som donkraft eller spreder, både lodret og vandret alle steder, hvor der er begrænset plads



Kraft i ton	Slag mm.	Min. højde i mm, når trukket ind		Metriske ton ved 700 bar	Vægt i kg.
		Ordrenr.			
5	19	9105A	63,5	4,5	1,9
5	38	9205A	88,9	4,5	2,4
10	30	9210A	120,7	9,1	5,5
20	30	9220A	130,2	18,1	8,0

## Hydra grip-o-matic

Anvendes sammen med aftrækkere med 2 eller 3 kæber

### Et uafhængigt aftrækkersystem i en kompakt pakke

- Jo hårdere trækstyrken, jo tættere griber kæberne for at opnå sikker holdekraft
- Let indstillelig betjeningsknap til aflastningsventil



Cyl.kap. i ton	Ordrenr.	Spredeskæber		Slag mm.	Vægt i kg.
		Gribeskæber mm.	kæber mm.		
6	PH63C	152	200	80	4,9
8	PH83C	190	249	80	6,6
11	PH113C	229	280	80	8,0
30	PH303C	375	540	110	32,3
8	PH82K	207	245	80	9,5
11	HST11S	150	102-410	80	14,5

## Hydrauliske presser

Alle hydrauliske presser opfylder CE-standarderne

### Anvendelsesområde:

- Vedligeholdelsesarbejde på værksteder, fabrikker, skoler, testlaboratorier osv.



Ton	Typ	Pumpemodel	Cylindertype	Ordrenr.	Vægt i kg.	Pumpetype
10 ton	Arbejdsbænk	Hånd	Enkeltvirkende	SPM1010	41	P55
	Gulv	Luft	Enkeltvirkende	SP1010A	78	PA9
	Gulv	Elektrisk	Enkeltvirkende	SPE1010-E220	79	PE172-E220
	Gulv	Hånd	Enkeltvirkende	SPH1010	77	P55
	Gulv	Elektrisk	Dobbeltvirkende	SPE1010D-E220	87	PE174-E220
25 ton (23.4)	Arbejdsbænk	Hånd	Enkeltvirkende	SPM256C	109	P59
	Arbejdsbænk	Luft	Enkeltvirkende	SPA256	197	PA6
	Arbejdsbænk	Elektrisk	Enkeltvirkende	SPE256-E220	210	PE172-E220
	Økonomisk	Hånd	Enkeltvirkende	SPM256	205	P59
	Økonomisk	Luft	Enkeltvirkende	SPA2514	310	PA6
	Økonomisk	Hånd	Enkeltvirkende	SPM2514	315	P159
	Økonomisk	Elektrisk	Enkeltvirkende	SPE2514-E220	300	PE172-E220
	Højtydende	Elektrisk + magnetventil	Enkeltvirkende	SPE2514S-E220	345	PE172S-E220
Højtydende	Elektrisk	Dobbeltvirkende	SPE2514DS-E220	360	PE174S-E220	
55 ton (50)	Økonomisk	Luft	Enkeltvirkende	SPA556	320	PA6
	Økonomisk	Hånd	Enkeltvirkende	SPM556	325	P159
	Økonomisk	Elektrisk	Enkeltvirkende	SPE556-E220	333	PE172-E220
	Økonomisk	Hånd	Enkeltvirkende	SPM5513	435	P460
	Økonomisk	Elektrisk	Enkeltvirkende	SPE5513-E220	444	PE172-E220
	Højtydende	Elektrisk + magnetventil	Enkeltvirkende	SPE5513S-E220	480	PE172S-E220
	Højtydende	Elektrisk	Dobbeltvirkende	SPE5513D-E220	450	PE174-E220
	Højtydende	Elektrisk + magnetventil	Dobbeltvirkende	SPE5513DS-E220	505	PE554S-E220
100 ton (93)	Højtydende	Hånd	Enkeltvirkende	SPM10010	770	P460
	Højtydende	Elektrisk	Enkeltvirkende	SPE10010-E220	813	PE552-E220
	Højtydende	Elektrisk	Enkeltvirkende	SPE10010R-E220	766	PE172-E220
	Højtydende	Elektrisk	Dobbeltvirkende	SPE10013DS	854	PQ1204S-E380

## Professionelle hydrauliske boltningssløsninger

Vores momentnøgler i SPX-serien omfatter både Square Drive- og Low Clearance-nøgler. Stålkonstruktionen giver et kompakt værktøj, som kan anvendes på de mest utilgængelige steder, der findes i branchen. Hver komponent, der indgår i værktøjerne, er blevet optimeret til at opnå lavest mulig vægt uden at give afkald på styrke og holdbarhed, ved at anvende stållegeringer, højstyrketitan og aluminium. Værktøjerne er fremstillet med forniklet finish, som gør dem velegnede til undervandsanvendelser i et saltvandsmiljø.

Vores elektriske og luftdrevne hydraulikpumper i SPX-serien er markedets første bærbare pumper med konstant effekt eller effektbegrænset ydelse. Hvad kan brugere af momentnøgler forvente? Kort sagt..... HØJ HASTIGHED.

SPX-udvalget er udvidet med boltstrammere og møtrikknusere. Udvalget af boltstrammere omfatter enheder med manuel retur, fjederretur og hurtigt reagerende undervandsboltstrammere. Vores nye møtrikknusere er en driftssikker og effektiv løsning til fjernes af fastsiddende og korroderede møtrikker.

Kalibrering, oplæring og software kan også fås.

Rekvirér venligst vores Energi-brochure, som indeholder vores komplette udvalg af boltningssprodukter.

# SPX®



### Sikkerhed har højeste prioritet

Rigtig oplæring er et must for at betjene og vedligeholde hydraulikudstyr sikkert og effektivt. Power Team tilbyder oplæring for at bidrage til sikker brug og vedligeholdelse af dit udstyr.

### Sikkerhedsseminar

Sikkerhed på arbejdspladsen skal prioriteres højt for at sikre, at højtryks hydraulikværktøjer anvendes i overensstemmelse med anbefalede sikkerhedsprocedurer.

På Power Team's sikkerhedsseminarer vises de rigtige metoder til betjening af højtryks hydraulikværktøjer for at undgå skade på udstyr og spildtid på grund af ulykker.

Sikkerhedsseminarer kan afholdes på kundens faciliteter, på montagepladsen eller på Hydraulic Tools Danmarks kontor i Herning, Danmark



Sikkerhed har højeste prioritet



## Power

Power Team's hydraulikpumper, bolttingsprodukter og tilbehør tilbyder løsninger på stedet til at muliggøre montagen af store vindturbiner.

Stigningen i traditionel og vedvarende energi kræver, at infrastrukturen blandt lokale, regionale og globale samfundsgrupper forbedres. Power Team's højtydende hydraulikværktøjer bidrager til at gøre dette muligt.



## Vedligeholdelse & Produktion

Power Team's hydrauliske pumper, cylindre, mekaniske værktøjer og tilbehør tilbyder anlægsløsninger, hvor der kræves aktiviteter som løftning og sænkning af tunge laster, trækning, presning, spredning og holdning.

Stol på Power Team's produkter for alle dine udfordringer inden for vedligeholdelse af anlæg og produktion.



## Byggeprojekter

Power Team's højtydende hydraulikpumper og donkrafte til efterspænding tilbyder løsninger på stedet for nutidens strenge krav inden for byggeriet.

Brokonstruktioner og -reparationer, opførelse af erhvervsbygninger, efterspænding og spænding såvel som løft og positionering af bygninger understøttes af Power Team's hårdføre og bærbare produkter til opgaver inden for vedligeholdelse og produktion.



## Energi, olie & gas

Power Team's højtydende hydraulikprodukter arbejder bag scenen i anlæg til energiproduktion, olieplatforme i havet, flydende platformssystemer og landbaserede olieplatforme.

Omfangsrige job, der kræver integritet af flanger eller generel vedligeholdelse af olieplatforme opnås ved hjælp af Power Team's hydrauliske pumper og værktøjer.



## Minedrift

Power Team's højtydende hydrauliske pumper, cylindre og tilbehør tilbyder løsninger til vedligeholdelse på stedet for kritisk udstyr til minedrift.

Til trods for de krævende og vanskelige arbejdsforhold i minedriftsmiljøer, præsterer Power Team's produkter hele tiden på en robust, sikker og pålidelig måde.

# Power Team®

Albert Thijsstraat 12  
DA-6471 WX Eggelshoven

Tlf: +31 45 5678877

Fax: +31 45 5678878

E-mail: [infoeurope@powerteam.com](mailto:infoeurope@powerteam.com)

Din Power Team-forhandler: