

APV BLV1

KUGELVENTIL

DOKUMENT-NR.: H341810 REVISION: DE-0

LESEN UND VERSTEHEN SIE DIESE ANLEITUNG VOR DER INBETRIEBNAHME UND WARTUNG
DIESES PRODUKTS.



EU Konformitätserklärung für Ventile und Ventilknoten

SPX Flow Technology Germany GmbH
Gottlieb-Daimler-Str. 13, D-59439 Holzwickede
erklärt hiermit, dass die

**APV Doppeldicht- und Doppelsitzventile der Baureihen
SD4, SDT4, SDU4, SDMS4, SDMSU4, SDTMS4, SWcip4, DSV,
DA4, D4 SL, D4, DA3, DA3SLD, DE3, DEU3, DET3, DKR2, DKRT2, DKRH2**
in den Nennweiten DN 25 - 150, ISO 1" – 6" und 1 Sh5 - 6 Sh5

APV Scheibenventile der Baureihen SV1 und SVS1F, SV2 und SVS2F, SVL und SVSL
in den Nennweiten DN 25 - 100, DN 125 - 250 und ISO 1" – 4"

APV Kugelhähne der Baureihen KHI, KHV, BLV1
in den Nennweiten DN 15 – 100, ISO 1/2" – 4"

**APV Einsitz-, Membran- und federbelasteten Ventile der Baureihen
S2, SW4, SWhp4, SW4DPF, SWmini4, SWT4, SWS4, MF4, MS4, MSP4, AP/T1, CPV,
RG4, RG4DPF, RGMS4, RGE4, RGE4DPF, RGEMS4, PR2, PRD2, SI2, UF/R3, VRA/H**
in den Nennweiten DN 10 - 150, ISO 1/2" – 4" und 1 Sh5 - 6 Sh5

und die daraus hergestellten Ventilknoten

den Anforderungen der Richtlinie 2006/42/EG genügen.

SPX FLOW hält für behördliche Kontrollen
eine technische Dokumentation gem. Anhang VII der Maschinenrichtlinie vor, bestehend aus
Unterlagen der Entwicklung und Konstruktion,
Beschreibung der zur Konformitätssicherung und zur Übereinstimmung mit den
grundlegenden Sicherheits- und Gesundheitsanforderungen getroffenen Maßnahmen,
einschl. Analyse der Risiken, sowie eine Betriebsanleitung
mit Sicherheitshinweisen.

Die Konformität der Ventile und Ventilknoten ist sichergestellt.

Bevollmächtigter für die Dokumentation:
Frank Baumbach

SPX Flow Technology Germany GmbH
Gottlieb-Daimler-Str. 13, D-59439 Holzwickede, Germany

Januar 2020

ppa. Baumbach

Frank Baumbach
Engineering Director – Sanitary Components

Inhalt	Seite
1. Allgemeines	6
2. Sicherheit	6
2.1 Symbole	
2.2. Sicherheitshinweise	
3. Bestimmungsgemäße Verwendung	7
4. Wirkungsweise	8
4.1. Allgemeines	
5. Zusatzausrüstung	9
5.1. Ventilstellungsmeldung manuelles / gesteuertes Ventil	
5.2. Control Unit	
5.3. Drehantrieb für Control Unit	
6. Reinigung	10
6.1. Reinigungsempfehlung	
7. Einbau und Inbetriebnahme	11
7.1. Einschweißhinweise	
8. Baumaße / Gewichte	12
8.1. BLV1 - H - DN 15 - 100; ½" - 4" Kugelhahn handbetätigt ohne Rückmeldeeinheit	
8.2. BLV1 - HL - DN 15 - 100; ½" - 4" Kugelhahn handbetätigt mit Rückmeldeeinheit	
8.3. BLV1 - NC - DN15 - 100; ½" - 4" Kugelhahn gesteuert mit Drehantrieb / Control Unit	
9. Technische Daten	14
9.1. Allgemeine Daten	
9.2. Druckluftqualität	
9.3. Max. Drehmoment	
9.4. Steuerluftverbrauch	
10. Werkstoffe	15
11. Wartung	16
12. Montageanweisung BLV1 - H	17
12.1. Demontage aus dem Leitungssystem	
12.2. Auswechseln der Kugel und der Kugelsitze	
12.3. Auswechseln der Schaltwellendichtung	
13. Montageanweisung BLV1 - HL	19
13.1. Demontage aus dem Leitungssystem	
13.2. Demontage der Konsole mit Handhebel	
14. Montageanweisung BLV1 - NC	20
14.1. Demontage aus dem Leitungssystem	
14.2. Demontage der Konsole mit Drehantrieb	
15. Ersatzteillisten	21
BLV1 - HL DN 15 - DN 50 und 1/2" – 2"	RN 01.245 - 1
BLV1 - HL DN 65 - DN 100 und 2 1/2" - 4"	RN 01.245 - 3
BLV1 - NC DN15 - DN 100 und 1/2" – 4"	RN 01.245 - 2
Drehantrieb K-080, K-125, K-180	RN 01.073
Drehantrieb K-080, K-125, K-180 für Control Unit	RN 01.076

1. Allgemeines

Die Betriebsanleitung muss vom zuständigen Bedienungs- und Wartungspersonal gelesen und beachtet werden.

Wir weisen darauf hin, dass wir für Schäden und Betriebsstörungen, die sich aus der Nichtbeachtung der Betriebsanleitung ergeben, keine Haftung übernehmen.

Technische Änderungen gegenüber den Darstellungen und Angaben bleiben uns vorbehalten.

2. Sicherheit

2.1 Symbole



Achtung!

Das Arbeitssicherheitssymbol macht Sie auf wichtige Hinweise zur Arbeitssicherheit aufmerksam. Sie finden es dort, wo die beschriebenen Tätigkeiten Gefahren für Ihre Gesundheit in sich bergen, Risiken für Personen und Sachwerte bestehen.



Wichtiger Hinweis!

Wesentliche technische Information

2.2. Sicherheitshinweise



Öffnen der Antriebe ist strengstens verboten. Gefahr für Gesundheit und Leben!

Nicht mehr verwendete und / oder wirkungslose, defekte Antriebe müssen fachgerecht entsorgt werden.

Defekte Antriebe müssen an Ihre SPX FLOW Vertriebsgesellschaft zur für Sie kostenlosen und fachgerechten Entsorgung zurück gegeben werden.

Wenden sie sich an Ihre SPX FLOW Vertriebsgesellschaft.



- Berühren Sie den Kugelhahn oder die Rohrleitungen niemals während der Verarbeitung von heißen Flüssigkeiten!



- **Nicht in die offene Ventilkugel oder die Laterne greifen.** Verletzungsgefahr bei plötzlich schaltendem Ventil.



- Im ausgebauten Zustand besteht Quetschgefahr an beweglichen Ventiltteilen.

2. Sicherheit



- Vor Wartungsarbeiten muss das Leitungs- und Reinigungssystem **drucklos** geschaltet und nach Möglichkeit entleert werden!



- Elektrische und pneumatische Verbindungen trennen.



- Bei Demontage können sich noch Medienreste in der Kugel befinden.



- Vor dem Dichtungswechsel Drehantrieb entfernen.



- Zur sicheren Wartung des Ventils Montageanweisung beachten.



- Für das Ventil ist eine regelmäßige Wartung inklusive Erneuerung aller Dichtungen einzuplanen, um Leckagen und das Austreten von Medien zu vermeiden.



- Das Ventil darf nur von hierfür geschulten Personen montiert, betrieben, demontiert, gewartet oder instand gesetzt werden. Bitte setzen Sie sich erforderlichenfalls mit Ihrer SPX FLOW Niederlassung vor Ort in Verbindung.

3. Bestimmungsgemäße Verwendung

Die bestimmungsgemäße Verwendung als Einsatzgebiet des Kugelhahns ist die Absperrung von Leitungsabschnitten.



Achtung! Eigenmächtige, konstruktive Veränderungen am Ventil beeinflussen die Sicherheit sowie die bestimmungsgemäße Funktionalität des Ventils und sind nicht statthaft.



Achtung! Der Standard BLV1 Kugelhahn darf nicht in explosionsgefährdeten Bereichen eingesetzt werden.



Achtung! Der Standard BLV1 Kugelhahn darf nicht in hygienischen Anwendungen eingesetzt werden.

SPX FLOW APV Ventile sind für den Einsatz in Anwendungen der Lebensmittel- und Getränkeindustrie sowie pharmazeutischen und chemischen Industrie bestimmt.

SPX FLOW APV Ventile (ohne Sicherheitsfunktion) werden gemäß der Druckgeräterichtlinie 2014/68/EU der Kategorie 1 zugeteilt und nach dem Konformitätsbewertungsverfahren Modul A betrachtet. Für die in den Ventilen verarbeiteten Fluide gilt nach Artikel 13 folgende Zuordnung:
Produktmedien – Fluidgruppe 2 – Ventile in allen Nennweiten.
CIP-Reinigungsmedien - Fluidgruppe 1 - Ventile der Nennweiten ≤ DN100/4“ können bis 140 °C, Ventile der Nennweiten > DN100/4“ bis zu einer von Temperatur auf 100 °C eingesetzt werden.

3. Bestimmungsgemäße Verwendung

Zulassungen und externe Bewertungen

Um sich die Zertifizierungen dieses Produktes und anderer innovativer SPX FLOW Produkte anzusehen, besuchen Sie bitte <https://www.spxflow.com/en/apv/about-us/certifications/>

Es liegt in der Verantwortung des Anlagenbetreibers, die Eignung der SPX FLOW Produkte für den Verwendungszweck und die Servicebedingungen zu bewerten und zu verifizieren, sowie die anwendbaren Gesetze für die vorgesehenen Anwendungen und Anwendungsbereiche festzulegen und zu befolgen.

4. Wirkungsweise

4.1. Allgemeines

Glatter Ventildurchgang mit vollem Öffnungsquerschnitt in der Größe des Leitungsnennendurchmessers.

Es werden drei Bauarten unterschieden:

- Kugelhahn **BLV1-H** Standard mit Handhebel ohne Rückmeldung
- Kugelhahn **BLV1-HL** mit Handhebel und Konsole für Rückmeldung
- Kugelhahn **BLV1-NC** gesteuert mit pneumatischem Antrieb

- Der Kugelhahn BLV1 findet aufgrund des Einsatzes von hochwertigem Edelstahl und den Erfordernissen entsprechenden Dichtungsmaterialien in der Lebensmittel-, Getränke-, pharmazeutischen und chemischen Industrie Verwendung.

Achtung!

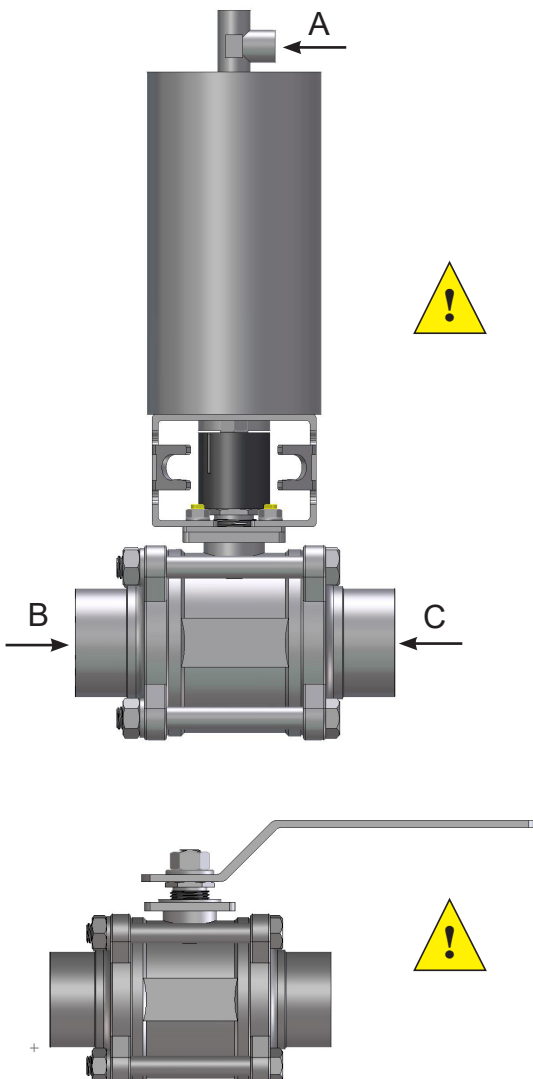
Da der Kugelhahn nicht zu reinigende Toträume besitzt, sollte er vorteilhaft **in der Lebensmittel-Verfahrenstechnik nicht in produktberührten Bereichen eingesetzt werden!**

- Die Kugel ist als Absperrerelement beidseitig in Dichtschalen aus PTFE gelagert. Durch die schwimmende Lagerung der Kugel wird in der Schließstellung eine Bewegung in Fließrichtung möglich, was eine optimale Abdichtung im Durchgang garantiert (**B und C**).
- Die Schaltwelle des Kugelhahnes ist grundsätzlich von innen eingesetzt. Dabei verhindert ein Bund, der größer als die Gehäusebohrung ist, dass die Schaltwelle nach außen gedrückt wird. Die Abdichtung der Schaltwelle übernimmt eine Wellenpackung, die mittels Gewindebuchse verspannt wird.
- Die Abdichtung zwischen Gehäuse und Gegenflansch nach außen erfolgt über den PTFE-Gehäusedichtring in der Standardausführung.

Hinweis!

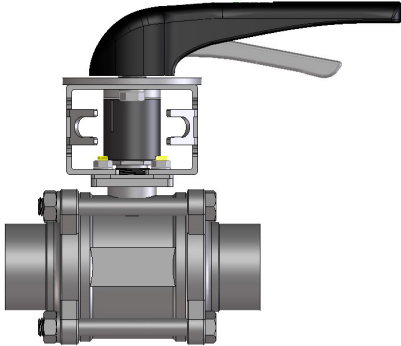
Der Kugelhahn besitzt keinen separaten CIP-Anschluss zur Reinigung des vorhandenen Totraumes!

- Betätigung durch pneumatischen Drehantrieb mit Luftanschluss bei **(A)**, Rückstellung durch Federkraft in die Endstellung „**geschlossen**“..



5. Zusatzausrüstung

Kugelhahn handbetätigt mit Laterne für Rückmeldung der Kugelstellung



5.1. Ventilstellungsmeldung manuelles / gesteuertes Ventil
Initiatoren zur Signalisierung der Endlagenstellung der Ventilkugel können nach Bedarf im Laternenbereich montiert werden.

Hierfür empfehlen wir einen unserer APV Standardinitiatoren einzusetzen.

Typ: Dreidraht - Initiator (H340207; 000-08-60-114/93)

Schaltabstand: 5 mm / Durchmesser: M12 / Länge: 40 mm

Wird kundenseitig ein anderer Ventistellungsmelder eingesetzt, so können wir eine einwandfreie Funktion nicht garantieren.

1 Initiator für die Rückmeldung der Kugelstellung geschlossen oder geöffnet.

2 Initiatoren für die Rückmeldungen beider Kugelstellungen geöffnet und geschlossen.

CU4 Control Unit



5.2. Control Unit
Einheiten mit Rückmeldeschalter und Magnetventil für die pneumatische Ansteuerung des Ventils zur Montage auf dem Drehantrieb stehen auch in Feldbus - Technologie zur Verfügung. Die Montage einer Control Unit ist auf der dafür vorbereiteten Variante des Drehantriebs möglich.

Für die Inbetriebnahme sowie Montage und Demontage der unterschiedlichsten Ausführungen verwenden Sie die entsprechende Betriebsanleitung.

Es kann zwischen verschiedenen Ausführungen gewählt werden:

CU4 - Direct Connect Referenznummern	CU41 - T - Direct Connect H320461; 000-08-45-101/93
CU4 - AS-interface 31 Slaves Referenznummern	CU41 - T - AS-i standard H324674; 000-08-45-251/93
CU4 - AS-interface 62 Slaves Referenznummern	CU41 - T - AS-i extended H320468; 000-08-45-111/93

5. Zusatzausrüstung

5.3. Drehantrieb für Control Unit

- Für die Montage einer Control Unit auf dem Kugelhahn wird ein spezieller Drehantrieb benötigt.

Der standardmäßige Drehantrieb muss ausgetauscht werden.

Drehantrieb für Control Unit	
Drehantrieb K080 F/L RME für BLV1 DN 15 - 50; 1/2"-2"	H123937 000-15-37-070/17
Drehantrieb K125 F/L RME für BLV1 DN 65 - 80; 2 1/2"-3"	H128942 000-15-37-106/17
Drehantrieb K180 F/L RME für BLV1 DN 100; 4"	H134034 000-15-37-103/17

- Für die Montage einer Control Unit auf dem speziellen Drehantrieb wird ein CU-Adapter benötigt.

Adapter für Control Unit CU4-T	
CU4-T-Adapter DN 15 - 50; 1/2" - 2"	H320475 000-08-48-601/93
CU4-Tmax-Adapter DN 65 - 100; 2 1/2" - 4"	H321987 000-08-48-611/93

6. Reinigung

6.1. Reinigungsempfehlung

Der Ventildurchgang wird beim Reinigen der angeschlossenen Rohrleitung durch das Reinigungsmedium gereinigt.

Je nach Verschmutzungsgrad und -bestandteilen sind die Reinigungsmedien, -zeiten und -abläufe für den einzelnen Anwendungsfall zu planen.



Achtung!

Das Reinigungsmedium muss mit dem jeweiligen Dichtungsmaterial kompatibel sein.

7. Einbau und Inbetriebnahme

Die Einbaulage des Kugelhahns ist entsprechend den örtlichen Gegebenheiten und der zu erfüllenden Aufgabe frei wählbar.



Hinweis! Einschweißhinweise 7.1. beachten.



Achtung!

Vor der ersten Inbetriebnahme:

- Überprüfen Sie die Funktion der Control Unit oder der Ventilstellungsmeldung, falls installiert.
- Achten Sie während der Inbetriebnahme auf eventuelle Leckagen. Ersetzen Sie defekte Dichtungen.

7.1 Einschweißhinweise

- Vor dem Schweißen sind alle empfindlichen Bauteile zu entfernen! Ventilkugelgehäuse mit Dichtungen zwischen den Gegenflanschen herausnehmen.
- Alle Schweißarbeiten dürfen nur von geprüften Schweißern (DIN EN ISO 9606-1) durchgeführt werden (Nahtqualität DIN EN ISO 5817).
- Das Einschweißen der Gegenflansche hat so zu erfolgen, dass keine Verformungsspannungen auftreten können.
- Das WIG -Schweißverfahren ist zu verwenden!
- Die Schweißnahtvorbereitung bis 3 mm Wandstärke sollte stumpf als I- Stoß ohne Luft ausgeführt werden. Schrumpfmaße beachten!



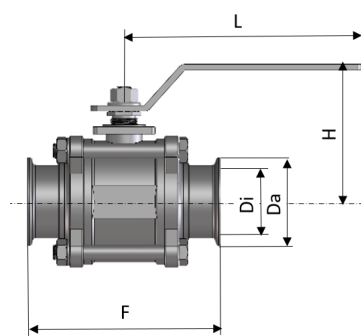
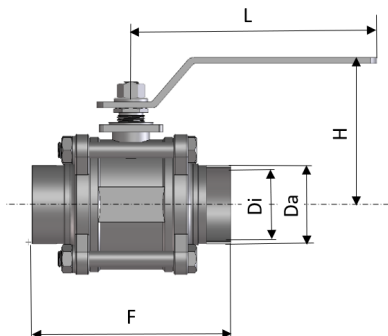
Achtung!

Nach dem Einschweißen der Gegenflansche, bzw. nach Rohrleitungsarbeiten, sind entsprechende Anlagenteile oder Rohrleitungen von Schweißrückständen und Schmutz zu reinigen. Bei Nichtbeachtung dieser Reinigungsvorschrift können sich Schweißreste oder Schmutzpartikel im Ventil festsetzen und Beschädigungen verursachen, oder in andere Anlagenteile weiterverschleppt werden.

- Etwaige Beschädigungen als Folge von Nichtbeachtung dieser Einschweißhinweise unterliegen nicht unseren Gewährleistungen.

8. Baumaße / Gewichte

8.1. BLV1 - H - DN 15 - 100; 1/2" - 4" Kugelhahn handbetätigt ohne Rückmeldeeinheit



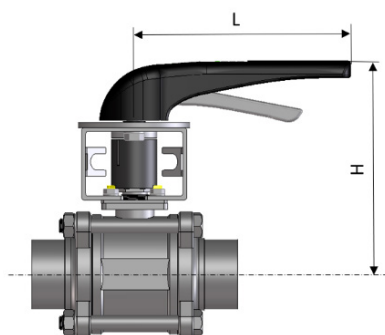
Maße in mm						Gewicht in kg
DN	Di	Da	F	L	H	
15	16	19	88	132	64	0,75
20	20	23	101	132	69	0,85
25	26	29	114	165	69	1,00
40	38	41	139	194	88	2,20
50	50	53	155	194	97	3,65
65	66	70	197	251	131	7,65
80	81	85	229	251	144	10,55
100	100	104	243	332	172	19,15

Maße in mm						Gewicht in kg
DN	Di	Da	F	L	H	
15	16	34	88	132	64	0,75
20	20	34	101	132	69	0,85
25	26	50,5	114	165	69	1,00
40	38	50,5	139	194	88	2,20
50	50	64	155	194	97	3,65
65	66	91	197	251	131	7,65
80	81	106	229	251	144	10,55
100	100	119	243	332	172	19,15

Maße in mm						Gewicht in kg
Zoll	Di	Da	F	L	H	
1/2"	9,4	12,7	88	132	64	0,75
3/4"	15,8	19,1	101	132	69	0,85
1"	22,2	25,4	114	165	69	1,00
1 1/2"	34,9	38,1	139	194	88	2,20
2"	47,6	50,8	155	194	97	3,65
2 1/2"	60,3	63,5	197	251	131	7,65
3"	72,9	76,1	229	251	144	10,55
4"	97,6	101,6	243	332	172	19,15

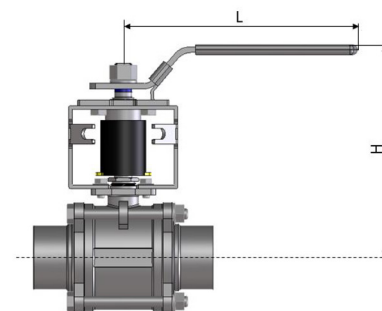
Maße in mm						Gewicht in kg
Zoll	Di	Da	F	L	H	
1/2"	9,4	25	88	132	64	0,75
3/4"	15,8	25	101	132	69	0,85
1"	22,2	50,5	114	165	69	1,00
1 1/2"	34,9	50,5	139	194	88	2,20
2"	47,6	64	155	194	97	3,65
2 1/2"	60,3	77,5	197	251	131	7,65
3"	72,9	91	229	251	144	10,55
4"	97,6	119	243	332	172	19,15

8.2. BLV1 - HL - DN 15 - 100; 1/2" - 4" Kugelhahn handbetätigt mit Rückmeldeeinheit



DN15 - DN50; 0,5" - 2"

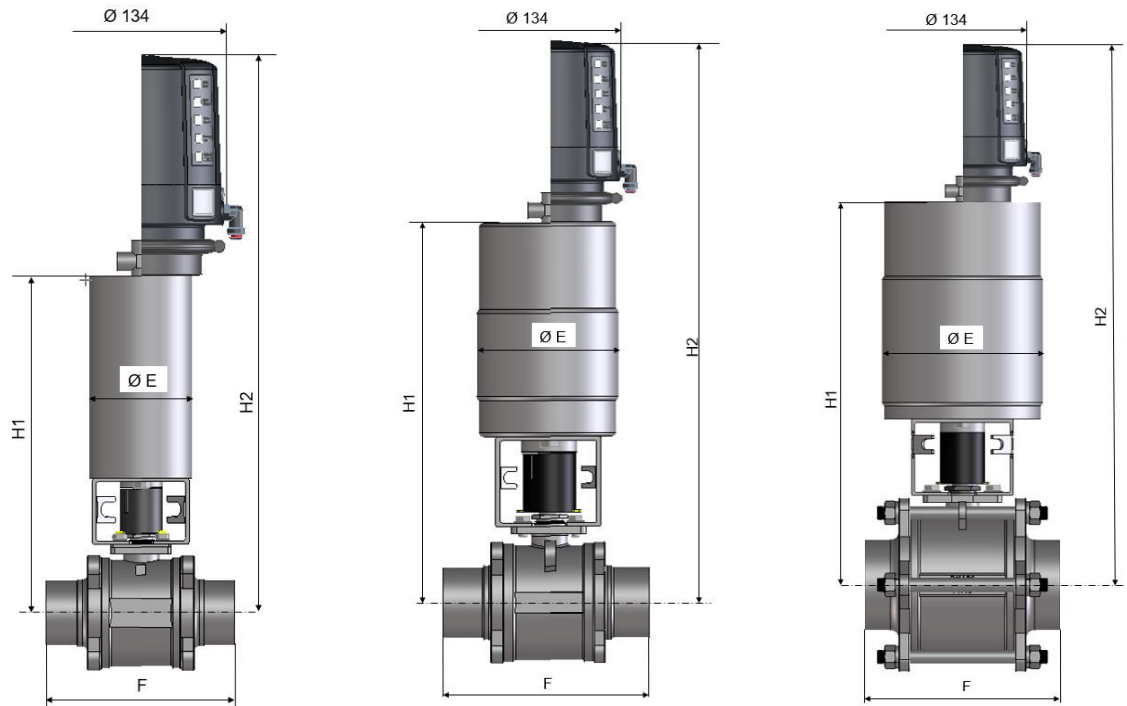
DN	Maße in mm			Gewicht in kg
	Zoll	H	L	
15	1/2"	132	165	1,50
20	3/4"	137	165	1,70
25	1"	140	165	1,90
40	1 1/2"	154	165	3,00
50	2"	162	165	4,40
65	2 1/2"	234	251	9,30
80	3"	247	251	12,2
100	4"	275	332	21,0



DN65 - DN100; 2,5" - 4"

8. Baumaße / Gewichte

8.3. BLV1 - NC - DN15 - 100; 1/2" - 4" Kugelhahn gesteuert mit Drehantrieb / Control Unit



Maße in mm						Gewicht kg	Gewicht kg
DN	Zoll	F	E	H1	H2	ohne CU	mit CU
15	1/2"	88	85	250	429	3,7	4,9
20	3/4"	101	85	255	434	3,9	5,1
25	1"	114	85	258	437	4,1	5,3
40	1 1/2"	139	85	272	451	5,2	6,4
50	2"	155	85	280	459	6,6	7,8
65	2 1/2"	197	135	382	561	16,7	17,9
80	3"	229	135	392	571	19,6	20,8
100	4"	243	189	453	632	37,0	38,2

9. Technische Daten

9.1. Allgemeine Daten

- max. Leitungsdruck: 10 bar
- max. Betriebstemperatur: 0 - 140 °C
- kurzzeitige Dampfbelastung: 160 °C
- Drehantrieb
 - min. Steuerdruck: 6 bar
 - max. Steuerdruck: 10 bar
 - Drehwinkel: 90°
- Luftanschluss (für Schlauch): 6 x 1
 Winkelverschraubung - G1/8"
 schwenkbar: Anzugsmoment 2 Nm

9.2. Druckluftqualität

- Druckluftqualität: Qualitätsklasse nach DIN ISO 8573-1
- Feststoffteilchengehalt: Qualitätsklasse 3,
 max. Anzahl der Partikelteilchen per m³
 10000 von 0,5 µm ≤ d ≤ 1,0 µm
 500 von 1,0 µm ≤ d ≤ 5,0 µm
- Wassergehalt: Qualitätsklasse 3,
 max. Taupunkttemperatur - 20 °C
 In Installationen bei niedrigeren
 Temperaturen oder in größerer Höhe
 sind zusätzliche Maßnahmen zu
 ergreifen, um den Drucktaupunkt
 entsprechend zu reduzieren.
- Ölgehalt: Qualitätsklasse 1,
 max. 0,01 mg/m³
 Das verwendete Öl muss mit
 Polyurethan-Elastomer-
 Werkstoffen kompatibel sein.

Das verwendete Öl muss mit Polyurethan-Elastomer Werkstoffen kompatibel sein.

9. Technische Daten

9.3. Max. Drehmoment

Drehmomente, Zuordnung der Antriebsgröße

Kugelhahn	Nennweite							
DN	15	20	25	40	50	65	80	100
Zoll	1/2"	3/4"	1"	1 1/2"	2"	2 1/2"	3"	4"
Drehantrieb	K080				K125			K180
Drehmoment (Nm)	5,0	6,5	9,5	18,0	23,5	59,5	64	96
Kugelhahn								
DN	15	20	25	40	50	65	80	100
Zoll	1/2"	3/4"	1"	1 1/2"	2"	2 1/2"	3"	4"
Schaltwellenpackung Anzugsmoment (Nm)	9,0	9,0	11,0	28,0	28,0	34,0	57,0	80,0
Gehäusebolzen Anzugsmoment (Nm)	11,3	12,5	13,5	30,0	30,0	40,0	50,0	60,0

9.4. Steuerluftverbrauch

Drehantrieb	Steuerluftverbrauch pro Hub
K080	1,8 NI
K125	5,5 NI
K180	11 NI

10. Werkstoffe

- Kugel 1.4404 (DIN EN 10088)
- Gehäuse 1.4408/1.4404 (DIN EN 10088)
- Laterne, Antrieb 1.4301 (DIN EN 10088)
- Kupplung 1.4301 (DIN EN 10088)
- Zeiger PE-hart
- Kugeldichtung / Dichtschale PTFE
- Gehäusedichtung PTFE
- Kunststoffteile im Antrieb:
- Spindellager Polyamid PA 12
- Luftanschluss Polyamid PA 6.6
- Kolben Polyacetal POM

11. Wartung

**Hinweis!**

Die **Wartungsintervalle** sind je nach Einsatzfall **unterschiedlich** und sollten von dem Anwender durch **zeitweilige Kontrollen** selbst bestimmt werden.

**Achtung!**

Abgesehen vom Austausch von Verschleißteilen sind Kugelhähne nahezu wartungsfrei. Während des Betriebs ist darauf zu achten, dass der Kugelhahn immer in die offene oder geschlossene Endposition geschaltet ist. Zwischenstellungen können die Dichtschalen beschädigen und sind deshalb zu vermeiden. Die Stopfbuchse ist je nach Betriebsbedingungen zu kontrollieren und gegebenenfalls nachzudichten.

**Achtung!**

Das Ventil darf nicht mit schleif- oder poliermittelhaltigen Produkten gereinigt werden.

- Für die Ventilwartung liefert SPW FLOW komplette Dichtungssätze (siehe Ersatzteillisten).
- Aus- und Einbau von Dichtungen nach Montageanweisung.
- Anbau und Justierung des Drehantriebes nach Montageanweisung.
- Die Innenteile des Drehantriebes sind wartungsfrei.
- Alle Dichtungen vor dem Einbau leicht fetten.

**Achtung!**

Die Verwendung von Dichtungswerkstoffen, die mit dem Produkt, der Anwendung und den CIP Reinigungsmitteln kompatibel sind, ist sicherzustellen. Im Zweifelsfall kontaktieren Sie bitte Ihre SPX FLOW Vertretung.

**Achtung!**

Ist das zu verarbeitende Produkt empfindlich gegenüber Silikon, muss ein geeignetes Fett eingesetzt werden.

Empfehlung:

APV Montagefett (silikonölbasiert)

0,75 kg/ Dose - Ref.-Nr. H147382; 000-70-01-019/93

60 g/ Tube - Ref.-Nr. H147381; 000-70-01-018/93

oder

APV Montagefett (silikonölfrei)

0,6 kg/ Dose - Ref.-Nr. H147380; 000-70-01-017/93

60 g/ Tube - Ref.-Nr. H147379; 000-70-01-016/93



Weniger geeignete Fett-Typen können die Funktion und die Lebensdauer beeinträchtigen.

12. Montageanweisung BLV1 - H

Kugelhahn mit Handbetätigung ohne Rückmeldeeinheit

Die Positionsnummern beziehen sich auf die unten aufgeführte Darstellung.

12.1. Demontage aus dem Leitungssystem



Achtung!

Im Kugelhahn können sich noch Medienreste befinden.



Achtung!

1. Anschlussleitungen absperren, Leitungsdruck ablassen und nach Möglichkeit entleeren.
2. Den Kugelhahn mit dem Handhebel (11) öffnen.
3. Alle Gehäuseschrauben (6) lösen, Die obere, nicht durch das Gehäuse geführte Schraube entfernen.
4. Das Gehäuse (4) ausschwenken, die Kugel (5) in Schließstellung bringen und zusammen mit den Dichtschalen ausbauen.

12.2. Auswechseln der Kugel und der Kugelsitze

1. Die Kugel (5) zusammen mit den Kugelsitzen (3) ausbauen. Die Kugel auf Beschädigungen prüfen und sofern erforderlich austauschen.

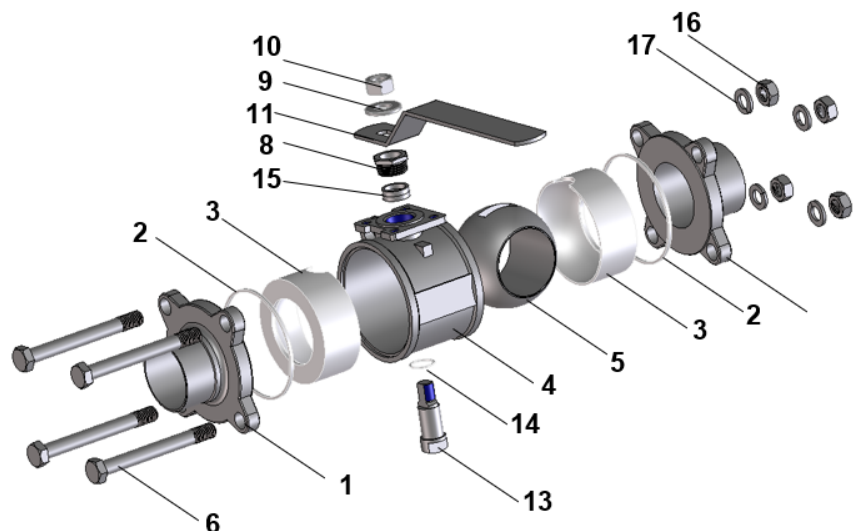


Achtung!

Nach Ausbau der Dichtungen liegt die Kugel frei im Gehäuse.
 – Die Kugel kann in geschlossener Stellung aus dem Gehäuse herausfallen! Bitte entsprechend vorsichtig vorgehen, um Beschädigungen der Kugel zu vermeiden.

2. Die Kugel mit den neuen Kugelsitzen einsetzen. Die Gehäusedichtringen (2) erneuern und den Kugelhahn zusammenbauen.
3. Alle Gehäuseschrauben anziehen.

Pos. 1	Anschlussflansch
Pos. 2*	Gehäusedichtring
Pos. 3*	Kugelsitz
Pos. 4	Gehäuse
Pos. 5	Kugel
Pos. 6	Gehäuseschraube
Pos. 8	Buchse
Pos. 9	Scheibe
Pos. 10	Mutter
Pos. 11	Handhebel
Pos. 13	Schaltwelle
Pos. 14*	Schaltwellendichtung
Pos. 15*	Stopfbuchspackung
Pos. 16	Mutter
Pos. 17	Scheibe
Pos. *	Teile des Dichtungssatzes



12. Montageanweisung BLV1 - H

12.3. Auswechseln der Schaltwellendichtung

Die Positionsnummern beziehen sich auf Darstellung auf Seite 17.

1. Den Kugelhahn wie beschrieben demontieren.
2. Den Handhebel abnehmen. Hierzu die darüberliegende Mutter (10) mit der Scheibe (9) entfernen.
3. Die Buchse (8) von der Schaltwelle (13) entfernen.
4. Die Schaltwelle (13) mit der Schaltwellendichtung (14) von der Innenseite, die Stopfbuchsdichtungen (15) von der Außenseite des Gehäuses her entfernen.
5. Die neue Schaltwellendichtung (14) mit der Schaltwelle (13) durch das Gehäuseinnere einbauen.
6. Die neuen Stopfbuchsdichtungen (15) von der Außenseite des Gehäuses erneuern.
7. Die Stopfbuchspackung mit der Buchse (8) verspannen
Anzugsmomente siehe 9.3.
8. Die Armatur in vorher festgestellter Position wieder montieren
9. Nach etwa 48 Stunden die Buchse (8) nachziehen.

13. Montageanweisung BLV1 - HL

Kugelhahn mit Handbetätigung und Rückmeldeeinheit

Die Positionsnummern beziehen sich auf die unten aufgeführte Darstellung.

13.1. Demontage aus dem Leitungssystem



Achtung!

Im Hahn können sich noch Medienreste befinden.

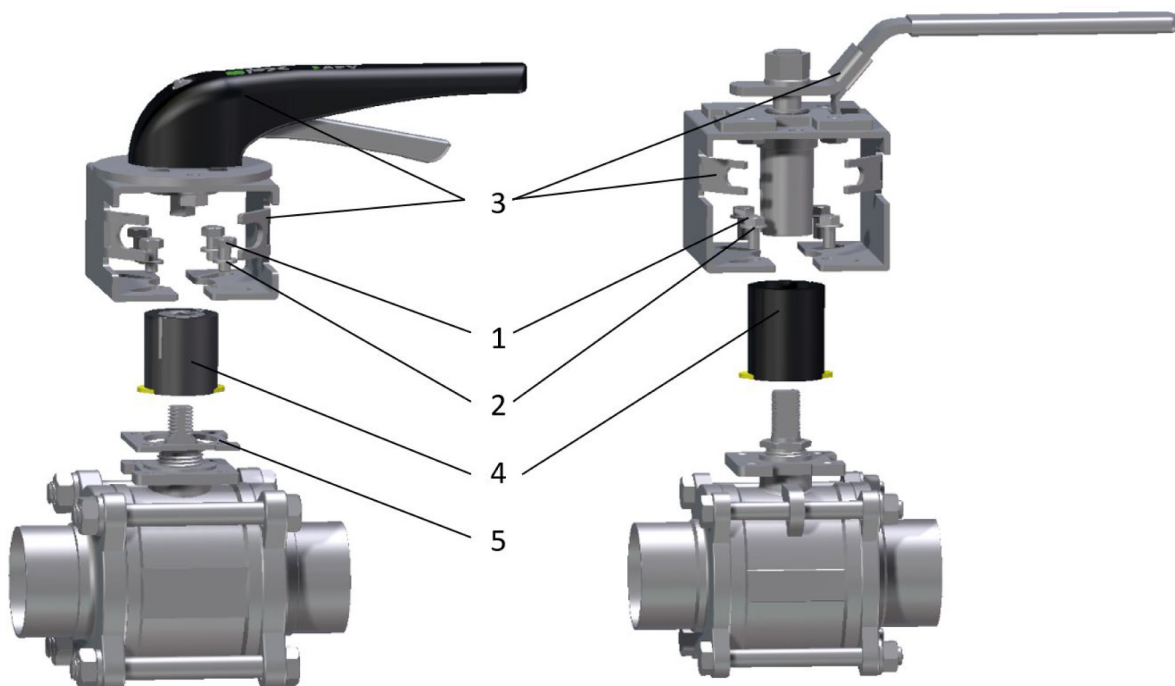


Achtung!

1. Anschlussleitungen absperrn, Leitungsdruck ablassen und nach Möglichkeit entleeren.
2. Ventilstellungsmeldung abschrauben.
3. Zur weiteren Demontage siehe Punkt 12.1.2 - 12.1.4.

13.2. Demontage der Konsole mit Handhebel

1. Lösen und Entfernen der Befestigungsschrauben (1) und Scheiben (2).
2. Abnehmen der Handbetätigung inkl. Konsole (3), der kompletten Positionsanzeige (4) und der eventuell vorhandenen Adapterplatte (5).
3. Zur weiteren Demontage und dem Auswechseln von Kugel, Kugelsitzen und Schaltwellendichtung siehe Punkt 12.2. und 12.3.



14. Montageanweisung BLV1 - NC

Kugelhahn mit Drehantrieb und Control Unit

Die Positionsnummern beziehen sich auf die unten aufgeführte Darstellung.

14.1. Demontage aus dem Leitungssystem



Achtung!

Im Hahn können sich noch Medienreste befinden.



Achtung!

1. Anschlussleitungen absperren, Leitungsdruck ablassen und nach Möglichkeit entleeren.

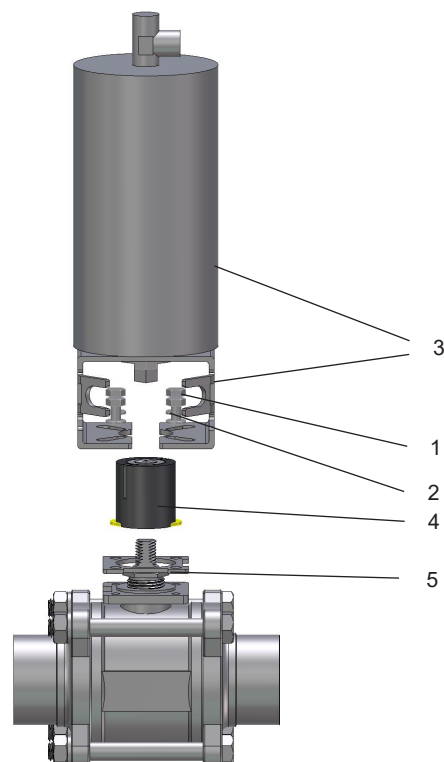


Achtung!

2. Pneumatische und elektrische Verbindungen trennen.
3. Ventilstellungsmeldung abschrauben.
4. Zur weiteren Demontage siehe Punkt 12.1.2 - 12.1.4.

14.2. Demontage der Konsole mit Drehantrieb

1. Lösen und Entfernen der Befestigungsschrauben (1) und Scheiben (2).
2. Abnehmen des Drehantriebes inkl. Konsole (3), der kompletten Positionsanzeige (4) und der eventuell vorhandenen Adapterplatte (5).
3. Zur weiteren Demontage und dem Auswechseln von Kugel, Kugelsitzen und Schaltwellendichtung siehe Punkt 12.2. und 12.3.



15. Ersatzteillisten

Werden beschädigte Dichtungen ausgetauscht, sollten generell alle Dichtungen erneuert werden.

Für die Ventilwartung liefern wir komplette Dichtungssätze (siehe Ersatzteillisten).

Die Referenznummern der Ersatzteile für die verschiedenen Ventilausführungen und -größen finden Sie in den anliegenden Ersatzteilzeichnungen mit entsprechenden Listen.

Bei der Bestellung von Ersatzteilen geben sie bitte folgende Daten an:

- Anzahl der gewünschten Teile
- Warensachnummer / Ident-Nr.Referenznummer
- Benennung

Änderungen vorbehalten

Information contained in this document is subject to change without notice and does not represent a commitment on the part of SPX FLOW, Inc.. No part of this document may be reproduced or transmitted in any form or by any means, electronic or mechanical, including photocopying and recording, for any purpose, without the express written permission of SPX FLOW, Inc..

Spare Parts list

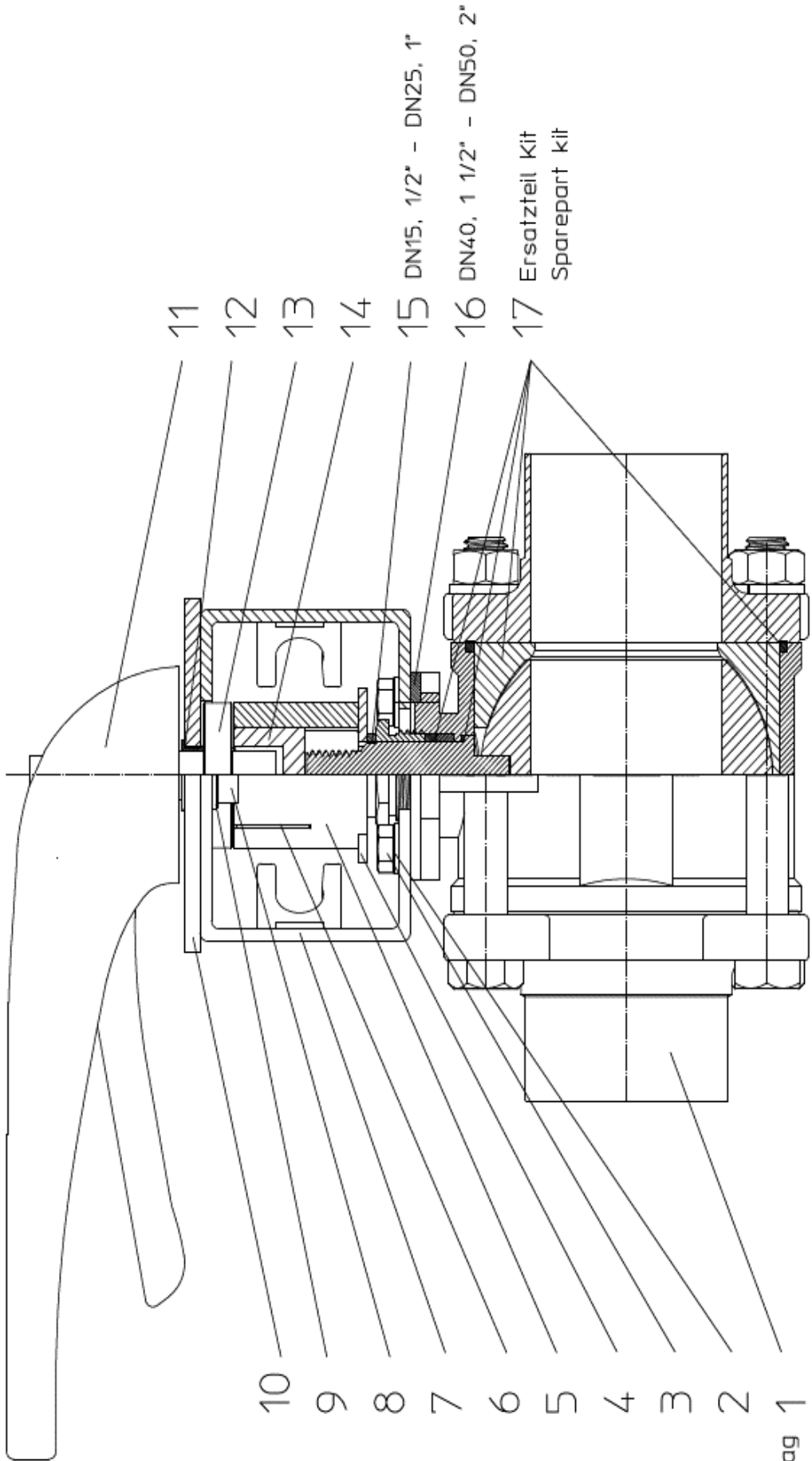
Ball Valve-BLV1-HL DN15, 1/2" - DN50, 2"

Date:	28.02.19	10.07.19	20.08.19
Name:	R.Peters	R.Peters	R.Peters
Reviewed:			
Date:			
Name:			
Reviewed:			

SPX FLOW

Page 1 of 5

RN01-245-1



- 11
- 12
- 13
- 14
- 15 DN15, 1/2" - DN25, 1"
- 16 DN40, 1 1/2" - DN50, 2"
- 17 Ersatzteil Kit
Sparepart kit

- 10
- 9
- 8
- 7
- 6
- 5
- 4
- 3
- 2

gemäß Auftrag 1
acc. order

Information contained in this document is subject to change without notice and does not represent a commitment on the part of SPX FLOW, Inc.. No part of this document may be reproduced or transmitted in any form or by any means, electronic or mechanical, including photocopying and recording, for any purpose, without the express written permission of SPX FLOW, Inc..

Spare Parts list

Ball Valve-BLV1-HL DN15, 1/2" - DN50, 2"

		Date: 28.02.19 10.07.19 20.08.19			SPX FLOW							
		Name: R.Peters R.Peters R.Peters										
		Reviewed:										
		Date:			Page 2 of 5							
		Name:			RN01-245-1							
		Reviewed:										
Pos.	Qty.	Description	Material	DN15	1/2"	DN20	3/4"	DN25	Reference no.	Part no.	Reference no.	Part no.
1	1	Ball valve BLV1-H-1+2S	1.4404 PTFE	30-15-434/57 H339740	30-15-416/57 H339724	30-15-435/57 H339741	30-15-417/57 H339725	30-15-436/57 H339742	30-15-418/57 H339726			
	1	Ball valve BLV1-H-1+2Clamp	1.4404 PTFE	30-15-453/57 H339748	30-15-425/57 H339732	30-15-444/57 H339749	30-15-426/57 H339733	30-15-445/57 H339750	30-15-427/57 H339734			
2	4	Washer	1.4301	67-01-014/13								
3	4	Hex. screw	1.4301	A-5,3 H79587								
4	1	Visual Indicator	PE	65-01-031/13								
5	1	Indicator Holder	PE	M5x10 H78734								
6	2	Indicator Pin	1.4305	08-29-095/93 H339637								
7	1	Bracket	1.4301	08-52-229/92 H339633								
8	2	Hex. screw	1.4301	67-15-031/13 H329220								
9	2	Washer	1.4301	08-17-221/12 H339645								
10	1	Round plate	1.4301	08-17-222/12 H339646								
11	1	Manual actuating handle	PA6.6 30%GF	65-01-074/15 M8x8 H334632								
12	1	Clips slide bearing	Iglidur	67-01-022/15 A-8,4 H79594								
13	1	Adapter manual BLV1	1.4301	08-58-026/17 H153637								
14	1	Adapter BLV1	1.4301	08-41-065/93 H15059								
15	1	Distance piece	PVC	08-01-094/93 H169101								
				08-48-093/17 H339648								
				08-48-096/17 H339673								
				08-48-032/93 H339643								
				08-48-090/17 H339630								
				08-48-033/93 H339644								

Information contained in this document is subject to change without notice and does not represent a commitment on the part of SPX FLOW, Inc.. No part of this document may be reproduced or transmitted in any form or by any means, electronic or mechanical, including photocopying and recording, for any purpose, without the express written permission of SPX FLOW, Inc..

Spare Parts list

Ball Valve-BLV1-HL DN15, 1/2" - DN50, 2"

		Date: 28.02.19 10.07.19		Name: R.Peters R.Peters		SPX FLOW	
		Reviewed:		Reviewed:		Page 4 of 5	
		Date:		Name:		RN01-245-1	
		Reviewed:		Reviewed:			
Pos.	Qty.	Description	Material	DN40 Reference no. Part no.	1 1/2" Reference no. Part no.	DN50 Reference no. Part no.	2" Reference no. Part no.
1	1	Ball valve BLV1-H-1+2S	1.4404 PTFE	30-15-437/57 H339743	30-15-419/57 H339727	30-15-451/57 H339744	30-15-420/57 H339728
	1	Ball valve BLV1-H-1+2Clamp	1.4404 PTFE	30-15-454/57 H339751	30-15-428/57 H339735	30-15-447/57 H339752	30-15-429/57 H339736
2	4	Washer	1.4301	67-01-015/15 A6,4 H79589			
3	4	Hex. screw	1.4301	65-01-055/13 M6x12 H78750			
4	1	Visual Indicator	PE	08-29-097/93 H339639			
5	1	Indicator Holder	PE	08-52-231/92 H339635			
6	2	Indicator Pin	1.4305	67-15-031/13 H329220			
7	1	Bracket	1.4301	08-17-222/12 H339646			
8	2	Hex. screw	1.4301	65-01-074/15 M8x8 H334632			
9	2	Washer	1.4301	67-01-022/15 A-8,4 H79594			
10	1	Round plate	1.4301	08-58-026/17 H153637			
11	1	Manual actuating handle	PA6.6 30%GF	08-41-065/93 H15059			
12	1	Clips slide bearing	Iglidur	08-01-094/93 H169101			
13	1	Adapter manual BLV1	1.4301	08-48-093/17 H339648			
14	1	Adapter BLV1	1.4301	08-48-091/17 H339631			
15	1	Distance piece	PVC	-----			

Information contained in this document is subject to change without notice and does not represent a commitment on the part of SPX FLOW, Inc.. No part of this document may be reproduced or transmitted in any form or by any means, electronic or mechanical, including photocopying and recording, for any purpose, without the express written permission of SPX FLOW, Inc..

Spare Parts list

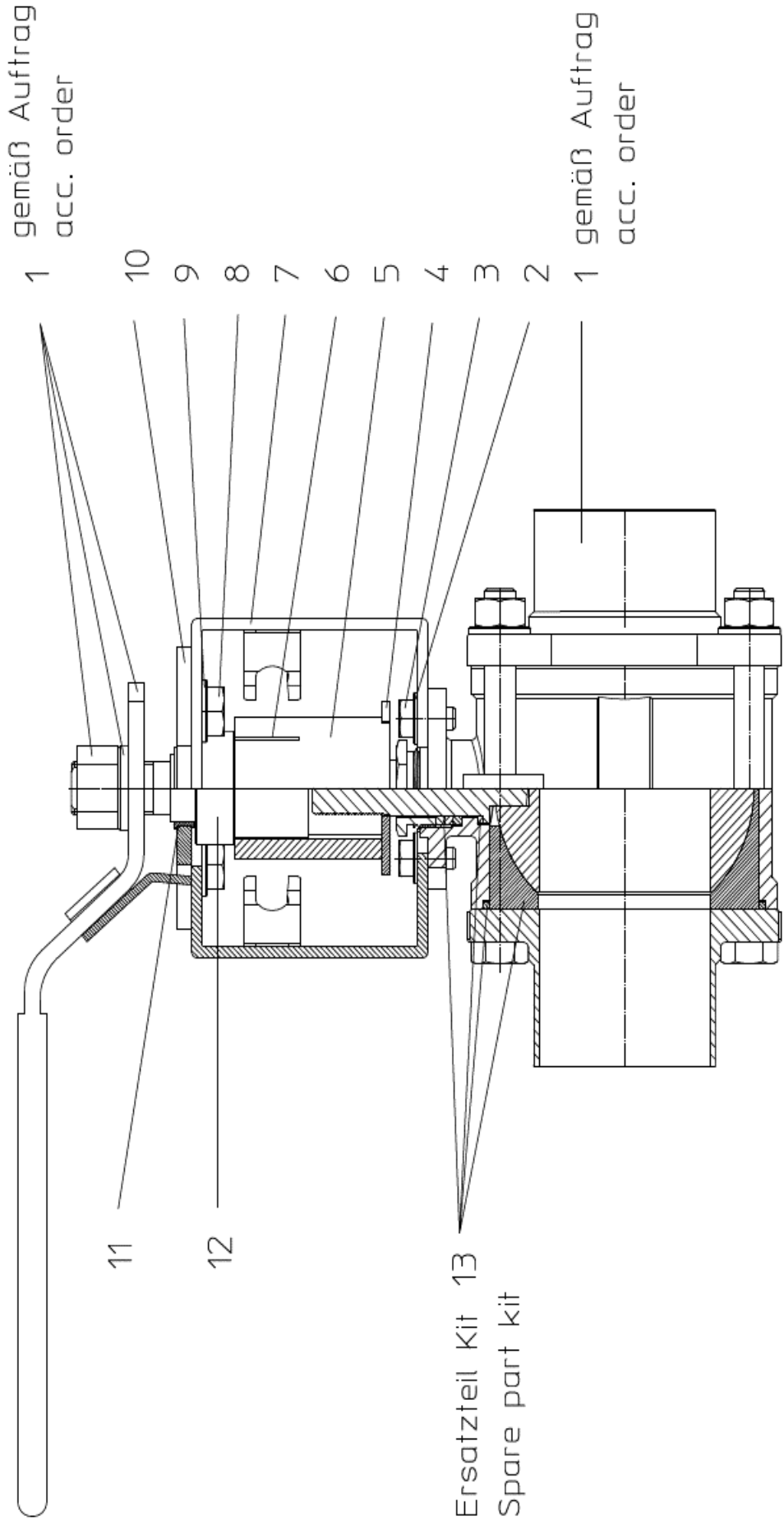
Ball Valve-BLV1-HL DN65, 2 1/2" - DN100, 4"

Date:	28.02.19	10.07.19	20.08.19
Name:	R.Peters	R.Peters	R.Peters
Reviewed:			
Date:			
Name:			
Reviewed:			

SPX FLOW

Page 1 of 2

RN01-245-3



Information contained in this document is subject to change without notice and does not represent a commitment on the part of SPX FLOW, Inc.. No part of this document may be reproduced or transmitted in any form or by any means, electronic or mechanical, including photocopying and recording, for any purpose, without the express written permission of SPX FLOW, Inc..

Spare Parts list

Ball Valve-BLV1-HL DN65, 2 1/2" - DN100, 4"

		Date: 28.02.19 10.07.19 20.08.19			SPX FLOW				
		Name: R.Peters R.Peters R.Peters							
		Reviewed:							
		Date:			Page 2 of 2				
		Name:			RN01-245-3				
		Reviewed:							
Pos.	Qty.	Description	Material	DN65 Reference no. Part no.	2 1/2" Reference no. Part no.	DN80 Reference no. Part no.	3" Reference no. Part no.	DN100 Reference no. Part no.	Reference no. Part no.
1	1	Ball valve BLV1-H-1+2S	1.4404 PTFE	30-15-439/57 H339745	30-15-421/57 H339729	30-15-440/57 H339746	30-15-422/57 H339730	30-15-452/57 H339747	30-15-423/57 H339731
1	1	Ball valve BLV1-H-1+2Clamp	1.4404 PTFE	30-15-448/57 H339753	30-15-430/57 H339737	30-15-449/57 H339754	30-15-431/57 H339738	30-15-450/57 H339755	30-15-432/57 H339739
2	4	Washer	1.4301	67-01-022/15 A8,4 H79594		67-01-022/15 A8,4 H79594		67-01-013/15 A-10,5 H79586	
3	4	Hex. screw	1.4301	65-01-081/15 M8x16 H78772		65-01-081/15 M8x16 H78772		65-01-132/15 M10x20 H78809	
4	1	Visual Indicator	PE	08-29-098/93 H339640		08-29-098/93 H339640		08-29-099/93 H339778	
5	1	Indicator Holder	PE	08-52-232/92 H339636		08-52-232/92 H339636		08-52-239/12 H339777	
6	2	Indicator Pin	1.4305			67-15-031/13 H329220			
7	1	Bracket	1.4301	08-17-223/12 H339647		08-17-223/12 H339647			
8	4	Hex. screw	1.4301	67-01-090/15 M10x10 H339723		67-01-090/15 M10x10 H339723			
9	4	Washer	1.4301	67-01-013/15 A-10,5 H79586		67-01-013/15 A-10,5 H79586			
10	1	Fixing plate	1.4301			08-58-049/12 H340933			
11	1	Clips slide bearing	Iglidur			08-01-095/93 H340936			
12	1	Adapter manual BLV1	1.4301	08-48-004/17 H340934		08-48-004/17 H340934		08-48-039/17 H340935	
13	1	Seal kit	PTFE	30-15-477/57 H339969	30-15-469/57 H339961	30-15-478/57 H339970	30-15-470/57 H339962	30-15-479/57 H339971	30-15-471/57 H339963

Information contained in this document is subject to change without notice and does not represent a commitment on the part of SPX FLOW, Inc.. No part of this document may be reproduced or transmitted in any form or by any means, electronic or mechanical, including photocopying and recording, for any purpose, without the express written permission of SPX FLOW, Inc..

Spare Parts list

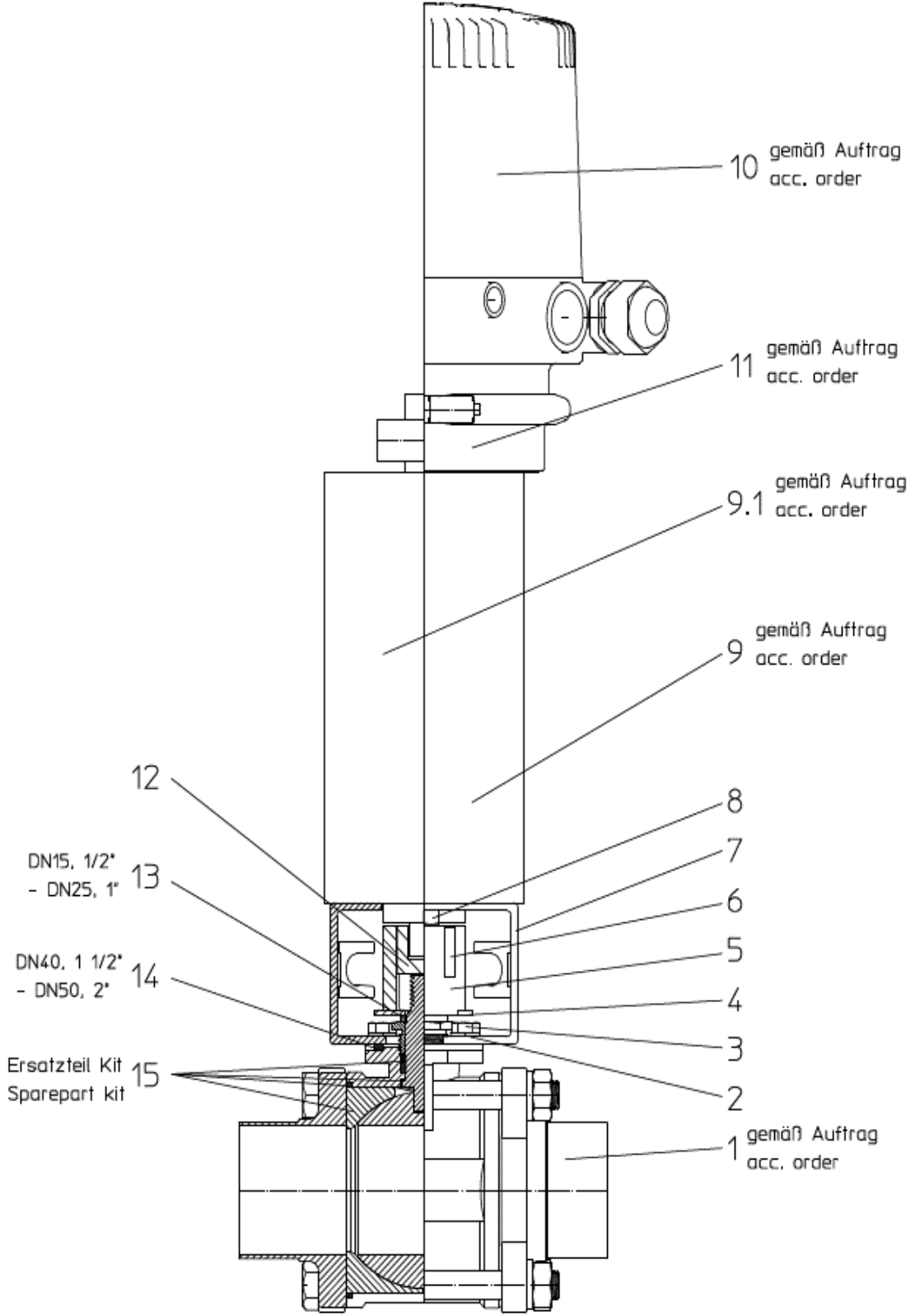
Ball Valve-BLV1-NC DN15, 1/2" - DN100, 4"

Date:	28.02.19	10.07.19	20.08.19
Name:	R.Peters	R.Peters	R.Peters
Reviewed:			
Date:			
Name:			
Reviewed:			

SPX FLOW

Page 1 of 7

RN01-245-2



Information contained in this document is subject to change without notice and does not represent a commitment on the part of SPX FLOW, Inc.. No part of this document may be reproduced or transmitted in any form or by any means, electronic or mechanical, including photocopying and recording, for any purpose, without the express written permission of SPX FLOW, Inc..

Spare Parts list

Ball Valve-BLV1-NC DN15, 1/2" - DN100, 4"

		Date:	28.02.19	10.07.19	20.08.19	SPX FLOW			
		Name:	R.Peters	R.Peters	R.Peters				
		Reviewed:							
		Date:				Page	2 of 7		
		Name:				RN01-245-2			
		Reviewed:							
Pos.	Qty.	Description	Material	DN15 Reference no. Part no.	1/2" Reference no. Part no.	DN20 Reference no. Part no.	3/4" Reference no. Part no.	DN25 Reference no. Part no.	1" Reference no. Part no.
1	1	Ball valve BLV1-H-1+2S	1.4404 PTFE	30-15-434/57 H339740	30-15-416/57 H339724	30-15-435/57 H339741	30-15-417/57 H339725	30-15-436/57 H339742	30-15-418/57 H339726
	1	Ball valve BLV1-H-1+2Clamp	1.4404 PTFE	30-15-453/57 H339748	30-15-425/57 H339732	30-15-444/57 H339749	30-15-426/57 H339733	30-15-445/57 H339750	30-15-427/57 H339734
2	4	Washer	1.4301	67-01-014/13					
				A-5,3 H79587					
3	4	Hex. screw	1.4301	65-01-031/13					
				M5x10 H78734					
4	1	Visual Indicator	PE	08-29-095/93 H339637		08-29-096/93 H339638			
5	1	Indicator Holder	PE	08-52-229/92 H339633		08-52-230/92 H339634			
6	2	Indicator Pin	1.4305	67-15-031/13 H329220					
7	1	Bracket	1.4301	08-17-221/12 H339645		08-17-222/12 H339646			
8	2	Hex. screw	1.4301	65-01-080/15 M8x12 H78770					
9	2	Actuator	1.4301	15-31-055/17 H105500					
9.1	1	Actuator prepared for CU	1.4301	15-37-070/17 H123937					
10	1	Control Unit CU4-T-Direct Connect	PA6.6 GF30 schwarz	08-45-101/93 H320461					
10.1	1	Control Unit CU4-T-ASI-standard	PA6.6 GF30 schwarz	08-45-251/93 H324674					
10.2	1	Control Unit CU4-T-ASI-extended	PA6.6 GF30 schwarz	08-45-111/93 H320468					
11	1	CU4-T-Adapter	PA6.6 GF30 schwarz	08-48-601/93 H320475					
12	1	Adapter BLV1	1.4301	08-48-096/17 H339673		08-48-090/17 H339630			

Information contained in this document is subject to change without notice and does not represent a commitment on the part of SPX FLOW, Inc.. No part of this document may be reproduced or transmitted in any form or by any means, electronic or mechanical, including photocopying and recording, for any purpose, without the express written permission of SPX FLOW, Inc..

Spare Parts list

Ball Valve-BLV1-NC DN15, 1/2" - DN100, 4"

		Date: 28.02.19 10.07.19 20.08.19			SPX FLOW					
		Name: R.Peters R.Peters R.Peters			Page 4 of 7					
		Reviewed:			RN01-245-2					
Pos.	Qty.	Description	Material	DN40	1 1/2"	DN50	2"	DN65	Reference no. Part no.	Reference no. Part no.
1	1	Ball valve BLV1-H-1+2S	1.4404 PTFE	30-15-437/57 H339743	30-15-419/57 H339727	30-15-451/57 H339744	30-15-420/57 H339728	30-15-439/57 H339745	30-15-421/57 H339729	30-15-430/57 H339737
	1	Ball valve BLV1-H-1+2Clamp	1.4404 PTFE	30-15-454/57 H339751	30-15-428/57 H339735	30-15-447/57 H339752	30-15-429/57 H339736	30-15-448/57 H339753	30-15-430/57 H339737	30-15-430/57 H339737
2	4	Washer	1.4301	67-01-015/15 A6,4 H79589					67-01-022/15 A8,4 H79594	67-01-022/15 A8,4 H79594
3	4	Hex. screw	1.4301	65-01-055/13 M6x12 H78750					65-01-081/15 M8x16 H78772	65-01-081/15 M8x16 H78772
4	1	Visual Indicator	PE	08-29-097/93 H339639					08-29-098/93 H339640	08-29-098/93 H339640
5	1	Indicator Holder	PE	08-52-231/92 H339635					08-52-232/92 H339636	08-52-232/92 H339636
6	2	Indicator Pin	1.4305	67-15-031/13 H329220						
7	1	Bracket	1.4301	08-17-222/12 H339646					08-17-223/12 H339647	08-17-223/12 H339647
8	2	Hex. screw	1.4301	65-01-080/15 M8x12 H78770					67-01-129/15 M10x14 H78805	67-01-129/15 M10x14 H78805
9	2	Actuator	1.4301	15-31-055/17 H105500					15-31-057/17 H105502	15-31-057/17 H105502
9.1	1	Actuator prepared for CU	1.4301	15-37-070/17 H123937					15-37-106/17 H128942	15-37-106/17 H128942
10	1	Control Unit CU4-T-Direct Connect	PA6.6 GF30 schwarz	08-45-101/93 H320461						
10.1	1	Control Unit CU4-T-ASI-standard	PA6.6 GF30 schwarz	08-45-251/93 H324674						
10.2	1	Control Unit CU4-T-ASI-extended	PA6.6 GF30 schwarz	08-45-111/93 H320468						
11	1	CU4-T-Adapter	PA6.6 GF30 schwarz	08-48-601/93 H320475					08-48-611/93 H321987	08-48-611/93 H321987
12	1	Adapter BLV1	1.4301	08-48-091/17 H339631					08-48-092/17 H339632	08-48-092/17 H339632

Information contained in this document is subject to change without notice and does not represent a commitment on the part of SPX FLOW, Inc.. No part of this document may be reproduced or transmitted in any form or by any means, electronic or mechanical, including photocopying and recording, for any purpose, without the express written permission of SPX FLOW, Inc..

Spare Parts list

Ball Valve-BLV1-NC DN15, 1/2" - DN100, 4"

Date:	28.02.19	10.07.19	20.08.19
Name:	R.Peters	R.Peters	R.Peters
Reviewed:			

Date:			
Name:			
Reviewed:			

Pos. Qty.	Description	Material	DN40		1 1/2"		DN50		2"		DN65		Reference no. Part no.	Reference no. Part no.
			Reference no. Part no.	Reference no. Part no.	Reference no. Part no.	Reference no. Part no.	Reference no. Part no.	Reference no. Part no.	Reference no. Part no.					
13	1 Distance piece	PVC												
14	1 Distance plate	1.4301												
15	1 Seal kit	PTFE	30-15-475/57 H339967	30-15-467/57 H339959	30-15-476/57 H339968	30-15-468/57 H339960	30-15-477/57 H339969	30-15-469/57 H339961						

Information contained in this document is subject to change without notice and does not represent a commitment on the part of SPX FLOW, Inc.. No part of this document may be reproduced or transmitted in any form or by any means, electronic or mechanical, including photocopying and recording, for any purpose, without the express written permission of SPX FLOW, Inc..

Spare Parts list

Ball Valve-BLV1-NC DN15, 1/2" - DN100, 4"

		Date: 28.02.19 10.07.19 20.08.19			SPX FLOW	
		Name: R.Peters R.Peters R.Peters				
		Reviewed:			Page 6 of 7	
Pos.	Qty.	Description	Material	DN80	3"	4"
				Reference no. Part no.	Reference no. Part no.	Reference no. Part no.
1	1	Ball valve BLV1-H-1+2S	1.4404 PTFE	30-15-440/57 H339746	30-15-422/57 H339730	30-15-423/57 H339731
	1	Ball valve BLV1-H-1+2Clamp	1.4404 PTFE	30-15-449/57 H339754	30-15-431/57 H339738	30-15-432/57 H339739
2	4	Washer	1.4301	67-01-022/15 A8,4 H79594		67-01-013/15 A-10,5 H79586
3	4	Hex. screw	1.4301	65-01-081/15 M8x16 H78772		65-01-132/15 M10x20 H78809
4	1	Visual Indicator	PE	08-29-098/93 H339640		08-29-099/93 H339778
5	1	Indicator Holder	PE	08-52-232/92 H339636		08-52-239/12 H339777
6	2	Indicator Pin	1.4305		67-15-031/13 H329220	
7	1	Bracket	1.4301		08-17-223/12 H339647	
8	2	Hex. screw	1.4301		67-01-129/15 M10x14 H78805	
9	2	Actuator	1.4301	15-31-057/17 H105502		15-31-923/17 H32589
9.1	1	Actuator prepared for CU	1.4301	15-37-106/17 H128942		15-37-103/17 H134034
10	1	Control Unit CU4-T-Direct Connect	PA6.6 GF30 schwarz		08-45-101/93 H320461	
10.1	1	Control Unit CU4-T-ASI-standard	PA6.6 GF30 schwarz			08-45-251/93 H324674
10.2	1	Control Unit CU4-T-ASI-extended	PA6.6 GF30 schwarz	08-45-111/93 H320468		
11	1	CU4-T-Adapter	PA6.6 GF30 schwarz	08-48-611/93 H321987		
12	1	Adapter BLV1	1.4301	08-48-092/17 H339632		08-48-098/17 H339776

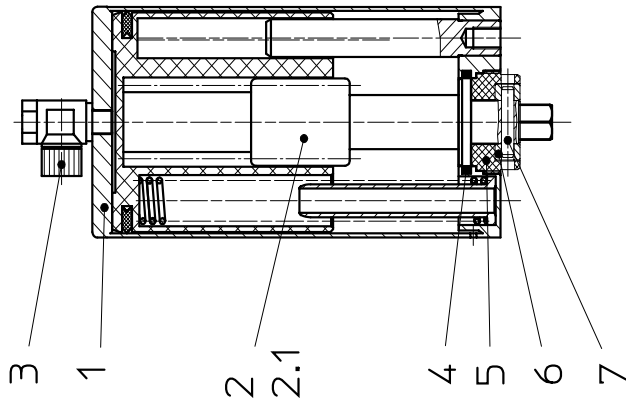
Information contained in this document is subject to change without notice and does not represent a commitment on the part of SPX FLOW, Inc.. No part of this document may be reproduced or transmitted in any form or by any means, electronic or mechanical, including photocopying and recording, for any purpose, without the express written permission of SPX FLOW, Inc..

Spare parts list

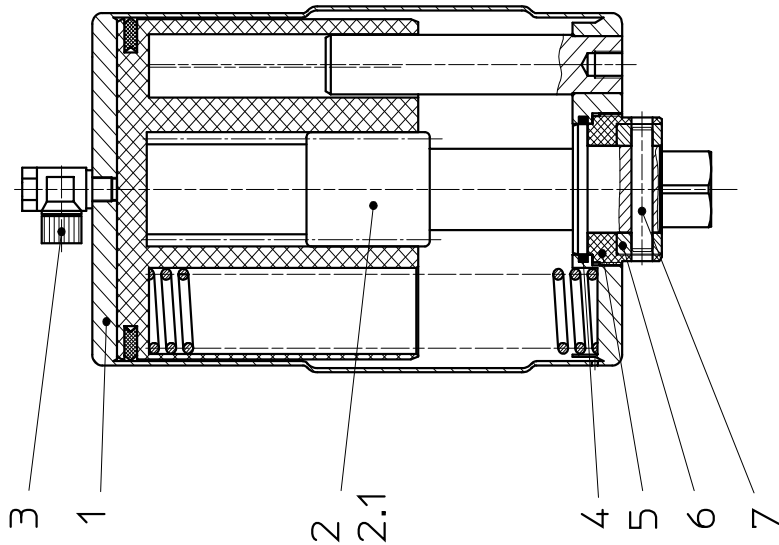
Actuator K080, K125, K180 spring/air

Date:	22.11.12	12.03.14	SPX FLOW			
Name:	Trytko	Trytko				
Reviewed:	Goebel		Page	1	of	2
Date:			RN 01.073			
Name:						
Reviewed:						

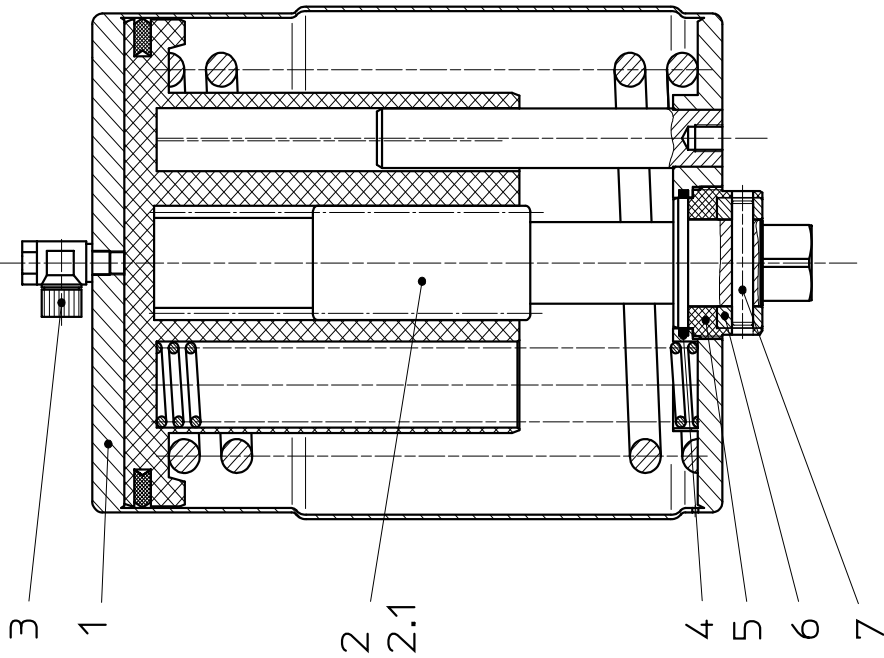
DRAT K080



DRAT K125



DRAT K180



Information contained in this document is subject to change without notice and does not represent a commitment on the part of SPX FLOW, Inc.. No part of this document may be reproduced or transmitted in any form or by any means, electronic or mechanical, including photocopying and recording, for any purpose, without the express written permission of SPX FLOW, Inc..

Spare parts list

Actuator K080, K125, K180 spring/air for control unit

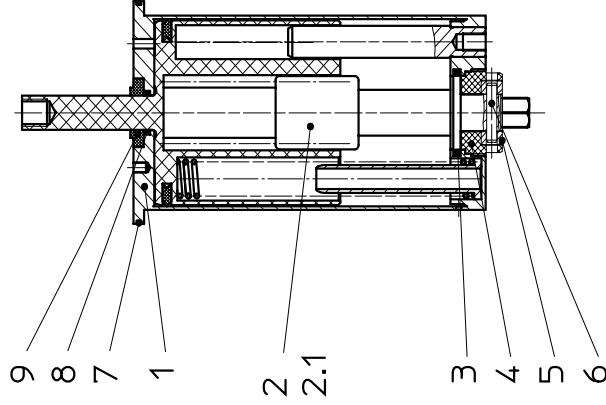
Date:	28.03.13	08.05.14
Name:	Trytko	Trytko
Reviewed:		
Date:		
Name:		
Reviewed:		

SPX FLOW

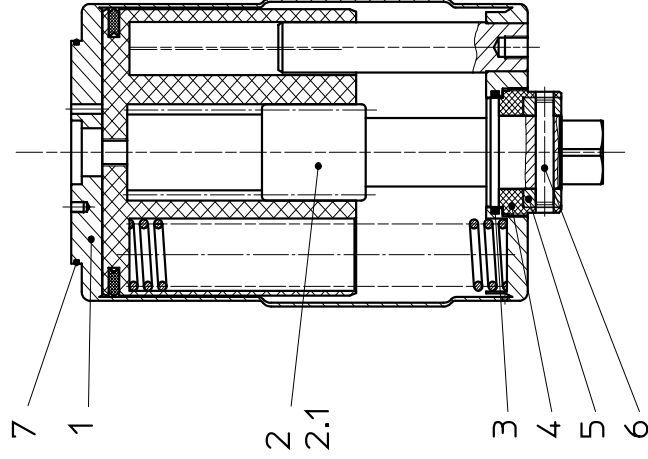
Page 1 of 2

RN 01.076

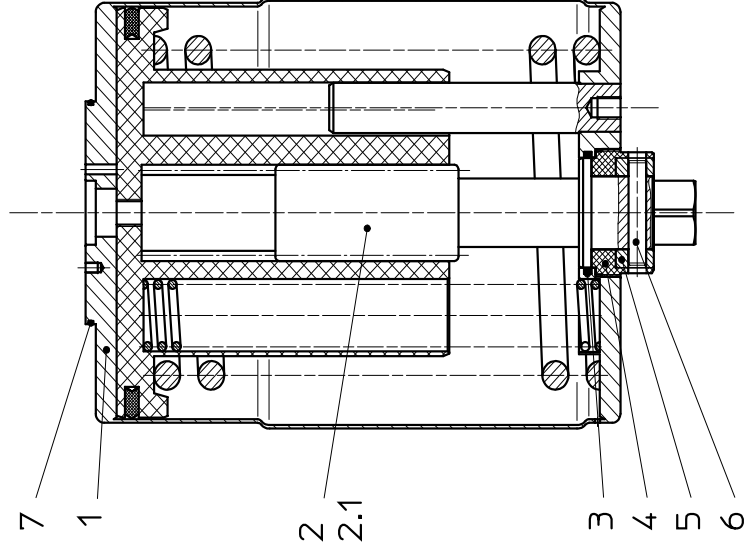
DRAT K080-RM



DRAT K125-RM



DRAT K180-RM



Information contained in this document is subject to change without notice and does not represent a commitment on the part of SPX FLOW, Inc.. No part of this document may be reproduced or transmitted in any form or by any means, electronic or mechanical, including photocopying and recording, for any purpose, without the express written permission of SPX FLOW, Inc..

Spare parts list

Actuator K080, K125, K180 spring/air for control unit

Pos. Item	Quantity	Description	Material	K080		K125		K180		Reference no. Part no.	Reference no. Part no.	Reference no. Part no.
				Reference no. Part no.	Reference no. Part no.	Reference no. Part no.	Reference no. Part no.					
1	1	Actuator complete	1.4301 satin finish	15-37-070/17 H123937	15-37-106/17 H128942	15-37-103/17 H134034	28.03.13 Trytko	08.05.14 Trytko				
1	1	Actuator complete	1.4301 polished	15-37-070/13 H316969	15-37-106/13 H327700	15-37-103/13 H328071						
1	1	Actuator welded	1.4301	15-37-071/17 H123936	15-37-105/17 H128940	15-37-104/17 H134503						
2	1	Shaft complete with bearing	1.4301	15-24-021/13 H31494	15-24-031/13 H31502	15-24-033/13 H31504						
2.1	1	Shaft	1.4301	15-24-020/13 H31493	15-24-030/13 H31501	15-24-032/13 H31503						
3	1	O-ring	NBR	58-06-130/83 H76965								
3	1	O-ring	FPM		58-06-222/73 H77000							
4	1	Bearing for actuator	POM	15-28-002/34 H31673								
4	1	Bearing for actuator	PA12		15-28-009/63 H31684							
5	1	Adjust ring	1.4301	67-08-007/13 H79757	67-08-008/13 H79758							
6	1	Cyl. pin	1.4305	67-15-035/13 5x26 H79916	67-15-036/13 8x45 H79917							
7	1	O-ring	NBR		58-06-426/83 H143352							
8	1	O-ring	NBR	58-06-052/83 H107914								
9	1	Thrust ring turning actuator	Hostaform	08-48-117/53 H105080								

APV BLV1

KUGELVENTIL

SPXFLOW

SPX FLOW

Design Center

Gottlieb-Daimler-Straße 13
D-59439 Holzwickede, Germany
P: (+49) (0) 2301-9186-0
F: (+49) (0) 2301-9186-300

SPX FLOW

Production

Stanisława Jana Rolbieskiego 2
PL - 85-862 Bydgoszcz, Poland
P: (+48) 52 566 76 00
F: (+48) 52 525 99 09

SPX FLOW behält sich das Recht vor, ohne vorherige Ankündigung oder Verpflichtung, technische Neuerungen und Werkstoffänderungen vorzunehmen.

Die in diesem Dokument genannten Konstruktionsmerkmale, Werkstoffe und Maße dienen lediglich Ihrer Information. Die Richtigkeit der Angaben ist ohne weitere schriftliche Bestätigung nicht garantiert. Zur Verfügbarkeit der Produkte kontaktieren Sie bitte Ihren Vertriebspartner vor Ort.

Zu weiteren Informationen besuchen Sie unsere Website: www.spxflow.com

Ausstellungsdatum: 01/2020 - Übersetzung der Originalbetriebsanleitung

COPYRIGHT ©2020 SPX FLOW, Inc.