

APV BVL1

VANNE À BOISSEAU SPHÉRIQUE

DOCUMENT N°: H342501 RÉVISION: FR-0

LIRE ET COMPRENDRE LE PRÉSENT MANUEL D'INSTRUCTIONS AVANT LA MISE EN SERVICE OU LA MAINTENANCE DE CE PRODUIT.



Déclaration de conformité de l'UE pour vannes et manifolds

SPX Flow Technology Germany GmbH
Gottlieb-Daimler-Str. 13, D-59439 Holzwickede
déclare par la présente que les

**vannes double joint et double siège APV des gammes
SD4, SDT4, SDU4, SDMS4, SDMSU4, SDTMS4, SWcip4, DSV,
DA4, D4 SL, D4, DA3, DA3SLD, DE3, DEU3, DET3, DKR2, DKRT2, DKRH2**
des diamètres nominaux DN 25 - 150, ISO 1" – 6" et 1 Sh5 - 6 Sh5

vannes papillon APV des gammes SV1 et SVS1F, SV2 et SVS2F, SVL et SVSL
des diamètres nominaux DN 25 - 100, DN 125 - 250 et ISO 1" – 4"

soupapes à tournant sphérique APV des gammes KHI, KHV, BLV1
des diamètres nominaux DN 15 – 100, ISO 1/2" – 4"

vannes simple siège, vannes à membrane et soupapes à ressort APV des gammes
**S2, SW4, SWhp4, SW4DPF, SWmini4, SWT4, SWS4, MF4, MS4, MSP4, AP/T1, CPV,
RG4, RG4DPF, RGMS4, RGE4, RGE4DPF, RGEMS4, PR2, PRD2, SI2, UF/R3, VRA/H**
des diamètres nominaux DN 10 - 150, ISO 1/2" – 4" et 1 Sh5 - 6 Sh5

et les manifolds fabriqués

sont conformes aux exigences des Directives 2006/42/CE (substitution pour 89/392/CEE et 98/37/CE) et ProdSG (substitution pour GPSG - 9.GPSGV).

Pour des vérifications officielles, SPX FLOW présente une documentation technique selon Annexe VII de la Directive du Conseil. Elle est composée des documents de développement et de construction, de la description des mesures prises pour assurer la conformité et correspondre aux exigences essentielles de sécurité et de santé, incluant une analyse des risques, ainsi qu'un manuel d'instructions contenant des instructions de sécurité.

La conformité des vannes et des manifolds est garantie.

Agent pour la documentation:
Frank Baumbach

SPX Flow Technology Germany GmbH
Gottlieb-Daimler-Str. 13, D-59439 Holzwickede, Germany

janvier 2020

ppa. Baumbach

Frank Baumbach
Engineering Director – Sanitary Components

Sommaire		page
1.	Généralités	6
2.	Sécurité	6
2.1.	Symboles	
2.2.	Consignes de sécurité	
3.	Utilisation conforme	7
4.	Fonctionnement	8
4.1.	Généralités	
5.	Équipement complémentaire	9
5.1.	Indicateur de position de vanne manuelle/commandée	
5.2.	Unité de contrôle	
5.3.	Vérin rotatif pour unité de contrôle	
6.	Nettoyage	10
6.1.	Recommandation de nettoyage	
7.	Montage et mise en service	11
7.1.	Instructions de soudure	
8.	Dimensions / Poids	12
8.1.	BLV1 - H – DN 15–100; ½" - 4" Vanne à boisseau sphérique manuelle avec unité de retour	
8.2.	BLV1 - HL – DN 15–100; ½" - 4" Vanne à boisseau sphérique manuelle avec unité de retour	
8.3.	BLV1 - NC – DN15–100; ½" - 4" Vanne à boisseau sphérique commandée par un vérin rotatif / unité de contrôle	
9.	Données techniques	14
9.1.	Données générales	
9.2.	Qualité de l'air comprimé	
9.3.	Couple max.	
9.4.	Consommation d'air de commande	
10.	Matériaux	15
11.	Maintenance	16
12.	Instruction de démontage/montage BLV1 - H	17
12.1.	Démontage dans le système de conduites	
12.2.	Remplacement du boisseau sphérique et des sièges	
12.3.	Remplacement du joint de l'axe de commande	
13.	Instruction de démontage/montage BLV1 - H	19
13.1.	Démontage dans le système de conduites	
13.2.	Démontage de la console et du levier	
14.	Instruction de montage BLV1 - NC	20
14.1.	Démontage dans le système de conduites	
14.2.	Démontage de la console à vérin rotatif	
15.	Listes des pièces détachées	21
	BLV1 - HL DN 15 - DN 50 et 1/2" – 2"	RN 01.245–1
	BLV1 - HL DN 65 - DN 100 et 2 1/2" - 4"	RN 01.245–3
	BLV1 - NC DN15 - DN 100 et 1/2" – 4"	RN 01.245–2
	Vérin rotatif K-080, K-125, K-180	RN 01.073
	Vérin rotatif K-080, K-125, K-180 pour unité de contrôle	RN 01.076

1. Généralités

Le manuel d'instructions doit être lu et pris en compte par les utilisateurs et le personnel de maintenance concernés.

Nous attirons votre attention sur le fait que nous ne pouvons être tenus pour responsables des dommages et dysfonctionnements résultant du non-respect du mode d'emploi.

Sous réserve de modifications techniques ne correspondant plus aux représentations et indications du présent mode d'emploi.

2. Sécurité

2.1. Symboles



Attention!

Le symbole de sécurité au travail attire l'attention sur des consignes importantes relatives à la sécurité au travail. Vous le trouverez là où les tâches décrites présentent des risques pour la santé et le personnel, ainsi que pour les biens matériels.



Remarque importante!

Informations techniques importantes

2.2. Consignes de sécurité



**Il est formellement interdit d'ouvrir les vérins.
Risque pour la santé et la vie!**

Les mécanismes de rotation usagés ou défectueux doivent être éliminés conformément à la réglementation en vigueur.

Les mécanismes de rotation défectueux doivent être retournés à votre distributeur local SPX FLOW qui se chargera de leur élimination selon la réglementation en vigueur.

Adressez-vous à votre distributeur local SPX FLOW.



- Ne touchez jamais la vanne à boisseau sphérique ni les conduites au cours du traitement de liquides chauds!



- **Ne pas placer les mains dans la bille de vanne ouverte ni dans l'étrier.**

Risque de blessure par mise en marche soudaine de la vanne.



- Les pièces mobiles de la vanne démontée exposent à un risque d'écrasement.

2. Sécurité



- Avant les travaux de maintenance, les tuyauteries et le système de nettoyage doivent être mis **hors pression** et vidés dans la mesure du possible!



- Débrancher les raccordements électriques et pneumatiques.



- Lors du démontage, des résidus de fluide peuvent être présents dans la bille.



- Avant de remplacer le joint, déposer le vérin rotatif.



- Respecter les instructions de montage pour garantir la maintenance de la vanne en toute sécurité.



- Prévoir une maintenance régulière et le renouvellement de tous les joints de la vanne, afin d'éviter tout risque de non-étanchéité ou de fuite éventuelle du fluide.



- La vanne ne peut être montée, mise en service, démontée, entretenue ou remise en état que par du personnel spécialisé et formé à cet effet.
Si nécessaire, contactez votre succursale SPX FLOW locale.

3. Utilisation conforme

L'utilisation conforme de la vanne à boisseau sphérique consiste à isoler des sections de conduite.



Attention! Toute modification de la construction de la vanne réalisée de votre propre initiative ont un impact sur la sécurité, ainsi que sur la fonctionnalité conforme de la vanne, et est donc interdite.



Attention! La vanne BLV1 standard ne doit pas être utilisée en atmosphère explosible.



Attention! La vanne BLV1 standard ne doit pas être utilisée dans des applications relevant de l'hygiène.

Les vannes APV SPX FLOW sont conçues pour être utilisées dans l'industrie agroalimentaire et des boissons, ainsi que dans le secteur pharmaceutique et l'industrie chimique.

Les vannes APV SPX FLOW (sans fonction de sécurité) sont conformes à la catégorie 1 selon la directive sur les appareils sous pression 2014/68/UE et sont évalués selon le module A de la procédure d'évaluation de conformité.

La classification suivante s'applique aux fluides traités dans les vannes, selon l'article 13:

Milieus de produit – Groupe de fluides 2 – Vannes de toutes largeurs nominales.

Fluides de nettoyage NEP – Groupe de fluides 1 - Les vannes de largeur nominale \leq DN100/4" sont utilisables jusqu'à 140 °C, les vannes de largeur nominale $>$ DN100/4" jusqu'à une température de 100 °C.

3. Utilisation conforme

Homologations et évaluations extérieures

Les homologations de ce produit et d'autres produits innovants de SPX FLOW sont consultables à l'adresse <https://www.spxflow.com/en/apv/about-us/certifications/>

Il relève de la responsabilité de l'exploitant de l'installation d'évaluer et de vérifier l'aptitude des produits SPX FLOW à répondre aux exigences de l'usage prévu et des conditions de fonctionnement, ainsi que de déterminer et de respecter les dispositions légales régissant les applications et domaines d'applications concernés.

4. Fonctionnement

4.1. Généralités

Passage de vanne lisse avec section d'ouverture totale de la taille du diamètre nominal de la conduite.

Il existe deux types de construction:

- Vanne à boisseau sphérique **BLV1-H** standard avec levier, sans signal de retour
- Vanne à boisseau sphérique **BLV1-HL** avec levier et console pour signal de retour
- Vanne à boisseau sphérique **BLV1-NC** pilotée par entraînement pneumatique

- Grâce à l'acier inoxydable de haute qualité et aux éléments d'étanchéité utilisés, la vanne à boisseau sphérique BLV1 est utilisée dans le secteur agro-alimentaire, l'industrie pharmaceutique et chimique.

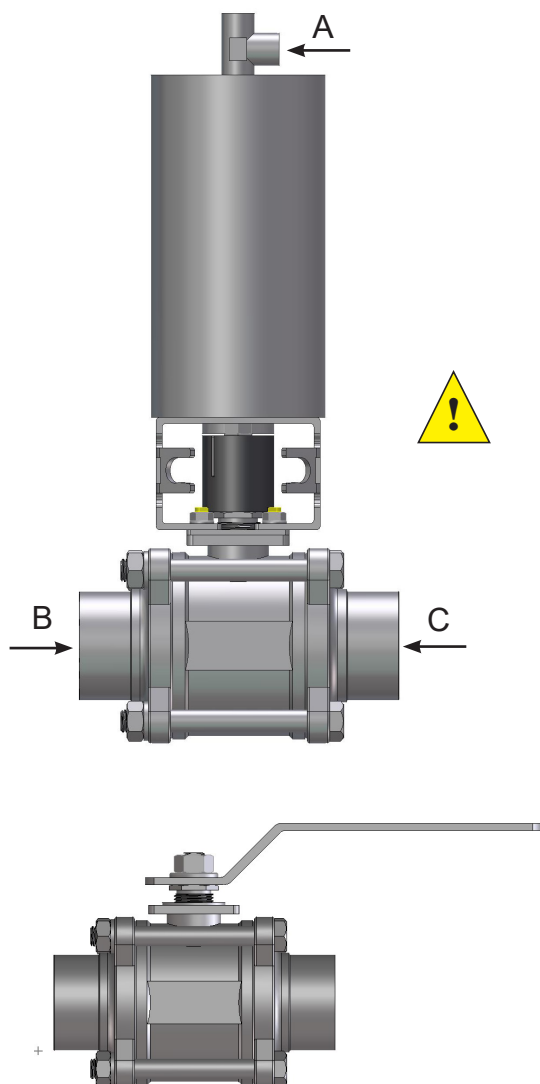
Attention!

Étant donné que les vannes à boisseau sphérique présentent des espaces morts ne pouvant pas être nettoyés, elles ne sont utilisées dans l'agro-alimentaire que pour des applications sans contact avec le produit.

- La bille constituant l'élément d'arrêt est isolée des deux côtés par une coupelle d'étanchéité en PTFE. Le montage flottant de la bille permet un déplacement en direction du flux en position fermée, ce qui garantit une étanchéité optimale dans la zone de passage (**B et C**).

- L'axe de commande de la vanne est toujours monté à l'intérieur. Une collerette de taille plus grande que le perçage du corps empêche l'axe de commande d'être expulsé vers l'extérieur. L'étanchéité de l'axe de commande est réalisée par un joint en coupelle serré au moyen d'une douille fileté.

Pour la version standard, l'étanchéité entre le corps et la contre-bride vers l'extérieur est assurée par la bague d'étanchéité en PTFE.



4. Fonctionnement



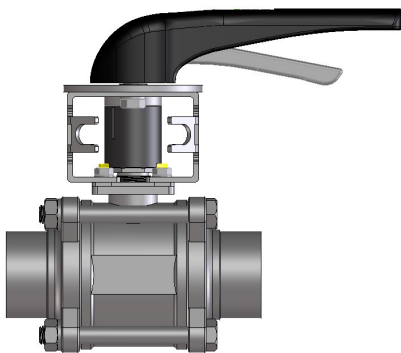
Remarque!

La vanne à boisseau sphérique ne dispose pas d'un raccord NEP séparé pour le nettoyage de l'espace mort!

- Commande par vérin rotatif pneumatique avec alimentation d'air par le raccord **(A)**, retour en position finale « **fermée** » par **compression du ressort**.

5. Équipement complémentaire

Vanne à boisseau sphérique manuelle avec étrier pour signal de retour de position de la bille



5.1. Indicateur de position de vanne manuelle/commandée

Si nécessaire, les déclencheurs pour l'indication de la position finale de la bille peuvent être montés dans la zone de l'étrier.

Pour cette opération, nous recommandons les déclencheurs standard APV.

Type: Déclencheur triphasé (H340207; 000-08-60-114/93)

Écart de commutation: 5 mm / diamètre: M12 / longueur: 40 mm

Si le client installe un autre indicateur de position sur la vanne, nous ne pouvons pas en garantir le fonctionnement parfait.

1 Déclencheur de signal de retour de la position de bille fermée ou ouverte.

2 Déclencheurs pour signaux de retour des deux positions de bille, fermée et ouverte.

Unité de contrôle CU4



5.2. Unité de contrôle

Pour la commande pneumatique de la vanne et le montage sur le vérin rotatif, des unités avec indication de position et électrovanne sont disponibles, équipées de la technologie de bus de terrain.

Il est possible de monter une unité de contrôle (Control Unit) sur le modèle de vérin rotatif prévu à cet effet.

Pour la mise en service, ainsi que pour le montage et le démontage des divers modèles disponibles, se reporter au mode d'emploi correspondant.

Les modèles suivants sont disponibles:

CU4 - Direct Connect Numéros de référence	CU41 - T – Direct Connect H320461; 000-08-45-101/93
CU4 - AS-interface 31 Slaves Numéros de référence	CU41 - T – AS-i standard H324674; 000-08-45-251/93
CU4 - AS-interface 62 Slaves Numéros de référence	CU41 - T – AS-i extended H320468; 000-08-45-111/93

5. Équipement complémentaire

5.3. Vérin rotatif pour unité de contrôle

- Pour le montage d'une unité de contrôle (Control Unit) sur la vanne à boisseau sphérique, il est nécessaire d'utiliser un vérin rotatif spécial.

Le vérin rotatif standard doit être remplacé.

Vérin rotatif pour unité de contrôle	
Entraînement rotatif K080 F/L RME pour BLV1 DN 15–50; 1/2"-2"	H123937 000-15-37-070/17
Entraînement rotatif K125 F/L RME pour BLV1 DN 65–80; 2 1/2"-3"	H128942 000-15-37-106/17
Entraînement rotatif K180 F/L RME pour BLV1 DN 100; 4"	H134034 000-15-37-103/17

- Pour le montage d'une unité de contrôle (Control Unit) sur l'entraînement rotatif spécial, un adaptateur CU est nécessaire.

Adaptateur pour unité de contrôle (CU) CU4-T	
Adaptateur CU4-T DN 15–50; 1/2" – 2"	H320475 000-08-48-601/93
Adaptateur CU4-Tmax DN 65 - 100; 2 1/2" - 4"	H321987 000-08-48-611/93

6. Nettoyage

6.1. Recommandation de nettoyage

Le passage de la vanne est nettoyé par le fluide de nettoyage utilisé lors du nettoyage de la conduite raccordée.

Les intervalles et la durée du nettoyage, ainsi que la composition du fluide de nettoyage doivent être planifiés selon le degré d'encrassement et selon les composants utilisés.



Attention!

Le fluide de nettoyage utilisé doit être compatible avec le matériau d'étanchéité.

7. Montage et mise en service

L'emplacement pour le montage de la vanne à boisseau sphérique est à sélectionner en fonction des conditions sur le site et de la tâche à accomplir.



Remarque! Respecter les instructions de soudure 7.1.



Attention!

Avant la première mise en service:

- Vérifiez le fonctionnement de l'unité de contrôle ou de l'indicateur de position de la vanne.
- Au cours de la mise en service, soyez attentif aux fuites éventuelles. Remplacez les joints défectueux.

7.1 Instructions de soudure

- Éloigner tous les composants sensibles avant de commencer le soudage. Extraire le corps de la bille de vanne avec ses joints des contre-bridés.
- Tous les travaux de soudure sont exclusivement réservés à des soudeurs agréés (DIN EN ISO 9606-1) (qualité du cordon DIN EN ISO 5817).
- La soudure des contre-bridés doit être effectuée en évitant toute tension de déformation.
- Il est recommandé d'utiliser la technique de soudage TIG.
- La préparation du cordon de soudure jusqu'à 3 mm d'épaisseur de paroi doit être exécutée bord à bord, sans air. Tenir compte du retrait!



Attention!

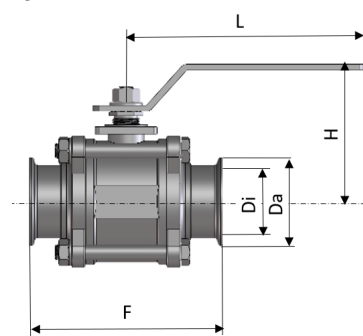
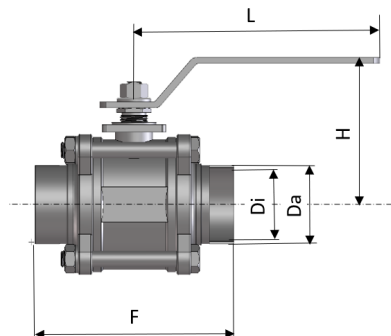
Après le soudage de la contre- bride, voire après des travaux sur les conduites, les pièces de l'installation et les conduites concernées doivent être débarrassées des résidus de soudure. En cas de non-respect de ces consignes de propreté, les résidus de soudage ou les impuretés risquent de se déposer sur la vanne et de provoquer des dommages, ou bien peuvent être transportés dans d'autres parties de l'installation.

- Les éventuels dommages résultant du non-respect des présentes instructions de soudure ne sont pas couverts par nos prestations de garantie.

8. Dimensions / Poids

8.1. BLV1 - H – DN 15–100; ½" - 4"

Vanne à boisseau sphérique manuelle avec unité de retour



Dimensions en mm						Poids en kg
DN	Di	Da	F	L	H	
15	16	19	88	132	64	0,75
20	20	23	101	132	69	0,85
25	26	29	114	165	69	1,00
40	38	41	139	194	88	2,20
50	50	53	155	194	97	3,65
65	66	70	197	251	131	7,65
80	81	85	229	251	144	10,55
100	100	104	243	332	172	19,15

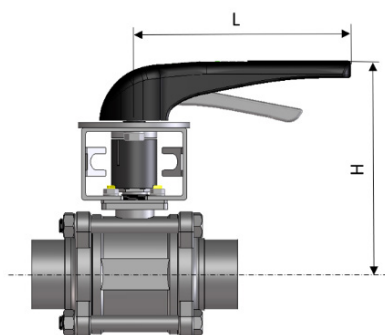
Dimensions en mm						Poids en kg
DN	Di	Da	F	L	H	
15	16	34	88	132	64	0,75
20	20	34	101	132	69	0,85
25	26	50,5	114	165	69	1,00
40	38	50,5	139	194	88	2,20
50	50	64	155	194	97	3,65
65	66	91	197	251	131	7,65
80	81	106	229	251	144	10,55
100	100	119	243	332	172	19,15

Dimensions en mm						Poids en kg
Pouces	Di	Da	F	L	H	
1/2"	9,4	12,7	88	132	64	0,75
3/4"	15,8	19,1	101	132	69	0,85
1"	22,2	25,4	114	165	69	1,00
1 1/2"	34,9	38,1	139	194	88	2,20
2"	47,6	50,8	155	194	97	3,65
2 1/2"	60,3	63,5	197	251	131	7,65
3"	72,9	76,1	229	251	144	10,55
4"	97,6	101,6	243	332	172	19,15

Dimensions en mm						Poids en kg
Pouces	Di	Da	F	L	H	
1/2"	9,4	25	88	132	64	0,75
3/4"	15,8	25	101	132	69	0,85
1"	22,2	50,5	114	165	69	1,00
1 1/2"	34,9	50,5	139	194	88	2,20
2"	47,6	64	155	194	97	3,65
2 1/2"	60,3	77,5	197	251	131	7,65
3"	72,9	91	229	251	144	10,55
4"	97,6	119	243	332	172	19,15

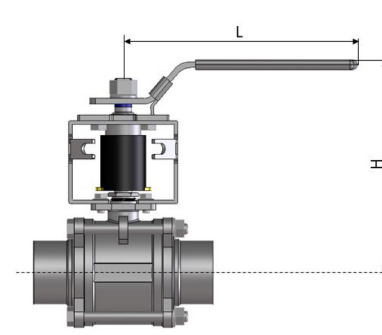
8.2. BLV1 - HL – DN 15–100; ½" - 4"

Vanne à boisseau sphérique manuelle avec unité de retour



DN15 - DN50; 0,5" - 2"

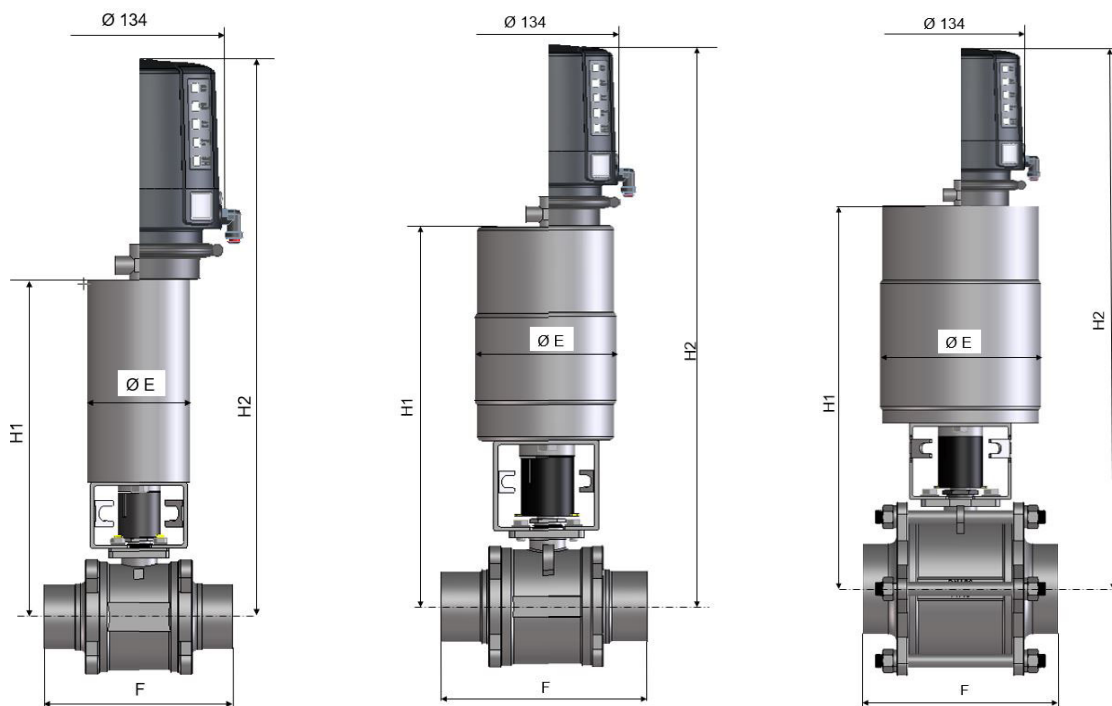
Dimensions en mm				Poids en kg
DN	Pouces	H	L	
15	1/2"	132	165	1,50
20	3/4"	137	165	1,70
25	1"	140	165	1,90
40	1 1/2"	154	165	3,00
50	2"	162	165	4,40
65	2 1/2"	234	251	9,30
80	3"	247	251	12,2
100	4"	275	332	21,0



DN65 - DN100; 2,5" - 4"

8. Dimensions / Poids

8.3. BLV1 - NC – DN15–100; 1/2" - 4" Vanne à boisseau sphérique commandée par un vérin rotatif / unité de contrôle



Dimensions en mm						Poids en kg sans CU	Poids en kg avec CU
DN	Pouces	F	E	H1	H2		
15	1/2"	88	85	250	429	3,7	4,9
20	3/4"	101	85	255	434	3,9	5,1
25	1"	114	85	258	437	4,1	5,3
40	1 1/2"	139	85	272	451	5,2	6,4
50	2"	155	85	280	459	6,6	7,8
65	2 1/2"	197	135	382	561	16,7	17,9
80	3"	229	135	392	571	19,6	20,8
100	4"	243	189	453	632	37,0	38,2

9. Données techniques

9.1. Données générales

- Pression max. dans conduite: 10 bar
- Température de service max.: 0–140 °C
- Contrainte brève de vapeur: 160 °C
- Vérin rotatif
 - Pression de commande min.: 6 bar
 - Pression de commande max.: 10 bar
 - Angle de rotation: 90°
- Raccord pneumatique (pour flexible): 6 x 1
- Raccord vissé angulaire – G1/8" orientable: couple de serrage 2 Nm

9.2. Qualité de l'air comprimé

- Qualité de l'air comprimé: classe de qualité de l'air comprimé selon DIN ISO 8573-1
- Teneur en particules solides: classe de qualité 3, nombre max. des particules par m³
10 000 de 0,5 µm ≤ d ≤ 1,0 µm
500 de 1,0 µm ≤ d ≤ 5,0 µm
- Teneur en eau: classe de qualité 3, température max. du point de rosée - 20 °C
Dans les installations à température plus basse ou situées à une altitude plus élevée, il est nécessaire de prendre des mesures complémentaires pour réduire le point de rosée en conséquence.
- Teneur en huile: classe de qualité 1, max. 0,01 mg/m³
L'huile utilisée doit être compatible avec des élastomères de polyuréthane.

L'huile utilisée doit être compatible avec les élastomères de polyuréthane.

9. Données techniques

9.3. Couple max.

Couples, affectation des tailles du vérin

Vanne à boisseau sphérique	Largeur nominale							
DN	15	20	25	40	50	65	80	100
Pouces	½"	¾"	1"	1 ½"	2"	2 ½"	3"	4"
Vérin rotatif	K080					K125		K180
Couple (Nm)	5,0	6,5	9,5	18,0	23,5	59,5	64	96
Vanne à boisseau sphérique								
DN	15	20	25	40	50	65	80	100
Pouces	½"	¾"	1"	1 ½"	2"	2 ½"	3"	4"
Couple de serrage du joint de l'axe de commande (Nm)	9,0	9,0	11,0	28,0	28,0	34,0	57,0	80,0
Boulons du corps de vanne Couple de serrage (Nm)	11,3	12,5	13,5	30,0	30,0	40,0	50,0	60,0

9.4. Consommation d'air de commande

Vérin rotatif	Consommation d'air de commande par course
K080	1,8 ls
K125	5,5 ls
K180	11 ls

10. Matériaux

- Boisseau sphérique 1.4404 (DIN EN 10088)
 - Corps 1.4408/1.4404 (DIN EN 10088)
 - Étrier, vérin 1.4301 (DIN EN 10088)
 - Accouplement 1.4301 (DIN EN 10088)
 - Indicateur PE durci
 - Joint de boisseau / coupelle d'étanchéité PTFE
 - Joint du corps de vanne PTFE
- Pièces en matière synthétique du vérin:
- Roulement de broche Polyamide PA 12
 - Raccord d'air Polyamide PA 6.6
 - Piston Polyacétal POM

11. Maintenance

**Remarque!**

Les **intervalles de maintenance** diffèrent en fonction des applications **et doivent être définis** par l'utilisateur au moyen de **contrôles réguliers**.

**Attention!**

À l'exception des pièces d'usure, les vannes à boisseau sphérique n'exigent pratiquement aucun entretien. Pendant le fonctionnement, veiller à ce que la vanne à boisseau sphérique soit toujours commutée en position finale fermée ou ouverte. Les positions intermédiaires doivent être évitées car elles risquent d'endommager les coupelles d'étanchéité. Le presse-étoupe doit être contrôlé selon les conditions d'exploitation et il doit être remplacé si nécessaire.

**Attention!**

La vanne ne doit pas être nettoyée avec des produits abrasifs.

- Pour la maintenance des vannes, SPW FLOW fournit des jeux de joints complets (voir listes des pièces détachées).
- Montage et démontage des joints selon les instructions de montage.
- Montage et ajustement du vérin rotatif selon les instructions de montage.
- Toutes les pièces internes du vérin rotatif n'exigent aucun entretien.
- Avant la pose, graisser légèrement tous les joints.

**Attention!**

S'assurer que les matériaux d'étanchéité choisis sont compatibles avec le produit, l'application et les nettoyants NEP. En cas de doute, veuillez contacter votre représentant SPX FLOW.

**Attention!**

Si le produit devant être traité est sensible à la silicone, il est indispensable d'utiliser une graisse appropriée.

Recommandation:

Graisse de montage (à base d'huile de silicone)
0,75 kg / boîte - N° réf. H147382; 000-70-01-019/93
60 g / tube - N° réf. H147381; 000-70-01-018/93
ou
Graisse de montage APV (exempte d'huile de silicone)
0,6 kg / boîte - N° réf. H147380; 000-70-01-017/93
60 g / tube - N° réf. H147379; 000-70-01-016/93



Des graisses de type non approprié risquent d'altérer le fonctionnement et la durée de vie du produit.

12. Instruction de démontage/montage BLV1 - H

Vanne à boisseau sphérique manuelle sans unité de retour

Les numéros de positions se réfèrent à la représentation ci-dessous.

12.1. Démontage dans le système de conduites



Attention!

Des résidus de fluide peuvent être présents dans la vanne à boisseau sphérique.



Attention!

1. Fermer les conduites de raccordement, évacuer la pression des conduites et les vider dans la mesure du possible.
2. Ouvrir la vanne à boisseau sphérique à l'aide du levier (11).
3. Dévisser toutes les vis du corps de vanne (6) et retirer la vis supérieure qui ne traverse pas le corps de la vanne.
4. Faire basculer le corps de vanne (4), amener le boisseau sphérique (5) en position de fermeture et le déposer en même temps que les coupelles d'étanchéité.

12.2. Remplacement du boisseau sphérique et des sièges

1. Démontez le boisseau sphérique (5) avec ses sièges (3). Contrôlez l'absence de dommages sur le boisseau sphérique et le remplacez immédiatement, le cas échéant.

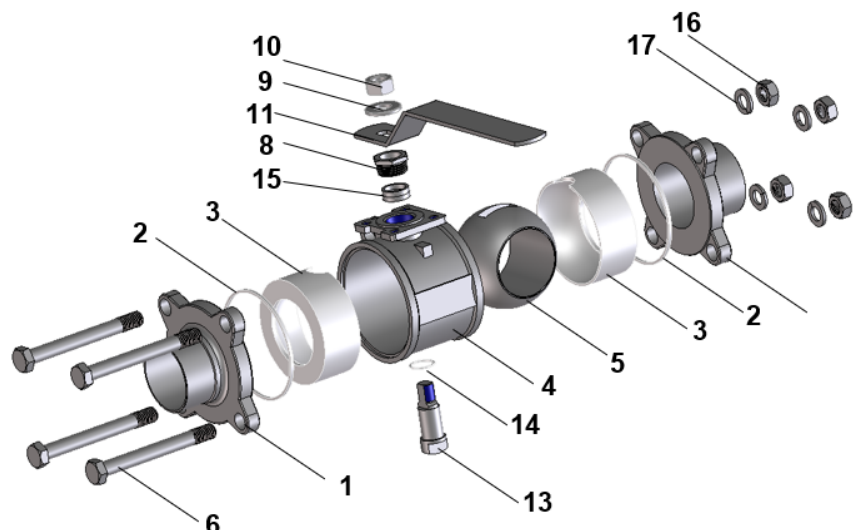


Attention!

Après le démontage des joints, le boisseau sphérique est libre dans le corps de vanne. – En position fermée, le boisseau sphérique risque de tomber du corps de vanne. Il est impératif de procéder avec la plus grande précaution pour éviter d'endommager le boisseau sphérique.

2. Mettre le boisseau sphérique en place avec les nouveaux sièges. Remplacer les bagues d'étanchéité du corps (2) et assembler la vanne à boisseau sphérique.
3. Serrer toutes les vis du corps de vanne.

Pos. 1	Bride de raccordement
Pos. 2*	Bague d'étanchéité du corps
Pos. 3*	Siège de boisseau
Pos. 4	Corps
Pos. 5	Boisseau sphérique
Pos. 6	Vis du corps
Pos. 8	Manchon
Pos. 9	Rondelle
Pos. 10	Écrou
Pos. 11	Levier
Pos. 13	Axe de commande
Pos. 14*	Joint d'axe de commande
Pos. 15*	Bloc presse-étoupe
Pos. 16	Écrou
Pos. 17	Rondelle
Pos. *	Éléments du kit d'étanchéité



12. Instruction de démontage/montage BLV1 - H

12.3. Remplacement du joint de l'axe de commande

Les numéros de positions se réfèrent à la représentation de la page 17.

1. Démontez la vanne à boisseau sphérique comme décrit.
2. Déposer le levier. Pour cela, déposer l'écrou (10) situé au-dessus du levier, avec la rondelle (9).
3. Retirer le manchon (8) de l'axe de commande (13).
4. Retirer l'axe de commande (13) et son joint (14) par l'intérieur et retirer les presse-étoupes (15) par l'extérieur du corps de vanne.
5. Mettre en place le nouveau joint de l'axe de commande (14) avec l'axe de commande (13) par l'intérieur du corps de vanne.
6. Remplacer les presse-étoupes (15, quatre pièces) par l'extérieur du corps de vanne.
7. Serrer le bloc presse-étoupe avec le manchon (8) aux couples de serrage mentionnés dans 9.3.
8. Remonter l'ensemble dans la position observée auparavant
9. Resserrer le manchon après environ 48 heures (8).

13. Instruction de démontage/montage BLV1 - H

Vanne à boisseau sphérique manuelle et unité de retour

Les numéros de positions se réfèrent à la représentation ci-dessous.

13.1. Démontage dans le système de conduites



Attention!

Des résidus de fluide peuvent être présents dans la vanne.

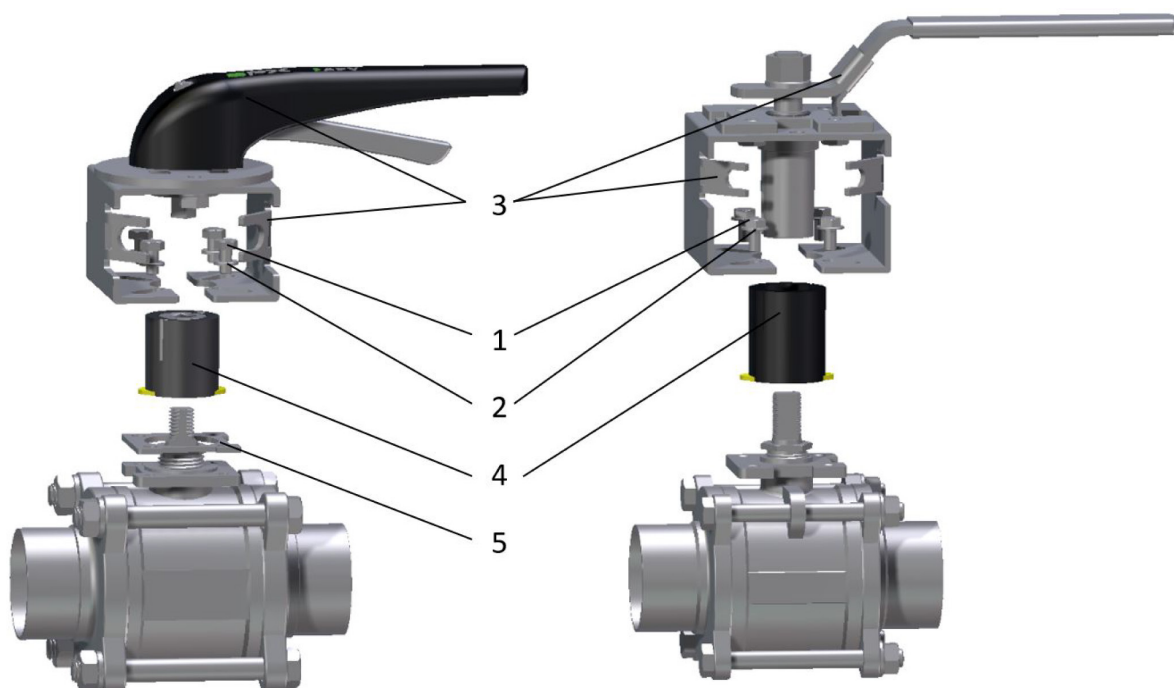


Attention!

1. Fermer les conduites de raccordement, évacuer la pression des conduites et les vider dans la mesure du possible.
2. Dévisser l'indicateur de position de la vanne.
3. Pour plus de détails sur le démontage, voir le point 12.1.2–12.1.4.

13.2. Démontage de la console et du levier

1. Dévisser et déposer les vis de fixation (1) et les rondelles (2).
2. Dépose de l'actionnement manuel, avec console (3), de l'indicateur complet de position (4) et de la plaque d'adaptation éventuelle (5).
3. Pour poursuivre le démontage et le remplacement du boisseau sphérique, de ses sièges et de la garniture de l'axe de commande, voir les points 12.2. et 12.3.



14. Instruction de montage BLV1 - NC

Vanne à boisseau sphérique avec vérin rotatif et unité de contrôle

Les numéros de positions se réfèrent à la représentation ci-dessous.

14.1. Démontage dans le système de conduites

**Attention!**

Des résidus de fluide peuvent être présents dans la vanne.

**Attention!**

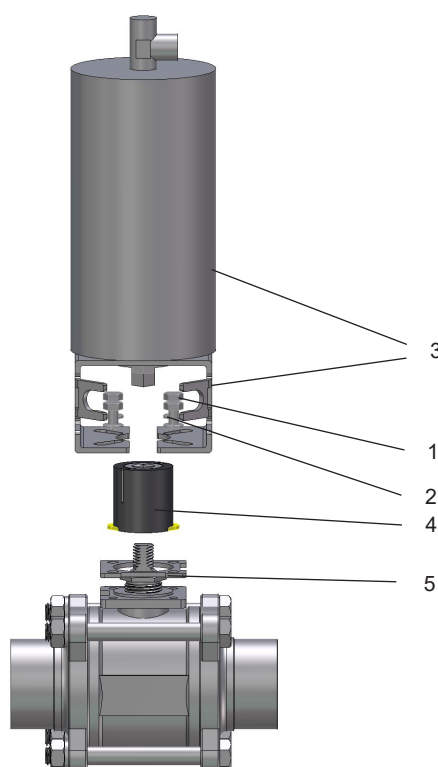
1. Fermer les conduites de raccordement, évacuer la pression des conduites et les vider dans la mesure du possible.

**Attention!**

2. Débrancher les raccordements électriques et pneumatiques.
3. Dévisser l'indicateur de position de la vanne.
4. Pour plus de détails concernant le montage, consulter les points 12.1.2–12.1.4.

14.2. Démontage de la console à vérin rotatif

1. Dévisser et déposer les vis de fixation (1) et les rondelles (2).
2. Déposer le vérin rotatif, avec console (3), l'indicateur complet de position (4) et la plaque d'adaptation éventuelle (5).
3. Pour poursuivre le démontage et le remplacement du boisseau sphérique, de ses sièges et de la garniture de l'axe de commande, voir les points 12.2. et 12.3.



15. Listes des pièces détachées

S'il est nécessaire de remplacer des joints défectueux, il est conseillé de renouveler tous les joints.

Pour la maintenance des vannes, nous fournissons des jeux de joints complets (voir les listes des pièces détachées).

Les dessins de pièces détachées joints en annexe avec les listes correspondantes contiennent les n° de référence des pièces détachées pour les différentes exécutions et tailles de vannes.

Pour commander des pièces détachées, veuillez mentionner:

- Le nombre de pièces souhaité
- Numéro de référence / Numéro d'identification
- Désignation

sous réserve de modifications

Information contained in this document is subject to change without notice and does not represent a commitment on the part of SPX FLOW, Inc.. No part of this document may be reproduced or transmitted in any form or by any means, electronic or mechanical, including photocopying and recording, for any purpose, without the express written permission of SPX FLOW, Inc..

Spare Parts list

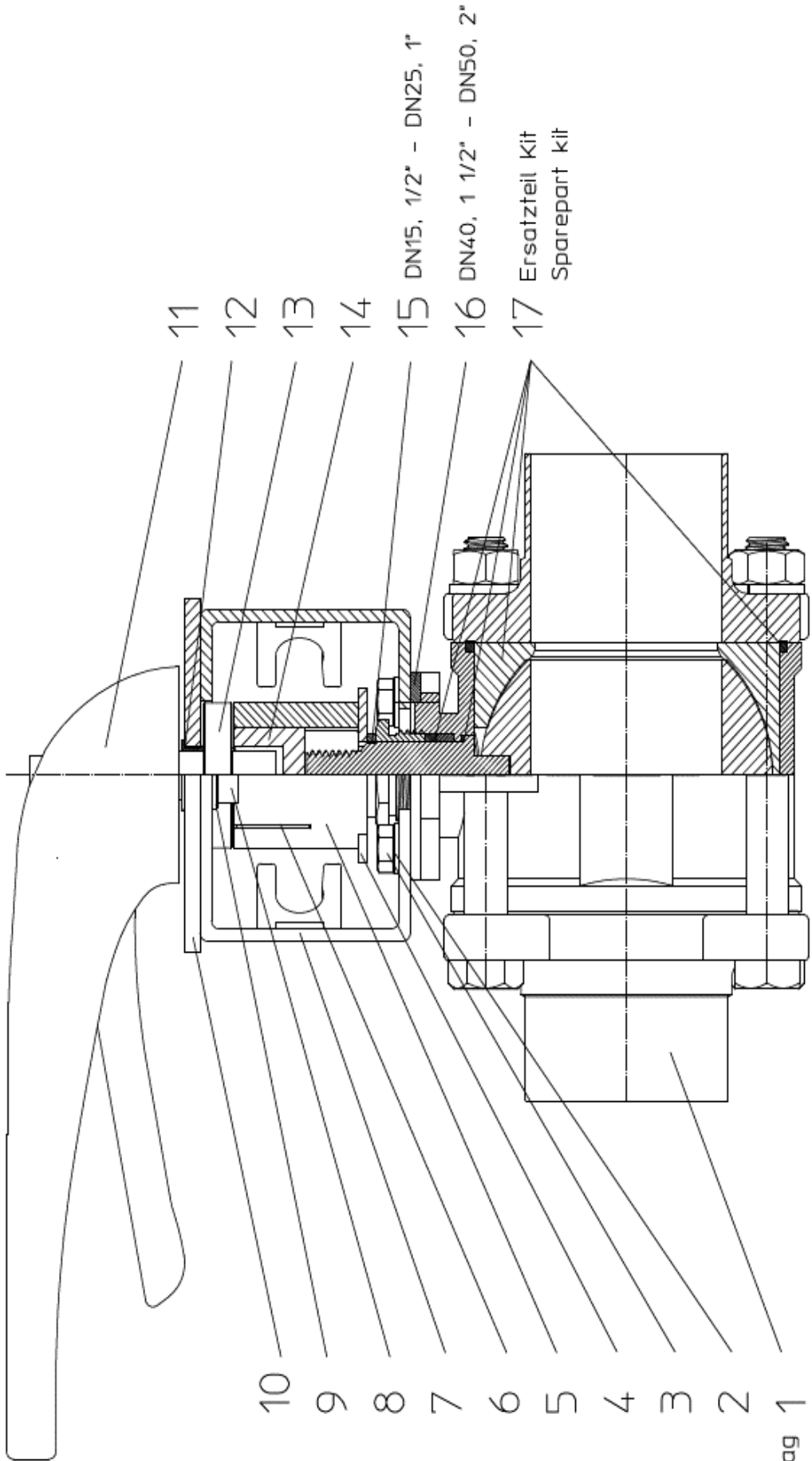
Ball Valve-BLV1-HL DN15, 1/2" - DN50, 2"

Date:	28.02.19	10.07.19	20.08.19
Name:	R.Peters	R.Peters	R.Peters
Reviewed:			
Date:			
Name:			
Reviewed:			

SPX FLOW

Page 1 of 5

RN01-245-1



gemäß Auftrag 1
acc. order

Information contained in this document is subject to change without notice and does not represent a commitment on the part of SPX FLOW, Inc.. No part of this document may be reproduced or transmitted in any form or by any means, electronic or mechanical, including photocopying and recording, for any purpose, without the express written permission of SPX FLOW, Inc..

Spare Parts list

Ball Valve-BLV1-HL DN15, 1/2" - DN50, 2"

		Date: 28.02.19 10.07.19 20.08.19			SPX FLOW					
		Name: R.Peters R.Peters R.Peters								
		Reviewed:								
		Date:			Page 2 of 5					
		Name:			RN01-245-1					
		Reviewed:								
Pos.	Qty.	Description	Material	DN15	1/2"	DN20	3/4"	DN25	Reference no. Part no.	Reference no. Part no.
1	1	Ball valve BLV1-H-1+2S	1.4404 PTFE	30-15-434/57 H339740	30-15-416/57 H339724	30-15-435/57 H339741	30-15-417/57 H339725	30-15-436/57 H339742	30-15-418/57 H339726	30-15-427/57 H339734
1	1	Ball valve BLV1-H-1+2Clamp	1.4404 PTFE	30-15-453/57 H339748	30-15-425/57 H339732	30-15-444/57 H339749	30-15-426/57 H339733	30-15-445/57 H339750	30-15-445/57 H339750	30-15-427/57 H339734
2	4	Washer	1.4301	67-01-014/13						
3	4	Hex. screw	1.4301	A-5,3 H79587						
4	1	Visual Indicator	PE	65-01-031/13						
5	1	Indicator Holder	PE	M5x10 H78734						
6	2	Indicator Pin	1.4305	08-29-095/93 H339637						
7	1	Bracket	1.4301	08-52-229/92 H339633						
8	2	Hex. screw	1.4301	67-15-031/13 H329220						
9	2	Washer	1.4301	08-17-221/12 H339645						
10	1	Round plate	1.4301	08-17-221/12 H339645						
11	1	Manual actuating handle	PA6.6 30%GF	65-01-074/15 M8x8 H334632						
12	1	Clips slide bearing	Iglidur	67-01-022/15 A-8,4 H79594						
13	1	Adapter manual BLV1	1.4301	08-58-026/17 H153637						
14	1	Adapter BLV1	1.4301	08-41-065/93 H15059						
15	1	Distance piece	PVC	08-01-094/93 H169101						
				08-48-093/17 H339648						
				08-48-096/17 H339673						
				08-48-032/93 H339643						
				08-48-090/17 H339630						
				08-48-033/93 H339644						

Information contained in this document is subject to change without notice and does not represent a commitment on the part of SPX FLOW, Inc.. No part of this document may be reproduced or transmitted in any form or by any means, electronic or mechanical, including photocopying and recording, for any purpose, without the express written permission of SPX FLOW, Inc..

Spare Parts list

Ball Valve-BLV1-HL DN15, 1/2" - DN50, 2"

Pos.	Qty.	Description	Material	DN40	1 1/2"	DN50	2"	SPX FLOW	
				Reference no. Part no.	Reference no. Part no.	Reference no. Part no.	Reference no. Part no.	Date: Name: Reviewed:	Date: Name: Reviewed:
1	1	Ball valve BLV1-H-1+2S	1.4404 PTFE	30-15-437/57 H339743	30-15-419/57 H339727	30-15-451/57 H339744	30-15-420/57 H339728	28.02.19 R.Peters	10.07.19 R.Peters
1	1	Ball valve BLV1-H-1+2Clamp	1.4404 PTFE	30-15-454/57 H339751	30-15-428/57 H339735	30-15-447/57 H339752	30-15-429/57 H339736		
2	4	Washer	1.4301		67-01-015/15 A6,4	H79589			
3	4	Hex. screw	1.4301		65-01-055/13 M6x12	H78750			
4	1	Visual Indicator	PE		08-29-097/93 H339639				
5	1	Indicator Holder	PE		08-52-231/92 H339635				
6	2	Indicator Pin	1.4305		67-15-031/13 H329220				
7	1	Bracket	1.4301		08-17-222/12 H339646				
8	2	Hex. screw	1.4301		65-01-074/15 M8x8	H334632			
9	2	Washer	1.4301		67-01-022/15 A-8,4	H79594			
10	1	Round plate	1.4301		08-58-026/17 H153637				
11	1	Manual actuating handle	PA6.6 30%GF		08-41-065/93 H15059				
12	1	Clips slide bearing	Iglidur		08-01-094/93 H169101				
13	1	Adapter manual BLV1	1.4301		08-48-093/17 H339648				
14	1	Adapter BLV1	1.4301		08-48-091/17 H339631				
15	1	Distance piece	PVC		-----				

Information contained in this document is subject to change without notice and does not represent a commitment on the part of SPX FLOW, Inc.. No part of this document may be reproduced or transmitted in any form or by any means, electronic or mechanical, including photocopying and recording, for any purpose, without the express written permission of SPX FLOW, Inc..

Spare Parts list

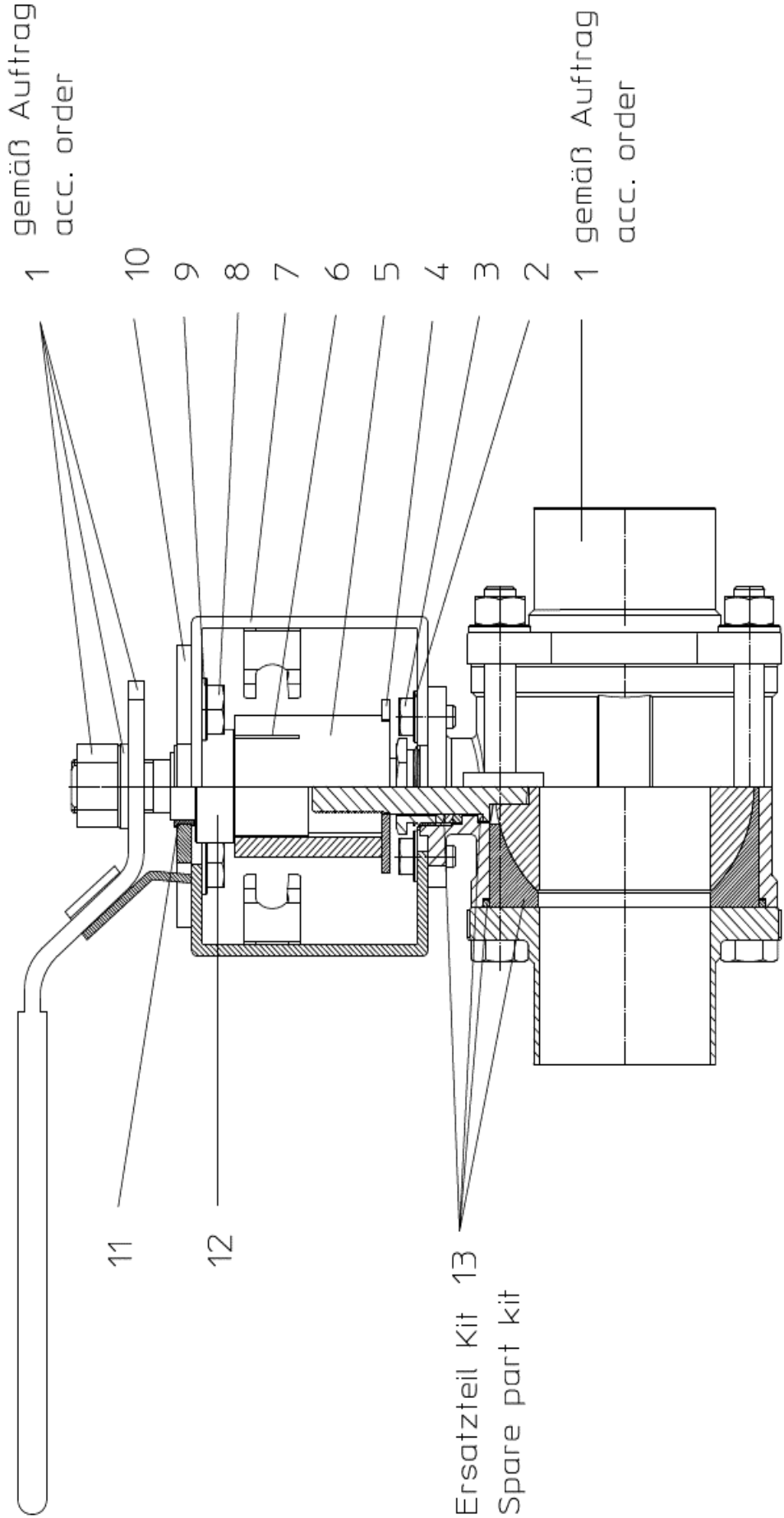
Ball Valve-BLV1-HL DN65, 2 1/2" - DN100, 4"

Date:	28.02.19	10.07.19	20.08.19
Name:	R.Peters	R.Peters	R.Peters
Reviewed:			
Date:			
Name:			
Reviewed:			

SPX FLOW

Page 1 of 2

RN01-245-3



Information contained in this document is subject to change without notice and does not represent a commitment on the part of SPX FLOW, Inc.. No part of this document may be reproduced or transmitted in any form or by any means, electronic or mechanical, including photocopying and recording, for any purpose, without the express written permission of SPX FLOW, Inc..

Spare Parts list

Ball Valve-BLV1-HL DN65, 2 1/2" - DN100, 4"

		Date: 28.02.19 10.07.19 20.08.19			SPX FLOW				
		Name: R.Peters R.Peters R.Peters							
		Reviewed:							
		Date:			Page 2 of 2				
		Name:			RN01-245-3				
		Reviewed:							
Pos.	Qty.	Description	Material	DN65 Reference no. Part no.	2 1/2" Reference no. Part no.	DN80 Reference no. Part no.	3" Reference no. Part no.	DN100 Reference no. Part no.	Reference no. Part no.
1	1	Ball valve BLV1-H-1+2S	1.4404 PTFE	30-15-439/57 H339745	30-15-421/57 H339729	30-15-440/57 H339746	30-15-422/57 H339730	30-15-452/57 H339747	30-15-423/57 H339731
1	1	Ball valve BLV1-H-1+2Clamp	1.4404 PTFE	30-15-448/57 H339753	30-15-430/57 H339737	30-15-449/57 H339754	30-15-431/57 H339738	30-15-450/57 H339755	30-15-432/57 H339739
2	4	Washer	1.4301	67-01-022/15 A8,4 H79594		67-01-022/15 A8,4 H79594		67-01-013/15 A-10,5 H79586	
3	4	Hex. screw	1.4301	65-01-081/15 M8x16 H78772		65-01-081/15 M8x16 H78772		65-01-132/15 M10x20 H78809	
4	1	Visual Indicator	PE	08-29-098/93 H339640		08-29-098/93 H339640		08-29-099/93 H339778	
5	1	Indicator Holder	PE	08-52-232/92 H339636		08-52-232/92 H339636		08-52-239/12 H339777	
6	2	Indicator Pin	1.4305			67-15-031/13 H329220			
7	1	Bracket	1.4301	08-17-223/12 H339647		08-17-223/12 H339647			
8	4	Hex. screw	1.4301	67-01-090/15 M10x10 H339723		67-01-090/15 M10x10 H339723			
9	4	Washer	1.4301	67-01-013/15 A-10,5 H79586		67-01-013/15 A-10,5 H79586			
10	1	Fixing plate	1.4301			08-58-049/12 H340933			
11	1	Clips slide bearing	Iglidur			08-01-095/93 H340936			
12	1	Adapter manual BLV1	1.4301	08-48-004/17 H340934		08-48-004/17 H340934		08-48-039/17 H340935	
13	1	Seal kit	PTFE	30-15-477/57 H339969	30-15-469/57 H339961	30-15-478/57 H339970	30-15-470/57 H339962	30-15-479/57 H339971	30-15-471/57 H339963

Information contained in this document is subject to change without notice and does not represent a commitment on the part of SPX FLOW, Inc.. No part of this document may be reproduced or transmitted in any form or by any means, electronic or mechanical, including photocopying and recording, for any purpose, without the express written permission of SPX FLOW, Inc..

Spare Parts list

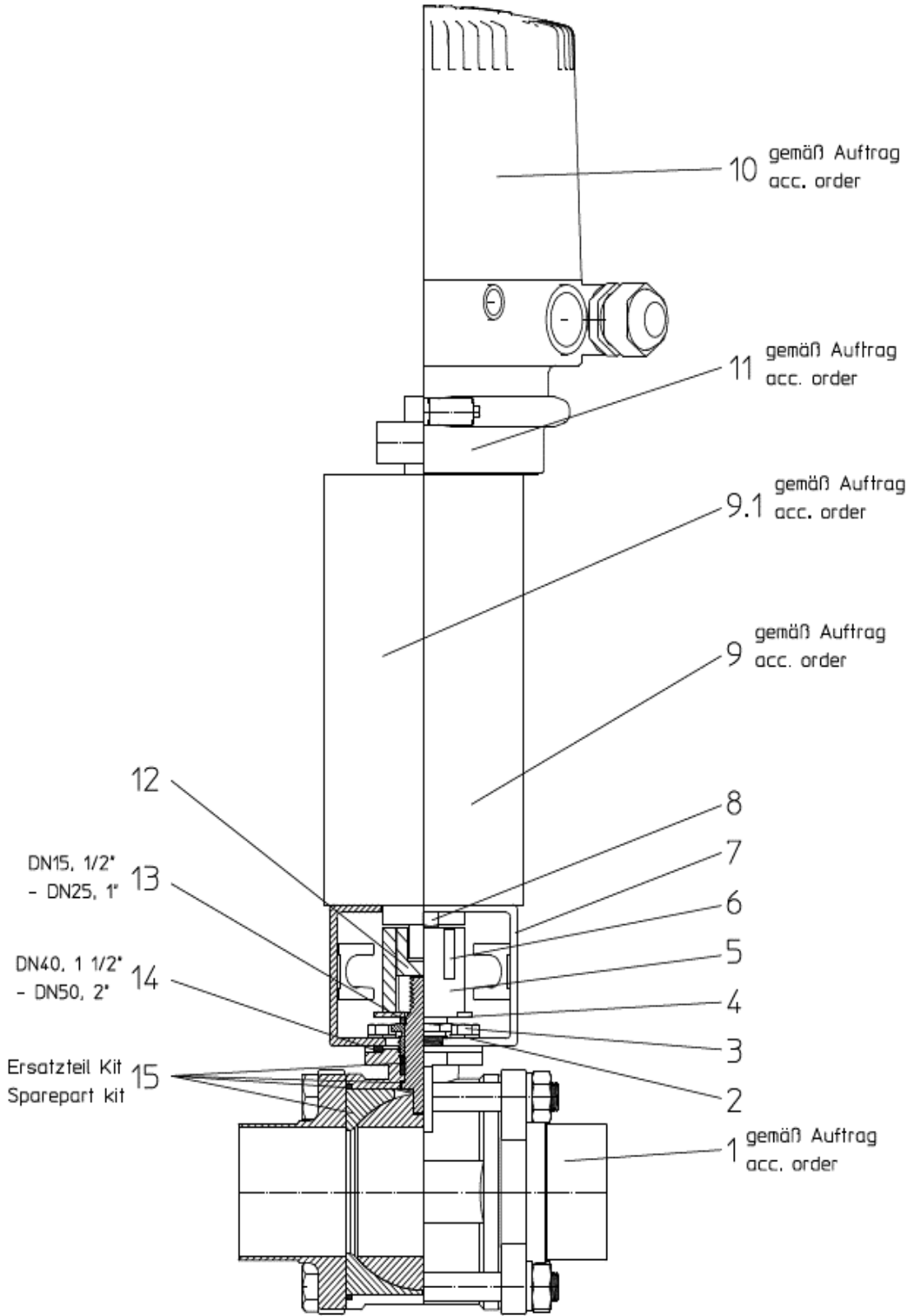
Ball Valve-BLV1-NC DN15, 1/2" - DN100, 4"

Date:	28.02.19	10.07.19	20.08.19
Name:	R.Peters	R.Peters	R.Peters
Reviewed:			
Date:			
Name:			
Reviewed:			

SPX FLOW

Page 1 of 7

RN01-245-2



Information contained in this document is subject to change without notice and does not represent a commitment on the part of SPX FLOW, Inc.. No part of this document may be reproduced or transmitted in any form or by any means, electronic or mechanical, including photocopying and recording, for any purpose, without the express written permission of SPX FLOW, Inc..

Spare Parts list

Ball Valve-BLV1-NC DN15, 1/2" - DN100, 4"

		Date: 28.02.19 10.07.19 20.08.19			SPX FLOW				
		Name: R.Peters R.Peters R.Peters							
		Reviewed:			Page 2 of 7				
		Date:			RN01-245-2				
		Name:							
		Reviewed:							
Pos.	Qty.	Description	Material	DN15 Reference no. Part no.	1/2" Reference no. Part no.	DN20 Reference no. Part no.	3/4" Reference no. Part no.	DN25 Reference no. Part no.	1" Reference no. Part no.
1	1	Ball valve BLV1-H-1+2S	1.4404 PTFE	30-15-434/57 H339740	30-15-416/57 H339724	30-15-435/57 H339741	30-15-417/57 H339725	30-15-436/57 H339742	30-15-418/57 H339726
	1	Ball valve BLV1-H-1+2Clamp	1.4404 PTFE	30-15-453/57 H339748	30-15-425/57 H339732	30-15-444/57 H339749	30-15-426/57 H339733	30-15-445/57 H339750	30-15-427/57 H339734
2	4	Washer	1.4301	67-01-014/13					
				A-5,3 H79587					
3	4	Hex. screw	1.4301	65-01-031/13					
				M5x10 H78734					
4	1	Visual Indicator	PE	08-29-095/93 H339637					
5	1	Indicator Holder	PE	08-52-229/92 H339633					
6	2	Indicator Pin	1.4305	67-15-031/13 H329220					
7	1	Bracket	1.4301	08-17-221/12 H339645					
8	2	Hex. screw	1.4301	65-01-080/15 M8x12 H78770					
9	2	Actuator	1.4301	15-31-055/17 H105500					
9.1	1	Actuator prepared for CU	1.4301	15-37-070/17 H123937					
10	1	Control Unit CU4-T-Direct Connect	PA6.6 GF30 schwarz	08-45-101/93 H320461					
10.1	1	Control Unit CU4-T-ASI-standard	PA6.6 GF30 schwarz	08-45-251/93 H324674					
10.2	1	Control Unit CU4-T-ASI-extended	PA6.6 GF30 schwarz	08-45-111/93 H320468					
11	1	CU4-T-Adapter	PA6.6 GF30 schwarz	08-48-601/93 H320475					
12	1	Adapter BLV1	1.4301	08-48-096/17 H339673					
				08-48-090/17 H339630					

Information contained in this document is subject to change without notice and does not represent a commitment on the part of SPX FLOW, Inc.. No part of this document may be reproduced or transmitted in any form or by any means, electronic or mechanical, including photocopying and recording, for any purpose, without the express written permission of SPX FLOW, Inc..

Spare Parts list

Ball Valve-BLV1-NC DN15, 1/2" - DN100, 4"

		Date: 28.02.19 10.07.19 20.08.19			SPX FLOW					
		Name: R.Peters R.Peters R.Peters			Page 4 of 7					
		Reviewed:			RN01-245-2					
Pos.	Qty.	Description	Material	DN40	1 1/2"	DN50	2"	DN65	Reference no. Part no.	Reference no. Part no.
1	1	Ball valve BLV1-H-1+2S	1.4404 PTFE	30-15-437/57 H339743	30-15-419/57 H339727	30-15-451/57 H339744	30-15-420/57 H339728	30-15-439/57 H339745	30-15-421/57 H339729	30-15-430/57 H339737
	1	Ball valve BLV1-H-1+2Clamp	1.4404 PTFE	30-15-454/57 H339751	30-15-428/57 H339735	30-15-447/57 H339752	30-15-429/57 H339736	30-15-448/57 H339753	30-15-430/57 H339737	30-15-430/57 H339737
2	4	Washer	1.4301	67-01-015/15 A6,4 H79589				67-01-022/15 A8,4 H79594		67-01-022/15 A8,4 H79594
3	4	Hex. screw	1.4301	65-01-055/13 M6x12 H78750				65-01-081/15 M8x16 H78772		65-01-081/15 M8x16 H78772
4	1	Visual Indicator	PE	08-29-097/93 H339639				08-29-098/93 H339640		08-29-098/93 H339640
5	1	Indicator Holder	PE	08-52-231/92 H339635				08-52-232/92 H339636		08-52-232/92 H339636
6	2	Indicator Pin	1.4305	67-15-031/13 H329220						
7	1	Bracket	1.4301	08-17-222/12 H339646				08-17-223/12 H339647		08-17-223/12 H339647
8	2	Hex. screw	1.4301	65-01-080/15 M8x12 H78770				67-01-129/15 M10x14 H78805		67-01-129/15 M10x14 H78805
9	2	Actuator	1.4301	15-31-055/17 H105500				15-31-057/17 H105502		15-31-057/17 H105502
9.1	1	Actuator prepared for CU	1.4301	15-37-070/17 H123937				15-37-106/17 H128942		15-37-106/17 H128942
10	1	Control Unit CU4-T-Direct Connect	PA6.6 GF30 schwarz	08-45-101/93 H320461						08-45-101/93 H320461
10.1	1	Control Unit CU4-T-ASI-standard	PA6.6 GF30 schwarz	08-45-251/93 H324674						08-45-251/93 H324674
10.2	1	Control Unit CU4-T-ASI-extended	PA6.6 GF30 schwarz	08-45-111/93 H320468						08-45-111/93 H320468
11	1	CU4-T-Adapter	PA6.6 GF30 schwarz	08-48-601/93 H320475				08-48-611/93 H321987		08-48-611/93 H321987
12	1	Adapter BLV1	1.4301	08-48-091/17 H339631				08-48-092/17 H339632		08-48-092/17 H339632

Information contained in this document is subject to change without notice and does not represent a commitment on the part of SPX FLOW, Inc.. No part of this document may be reproduced or transmitted in any form or by any means, electronic or mechanical, including photocopying and recording, for any purpose, without the express written permission of SPX FLOW, Inc..

Spare Parts list

Ball Valve-BLV1-NC DN15, 1/2" - DN100, 4"

Pos.	Qty.	Description	Material	DN80		3"		4"	
				Reference no. Part no.	Reference no. Part no.	Reference no. Part no.	Reference no. Part no.		
1	1	Ball valve BLV1-H-1+2S	1.4404 PTFE	30-15-440/57 H339746	30-15-422/57 H339730	30-15-452/57 H339747	30-15-423/57 H339731		
	1	Ball valve BLV1-H-1+2Clamp	1.4404 PTFE	30-15-449/57 H339754	30-15-431/57 H339738	30-15-450/57 H339755	30-15-432/57 H339739		
2	4	Washer	1.4301	67-01-022/15 A8,4 H79594		67-01-013/15 A-10,5 H79586			
3	4	Hex. screw	1.4301	65-01-081/15 M8x16 H78772		65-01-132/15 M10x20 H78809			
4	1	Visual Indicator	PE	08-29-098/93 H339640		08-29-099/93 H339778			
5	1	Indicator Holder	PE	08-52-232/92 H339636		08-52-239/12 H339777			
6	2	Indicator Pin	1.4305			67-15-031/13 H329220			
7	1	Bracket	1.4301			08-17-223/12 H339647			
8	2	Hex. screw	1.4301			67-01-129/15 M10x14 H78805			
9	2	Actuator	1.4301	15-31-057/17 H105502		15-31-923/17 H32589			
9.1	1	Actuator prepared for CU	1.4301	15-37-106/17 H128942		15-37-103/17 H134034			
10	1	Control Unit CU4-T-Direct Connect	PA6.6 GF30 schwarz			08-45-101/93 H320461			
10.1	1	Control Unit CU4-T-ASI-standard	PA6.6 GF30 schwarz			08-45-251/93 H324674			
10.2	1	Control Unit CU4-T-ASI-extended	PA6.6 GF30 schwarz						
11	1	CU4-T-Adapter	PA6.6 GF30 schwarz			08-48-611/93 H321987			
12	1	Adapter BLV1	1.4301	08-48-092/17 H339632		08-48-098/17 H339776			

Information contained in this document is subject to change without notice and does not represent a commitment on the part of SPX FLOW, Inc.. No part of this document may be reproduced or transmitted in any form or by any means, electronic or mechanical, including photocopying and recording, for any purpose, without the express written permission of SPX FLOW, Inc..

Spare Parts list

Ball Valve-BLV1-NC DN15, 1/2" - DN100, 4"

Date: 28.02.19 10.07.19 20.08.19				Name: R.Peters R.Peters R.Peters			
Reviewed:				Reviewed:			
Date:				Name:			
Reviewed:				Reviewed:			
Pos. Qty.		Description	Material	DN80	3"	DN100	4"
				Reference no. Part no.	Reference no. Part no.	Reference no. Part no.	Reference no. Part no.
13	1	Distance piece	PVC				
14	1	Distance plate	1.4301				
15	1	Seal kit	PTFE	30-15-478/57 H339970	30-15-470/57 H339962	30-15-479/57 H339971	30-15-471/57 H339963

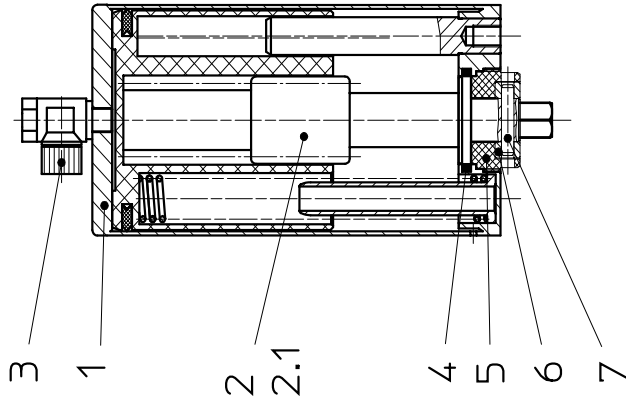
Information contained in this document is subject to change without notice and does not represent a commitment on the part of SPX FLOW, Inc.. No part of this document may be reproduced or transmitted in any form or by any means, electronic or mechanical, including photocopying and recording, for any purpose, without the express written permission of SPX FLOW, Inc..

Spare parts list

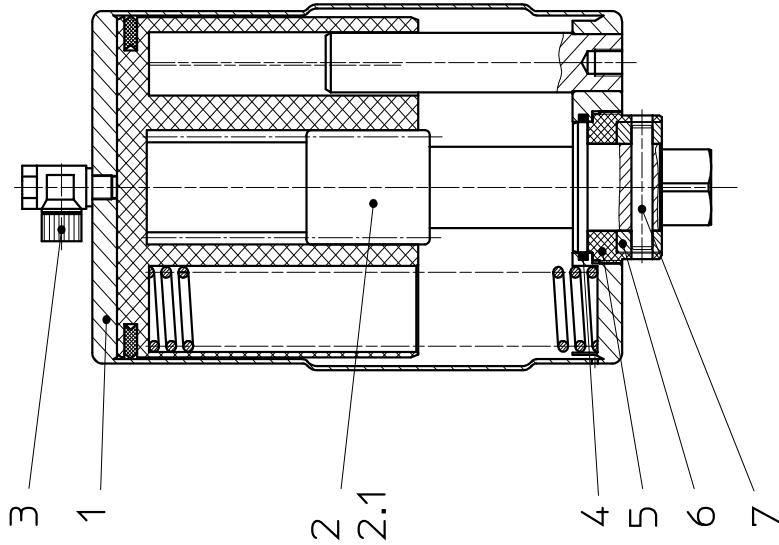
Actuator K080, K125, K180 spring/air

Date:	22.11.12	12.03.14	SPX FLOW			
Name:	Trytko	Trytko				
Reviewed:	Goebel		Page	1	of	2
Date:			RN 01.073			
Name:						
Reviewed:						

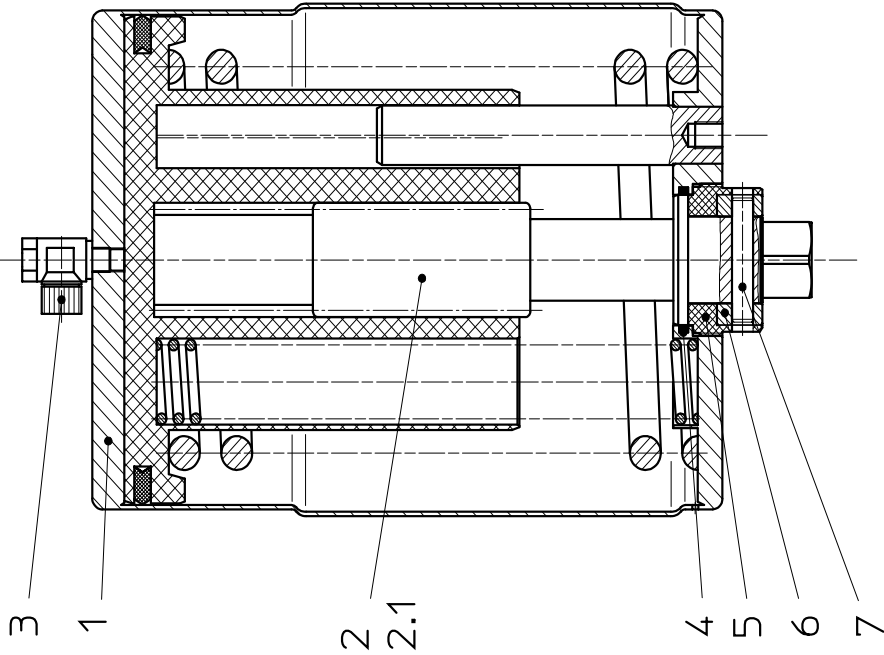
DRAT K080



DRAT K125



DRAT K180



Information contained in this document is subject to change without notice and does not represent a commitment on the part of SPX FLOW, Inc.. No part of this document may be reproduced or transmitted in any form or by any means, electronic or mechanical, including photocopying and recording, for any purpose, without the express written permission of SPX FLOW, Inc..

Spare parts list

Actuator K080, K125, K180 spring/air

		Date: 22.11.12 12.03.14			SPX FLOW			
		Name: Trytko	Trytko					
		Reviewed: Goebel						
		Date:		Page 2 of 2				
		Name:		RN 01.073				
		Reviewed:						
Pos.	Quantity	Description	Material	K080 Reference no. Part no.	K125 Reference no. Part no.	K180 Reference no. Part no.	Reference no. Part no.	Reference no. Part no.
	1	Actuator complete	1.4301 satin finish	15-31-055/17 H105500	15-31-057/17 H105502	15-31-923/17 H32589		
	1	Actuator complete	1.4301 polished	15-31-055/13 H135919	15-31-057/13 H131940	15-31-923/13 H32588		
1	1	Actuator welded	1.4301	15-31-054/17 H105499	15-31-056/17 H105501	15-31-922/17 H32587		
2	1	Shaft complete with bearing	1.4301	15-24-021/13 H31494	15-24-031/13 H31502	15-24-033/13 H31504		
2.1	1	Shaft	1.4301	15-24-020/13 H31493	15-24-030/13 H31501	15-24-032/13 H31503		
3	1	Elbow union G1/8" slewable	polyamide/ glass fibre	08-63-221/93 H16371				
	1	O-ring	NBR	58-06-130/83 32,2x3 H76965				
4	1	O-ring	FPM	58-06-222/73 49,5x3 H77000				
	1	Bearing for actuator	POM	15-28-002/34 H31673				
5	1	Bearing for actuator	PA12	15-28-009/63 H31684				
6	1	Adjust ring	1.4301	67-08-007/13 H79757				
7	1	Cyl. pin	1.4305	67-15-035/13 5x26 H79916				
				DIN EN ISO 8740-V2A				

Information contained in this document is subject to change without notice and does not represent a commitment on the part of SPX FLOW, Inc.. No part of this document may be reproduced or transmitted in any form or by any means, electronic or mechanical, including photocopying and recording, for any purpose, without the express written permission of SPX FLOW, Inc..

Spare parts list

Actuator K080, K125, K180 spring/air for control unit

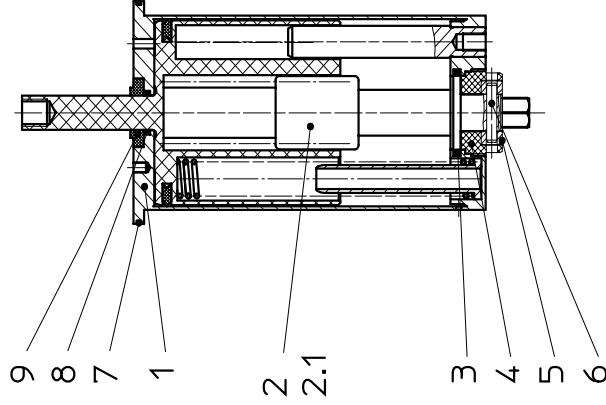
Date:	28.03.13	08.05.14
Name:	Trytko	Trytko
Reviewed:		
Date:		
Name:		
Reviewed:		

SPX FLOW

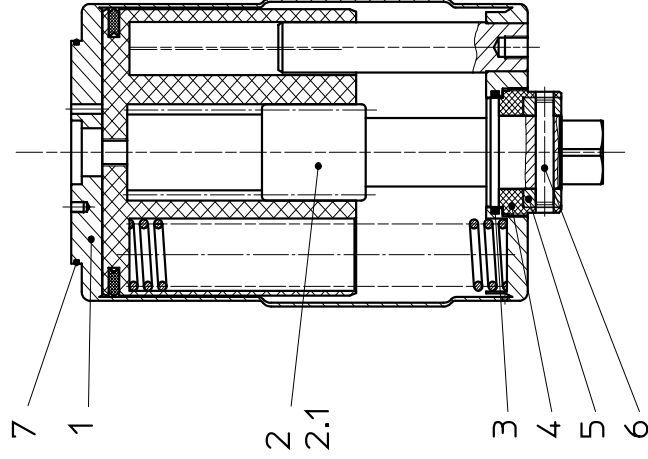
Page 1 of 2

RN 01.076

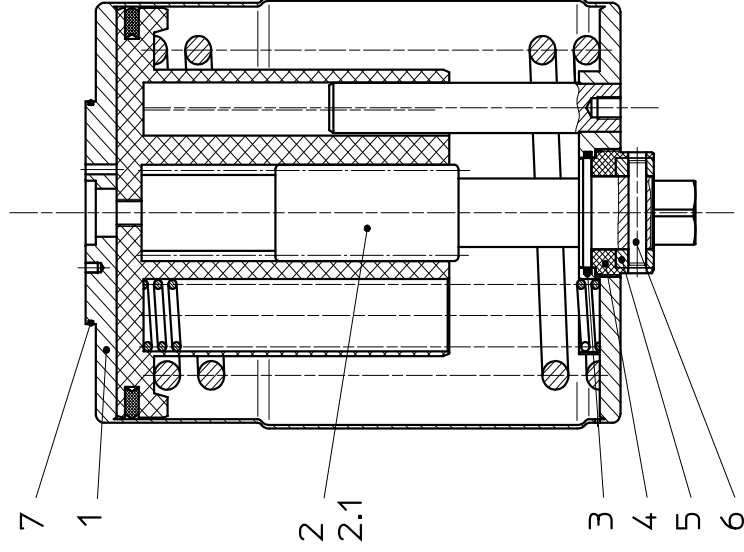
DRAT K080-RM



DRAT K125-RM



DRAT K180-RM



Information contained in this document is subject to change without notice and does not represent a commitment on the part of SPX FLOW, Inc.. No part of this document may be reproduced or transmitted in any form or by any means, electronic or mechanical, including photocopying and recording, for any purpose, without the express written permission of SPX FLOW, Inc..

Spare parts list

Actuator K080, K125, K180 spring/air for control unit

Pos. Item	Quantity	Description	Material	K080		K125		K180		Reference no. Part no.	Reference no. Part no.	Reference no. Part no.
				Reference no. Part no.	Reference no. Part no.	Reference no. Part no.	Reference no. Part no.					
1	1	Actuator complete	1.4301 satin finish	15-37-070/17 H123937	15-37-106/17 H128942	15-37-103/17 H134034	28.03.13	08.05.14	Trytko	Trytko		
1	1	Actuator complete	1.4301 polished	15-37-070/13 H316969	15-37-106/13 H327700	15-37-103/13 H328071						
1	1	Actuator welded	1.4301	15-37-071/17 H123936	15-37-105/17 H128940	15-37-104/17 H134503						
2	1	Shaft complete with bearing	1.4301	15-24-021/13 H31494	15-24-031/13 H31502	15-24-033/13 H31504						
2.1	1	Shaft	1.4301	15-24-020/13 H31493	15-24-030/13 H31501	15-24-032/13 H31503						
3	1	O-ring	NBR	58-06-130/83 H76965								
3	1	O-ring	FPM		58-06-222/73 H77000							
4	1	Bearing for actuator	POM	15-28-002/34 H31673								
4	1	Bearing for actuator	PA12		15-28-009/63 H31684							
5	1	Adjust ring	1.4301	67-08-007/13 H79757	67-08-008/13 H79758							
6	1	Cyl. pin	1.4305	67-15-035/13 5x26 H79916	67-15-036/13 8x45 H79917							
7	1	O-ring	NBR		58-06-426/83 H143352							
8	1	O-ring	NBR	58-06-052/83 H107914								
9	1	Thrust ring turning actuator	Hostaform	08-48-117/53 H105080								

APV BLV1

VANNE À BOISSEAU SPHÉRIQUE

SPXFLOW

SPX FLOW

Design Center

Gottlieb-Daimler-Straße 13
D-59439 Holzwickede, Germany
P: (+49) (0) 2301-9186-0
F: (+49) (0) 2301-9186-300

SPX FLOW

Production

Stanisława Jana Rolbieskiego 2
PL- Bydgoszcz 85-862, Poland
P: (+48) 52 566 76 00
F: (+48) 52 525 99 09

SPX FLOW se réserve le droit, sans préavis ni obligation, de procéder à des innovations techniques et à des modifications de matériaux.

Les caractéristiques de construction, matériaux et dimensions mentionnés dans le présent document sont fournis uniquement à titre d'information. En l'absence de confirmation supplémentaire sous forme écrite, l'exactitude de ces informations n'est pas garantie. Pour connaître la disponibilité des produits, veuillez contacter votre distributeur local.

Pour tout complément d'information, consultez notre site Internet: www.spxflow.com

Date d'émission: 01/2020 - Traduction du manuel d'instructions d'origine

COPYRIGHT ©2020 SPX FLOW, Inc.