

Seria BLV

ZAWORY KULOWE



Zawory kulowe jako ekonomiczne i trwałe znajdują zastosowanie w wielu różnych aplikacjach, w których nie jest wymagany wysoki stopień higieniczności oraz mycie w systemie CIP. Są łatwe w montażu i utrzymaniu.

Prosta, przelotowa konstrukcja zaworów kulowych zapewnia swobodny przepływ medium. W rezultacie tego spadki ciśnienia na zaworach są mniejsze, co wpływa na utrzymanie stałych średnic rurociągów. Taka konstrukcja umożliwia prowadzenie wydajnej i bezpiecznej produkcji lub procesów mycia w przetwórstwie żywności, branży napojowej, przemysłowej i chemicznej.

SPX FLOW, Inc. (NYSE:FLOW) to wiodący producent innowacyjnych urządzeń przepływowych, z których wiele wyznacza standardy w branżach i na rynkach, na których funkcjonują. Ze swojej centrali w Charlotte w Północnej Karolinie, firma prowadzi sieci sprzedaży i wsparcia technicznego, centra doskonałości produkcyjnej i zaawansowane zakłady technologiczne na całym świecie. Wśród szerokiego asortymentu produktów oferowanych przez SPX FLOW są pompy, zawory, wymienniki ciepła, mieszalniki, homogenizatory, wirówki, filtry, urządzenia UHT oraz systemy suszenia spełniające zapotrzebowania wielu różnych technologii. Dzięki swoim możliwościom inżynierskim firma jest również czołowym dostawcą dostosowanych do indywidualnych potrzeb rozwiązań i pakietów pod klucz spełniających w najdokładniejszy sposób oczekiwania klientów.

SPX FLOW obejmuje liczące się na rynku marki i od lat z powodzeniem zaopatruje branżę spożywczą, energetykę i przemysł. Projekty i rozwiązania techniczne SPX FLOW pomagają klientom zwiększać efektywność i wydajność, poprawiać jakość i spełniać nowe wymagania regulacyjne. Dogłębne zrozumienie technologii i procesów, najnowocześniejsze Centra Innowacji oraz zaawansowane programy testowe i pilotażowe to kolejne czynniki wspomagające optymalizację procesów technologicznych i skracające czasy osiągnięcia celów produkcyjnych.

Aby dowiedzieć się więcej o możliwościach firmy SPX FLOW, jej najnowszych innowacjach technologicznych i oferowanych usługach, wejdź na stronę www.spxflow.com.

Zawory kulowe serii BLV

CECHY I ZALETY PRODUKTU

- Konstrukcja ze stali kwasoodpornej: kuty korpus i kula
- Materiały zatwierdzone przez FDA w tym wzmocnione gniazda PTFE
- Wypełnienie wokół kuli i gniazda, aby zminimalizować osadzanie się pozostałości medium
- Całkowity prześwit po otwarciu zaworu w celu zapewnienia nieograniczonego przepływu
- Odporność na wysoką temperaturę i ciśnienie konieczne w przypadku wymagających aplikacji
- Bezobstługowy siłownik pneumatyczny z orientacją „Normalnie Zamknięty” (N/C), „Normalnie Otwarty” (N/O) lub „Dwustronnego Działania” (D/A)
- Standardowe jarzmo montażowe wg normy ISO w celu łatwej przebudowy z obsługi ręcznej przy pomocy rączki na siłownik pneumatyczny
- Trzyczęściowa konstrukcja z pływającymi uszczelnieniami
- Opcjonalne zamykanie rączki w celu zapewnienia większego bezpieczeństwa
- Opcjonalnie dostępny z identycznymi modułami sterującymi montowanymi na innych typach zaworów, aby zapewnić jednolity wygląd, interfejs sterowania i części zamienne w ramach oferowanych zaworów

SPECYFIKACJA PRODUKTU:

Materiały:

Kula:

- 1,4404 (DIN EN 10088) / AISI 316L

Korpus:

- 1,4408/1,4404 (DIN EN 10088) / AISI 316

Gniazdo:

- Wypełnienie z PTFE

Wykończenie powierzchni wewnętrznej:

- $\leq 0,8 \mu\text{m}$ ($\leq 32 \text{ Ra}$)

Średnice:

- DN 15 - 100
- 0,50 - 4,00 cali

PARAMETRY PRACY:

Maksymalne Ciśnienie w Linii:

- 10 bar

Zakres Temperatur:

- 0 - 140°C
- Krótkotrwałe oddziaływanie pary: 160°C

Typowe zastosowania



Żywność i napoje

Zupy i sosy
Aromaty i dodatki
Napoje warzone,
brzeczka, wino
Karma dla zwierząt
domowych
Tłuszcze i oleje,
tłuszcze zwierzęce
Zboża



Środki higieny osobistej

Ekstrakty
Kremy do twarzy i balsamy
Perfumy
Mydła
Żele i płyny do stylizacji
włosów
Farby do włosów
i alkohole



Przemysł chemiczny

Farby i lakiery
Kleje
Powłoki
Oleje i środki
smarne
Detergenty
Emulsje
Paliwa



Media energetyczne

Para
Procesy CIP
Woda wysokiej
czystości
Woda do iniekcji
(WFI)

MODUŁY STERUJĄCE

Serie CU4 i CU4plus



OPCJE DODATKOWE

Tylko czujnik zbliżeniowy

- Dostępny do montażu z rączką i siłownikami pneumatycznymi
- Czujniki zbliżeniowe 24 V DC lub 120 V AC z diodą LED
- Sygnał zwrotny do sygnalizacji pozycji: zawór otwarty / zawór zamknięty

CECHY I ZALETY

- Zautomatyzowane sterowanie i monitorowanie położenia w celu zapewnienia niezakłóconego procesu produkcji
- Pomaga ograniczyć liczbę oddzielnych szafek zaworów elektromagnetycznych
- Niezawodność i długi okres pracy — solidne przyłącza zaciskowe, wodoszczelne uszczelki oraz wzmocnione gwinty złączy powietrza ze stali kwasoodpornej w celu uniknięcia strat sprężonego powietrza
- Czytelność — wyraźne i jasne wskazania położenia zaworu — 5 diod na panelu LED oraz wygodna lokalizacja
- Standaryzacja — ten sam moduł sterowniczy wykorzystywany w różnych typach zaworów SPX FLOW to spójny wygląd i interfejs sterowania
- Stopień ochrony IP67 (NEMA 6) przed zachlapaniem

OPCJE PRZYŁĄCZY

- Dławik kablowy (standard)

OPCJE INTERFEJSÓW

- Moduł do obsługi bezpośrednich sygnałów sterowania 0/24 V DC
- Moduł z komunikacją AS-i

OPCJE WSKAZYWANIA POZYCJI

- 2 wewnętrzne czujniki sygnału zwrotnego do sygnalizacji położenia otwarcia/zamknięcia zaworu

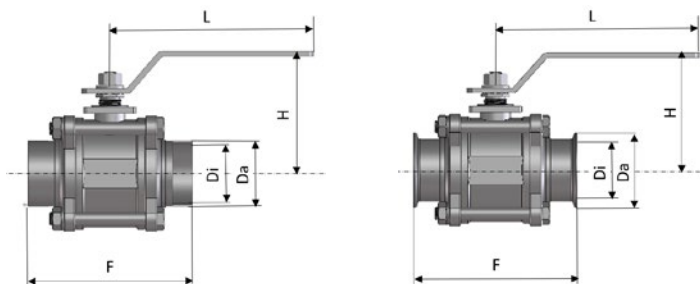
ZAWORY ELEKTROMAGNETYCZNE

- 24 V DC
- 120 V AC

WYMIARY PRODUKTU:

BLV1 - H - DN15-100; 0,50" - 4,00"

Zawór kulowy, ręczny, bez sygnalizacji pozycji

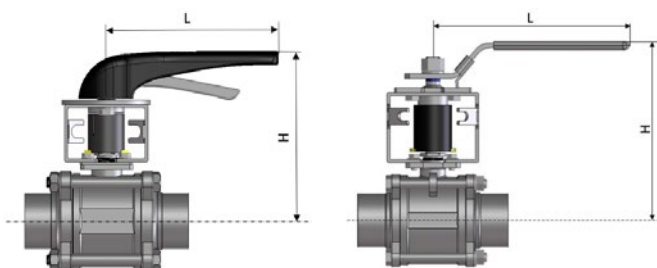


ŚREDNICA ZAWORU DN	WYMIARY W MM (CALACH)						MASA KG
	Di	Da (PRZYŁĄCZE SPAWANE)	Da (PRZYŁĄCZE ZACISKOWE)	F	L	H	
15	16 (0,63)	19 (0,75)	34 (1,35)	88 (3,46)	132 (5,20)	64 (2,52)	0,75
20	20 (0,79)	23 (0,91)	34 (1,35)	101 (3,98)	132 (5,20)	69 (2,72)	0,85
25	26 (1,02)	29 (1,14)	50,5 (1,99)	114 (4,49)	165 (6,50)	69 (2,72)	1,00
40	38 (1,50)	41 (1,61)	50,5 (1,99)	139 (5,47)	194 (7,64)	88 (3,46)	2,20
50	50 (1,97)	53 (2,09)	64 (2,52)	155 (6,10)	194 (7,64)	97 (3,82)	3,65
65	66 (2,60)	70 (2,76)	91 (3,58)	197 (7,76)	251 (9,88)	131 (5,16)	7,65
80	81 (3,12)	85 (3,35)	106 (4,17)	229 (9,02)	251 (9,88)	144 (5,67)	10,55
100	100 (3,94)	104 (4,10)	119 (4,69)	243 (9,57)	332 (13,07)	172 (6,77)	19,15

ŚREDNICA ZAWORU CALE	WYMIARY W MM (CALACH)						MASA KG
	Di	Da (PRZYŁĄCZE SPAWANE)	Da (PRZYŁĄCZE ZACISKOWE)	F	L	H	
0,50	9,4 (0,37)	12,7 (0,50)	25 (0,98)	88 (3,46)	132 (5,20)	64 (2,52)	0,75
0,75	15,8 (0,62)	19,1 (0,75)	25 (0,98)	101 (3,98)	132 (5,20)	69 (2,72)	0,85
1,00	22,2 (0,87)	25,4 (1,00)	50,5 (1,99)	114 (4,49)	165 (6,50)	69 (2,72)	1,00
1,50	34,9 (1,37)	38,1 (1,50)	50,5 (1,99)	139 (5,47)	194 (7,64)	88 (3,46)	2,20
2,00	47,6 (1,87)	50,8 (2,00)	64 (2,52)	155 (6,10)	194 (7,64)	97 (3,82)	3,65
2,50	60,3 (2,37)	63,5 (2,50)	77,5 (3,05)	197 (7,76)	251 (9,88)	131 (5,16)	7,65
3,00	72,9 (2,87)	76,1 (3,00)	91 (3,58)	229 (9,02)	251 (9,88)	144 (5,67)	10,55
4,00	97,6 (3,85)	101,6 (4,00)	119 (4,69)	243 (9,57)	332 (13,07)	172 (6,77)	19,15

BLV1 - HL - DN15-100; 0,50" - 4,00"

Zawór kulowy, ręczny, z sygnalizacją pozycji



DN15 - 50; 0,50" - 2,00"

DN65 - 100; 2,50" - 4,00"

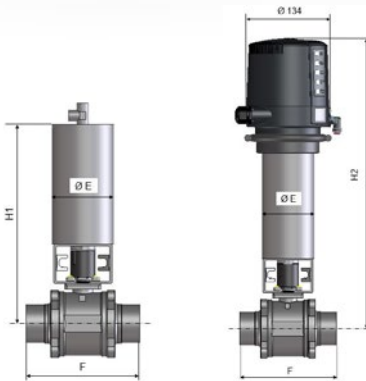
ŚREDNICA ZAWORU DN (CALE)	WYMIARY W MM (CALACH)		MASA KG
	H	L	
15 (0,50)	132 (5,20)	165 (6,50)	4,9
20 (0,75)	137 (5,39)	165 (6,50)	5,1
25 (1,00)	140 (5,51)	165 (6,50)	5,3
40 (1,50)	154 (6,06)	165 (6,50)	6,4
50 (2,00)	162 (6,38)	165 (6,50)	7,8
65 (2,50)	234 (9,21)	251 (9,88)	17,9
80 (3,00)	247 (9,72)	251 (9,88)	20,8
100 (4,00)	275 (10,83)	332 (13,07)	38,2

SPXFLOW

WYMIARY PRODUKTU (CIĄG DALSZY):

BLV1 - NC/FZ - DN15-100; 0,50"-4,00"

Zawór kulowy, z siłownikiem obrotowym / modułem sterowniczym



ŚREDNICA ZAWORU DN (CALE)	WYMIARY W MM (CALACH)				MASA KG BEZ CU	MASA KG Z CU
	F	E	H1	H2		
15 (0,50)	88 (3,46)	85 (3,35)	250 (9,84)	429 (16,89)	3,7	4,9
20 (0,75)	101 (3,98)	85 (3,35)	255 (10,03)	434 (17,09)	3,9	5,1
25 (1,00)	114 (4,49)	85 (3,35)	258 (10,16)	437 (17,20)	4,1	5,3
40 (1,50)	139 (5,47)	85 (3,35)	272 (10,71)	451 (17,76)	5,2	6,4
50 (2,00)	155 (6,10)	85 (3,35)	280 (11,02)	459 (18,07)	6,6	7,8
65 (2,50)	197 (7,76)	135 (5,31)	382 (15,04)	561 (22,09)	16,7	17,9
80 (3,00)	229 (9,02)	135 (5,31)	392 (15,43)	571 (22,48)	19,6	20,8
100 (4,00)	243 (9,57)	189 (7,44)	453 (17,83)	632 (24,88)	37,0	38,2

DODATKOWE DANE TECHNICZNE:

Maksymalny moment dokręcania i wielkość siłownika

ZAWÓR KULOWY	WYMIAR NOMINALNY							
DN	15	20	25	40	50	65	80	100
CALE	0,50"	0,75"	1,00"	1,50"	2,00"	2,50"	3,00"	4,00"
Wielkość siłownika obrotowego	K080				K125			K180
Moment dokręcania (Nm)	5,0	6,5	9,5	18,0	23,5	59,5	64	96

SPX FLOW, Inc. z siedzibą w Charlotte (Północna Karolina) (NYSE: FLOW) to światowy lider produkcji w różnych branżach.

Więcej informacji można znaleźć na stronie internetowej www.spxflow.com

Lokalizacje na całym świecie

AMERYKA PŁN. I PD.

SPX FLOW

611 Sugar Creek Road
Delavan, WI 53115
USA
+1 262 728 1900

APAC

SPX FLOW

7F, No. 1568, Huashan Road
Shanghai, 200052
Chiny
+86 21 2208 5888

EMEA

SPX FLOW

Gottlieb-Daimler-Straße 13
D-59439 Holzwickede
Niemcy
+49 2301-9186-0

SPX FLOW, Inc. zastrzega sobie prawo wprowadzenia najnowszych zmian projektowych i materiałowych bez uprzedzenia i bez żadnych zobowiązań.

Rozwiązania i materiały konstrukcyjne oraz wymiary podane w niniejszym biuletynie mają wyłącznie charakter informacyjny i wymagają potwierdzenia na piśmie. Aby uzyskać informacje na temat dostępności produktu w regionie, proszę skontaktować się z miejscowym przedstawicielem sprzedaży. Więcej informacji można znaleźć na stronie www.spxflow.com.

Zielony symbol „®” i „™” to znaki towarowe SPX FLOW, Inc.

APV_Valve-Ball-BLV1_DST_PL Wersja: 02/2020

Numer identyfikacyjny: APV-8049-PL

COPYRIGHT © 2020 SPX FLOW, Inc.