



D4-sarja

SEKOITUSSUOJATUT KAKSOISISTUKKAVENTTIILIT



SPX FLOW on prosessiratkaisujen johtava innovoija ja sillä on vuosikymmenien kokemus venttiilien suunnittelusta huippubrändeille, kuten APV™ ja Waukesha Cherry-Burrell™. Me olemme erikoistuneet auttamaan asiakkaitamme parantamaan laitostensa suorituskykyä ja tuottavuutta suunniteltujen komponenttien toimittamisesta koko prosessin suunnitteluun.

SPX FLOW on kehittänyt yli 60 vuoden venttiilien suunnittelu- ja valmistuskokemuksen pohjalta D4-sarjan sekoitussuojatun kaksoisistukkaventtiin vastaamaan prosessiteollisuuden nykyisiä vaatimuksia. D4-sarjan venttiilien asentaminen on sijoitus tehokkuuteen, tuotannon joustavuuteen ja käytettävyyksikseen. Tätä venttiiliä suunniteltaessa kiinnitettiin erityistä huomiota sijoitetun pääoman tuotto prosenttiin, turvallisuuteen ja huollettavuuteen.

D4-sarjan sekoitussuojatut kaksoisistukkaventtiilit

Seuraavan sukupolven sekoitussuojattu venttiilitekniologia on tulosta sekä APV™:n että Waukesha Cherry-Burrell™:in prosessitekniologioiden jatkuvasta kehitystyöstä. D4-sarjan venttiilejä käytetään erilaisten nesteiden luotettavaan erottelemiseen ja ne täyttävät asiakkaiden vaatimuksen tuotannon joustavuudesta, paremmasta tuottavuudesta, nopeasta pääoman tuotosta ja paremmasta tuotelaadusta elintarvike-, meijeri-, hoito- ja panimoprosessiteollisuudessa.

D4-mallisarjaan kuuluu:

- D4 – primäärinen kilpailukykyisesti hinnoiteltu malli, joka vastaa perustason sekoitussuojatarpeisiin, kuten luotettava erottelu, puhdistettavuus istukkaa nostamalla (SL) ja istukkaa nostamatta (NSL) sekä matalat tuotevaihtotappiot
- DA4 – ultrahygieninen malli kriittisiin käyttökohteisiin, joissa vaaditaan parempaa tuotekosketuspintojen puhdistettavuutta ja matalia tyhjennyksen CIP-tappioita

OMINAISUUDET JA HYÖDYT

Korkea arvo, matalat elinkaarikustannukset:

- Portaittainen mallisto auttaa parantamaan pääoman tuottoa ja mukautumista asiakkaan budjettiin
- Kattavat vakio-ominaisuudet antavat poikkeuksellista arvoa
- Matalat investointikustannukset, koska useissa kokosarjoissa käytetään samaa tiivistesarjaa:
DN40-DN65 (1,5–3,0") ja DN80-DN100 (4,0")
- Pienemmät CIP-tappiot lisäävät kustannussäästöjä
- Matala ilmankulutus ja ilmansyöttövaatimus
- Pitkät koteloportit helpottavat jakoputkiston rakentamista
- Integroitu akseliivisteiden huuhtelu vähentää ulkoisten putkien tarvetta
- Vaihtoinsertit saatavilla nykyisten asennusten helppoa päivittämistä varten

Luotettava toiminta:

- Täysin balansoitu malli auttaa estämään hydraulista tukkeutumista, kestäämään paineipukkeja ja mahdollistaa joustavan virtaussuunnan ilman rekylyä.
- Innovatiivinen ohjauksikön suunnittelu täysin integroituun aseman ja istuimen noston tunnistamiseen ilman ulkoisia antureita.
- Kevyt kokonaispaino helpottaa käsittelemistä ilman nostotyökaluja
- Ohut ruostumaton toimilaitte on täysin suljettu nesteen tunkeutumisen estämiseksi
- Runsaasti ohjauksiköitä ja väyläkommunikointi automaattista käyttöä varten
- Irrottamiseen ja huoltoon ei tarvita paineilmaa

Puhdistettavuus:

- Suunniteltu uusimpien hygieniastandardien mukaan
- Kammion suihkutuspuhdistus vakiona
- Tuotekosketustiivistysten kattava puhdistus

SPX FLOW, Inc. (NYSE:FLOW) on innovatiivisten virtaustekniologioiden johtava valmistaja. Monet näistä tekniologioista auttavat määrittämään alan standardit markkinasegmenteillään. Yrityksen pääpaikka on Charlottessa, Pohjois-Carolinassa. Yritys johtaa sieltä käsin eri puolilla maailmaa sijaitsevia myynti- ja tukiverkostoja, ensiluokkaisia tuotantolaitoksia ja edistyneitä tutkimuskeskuksia. Sen huippuluokan virtauskomponentti- ja prosessilaitteportfolioon kuuluu laaja valikoima pumppuja, venttiilejä, lämmönvaihtimia, sekoittajia, homogenisaattoreita, separaattoreita, suodattimia, UHT-laitteita ja kuivaustekniologiaa, jotka vastaavat moniin käyttötarkoituksiin. Yrityksen asiantuntemus alan tekniikassa tekee siitä myös ensisijaisen toimittajan mukautetuille ratkaisuille ja täydellisille valmispaketeille, jotka täyttävät kaikkein vaativimpien tilausten vaatimukset.

Monet johtavat tuotemerkit yhdistävällä SPX FLOW'lla on pitkä historia elintarvike-, energia- ja teollisuusmarkkinasektoreilla. Sen suunnittelu ja ratkaisut auttavat asiakkaita parempaan tehokkuuteen, tuottavuuteen, laatuun ja luotettavuuteen sekä vastaamaan viimeisimpiin säännösvaatimuksiin. Syvälinen asiantuntemus käyttökohteista ja sovelluksista, uusinta tekniologiaa edustavat innovaatiokeskukset ja edistynyt pilotointi-/testaustekniikka auttavat osaltaan prosessien optimoinnissa ja lyhentävät aikaa, jota tuotantotavoitteiden luotettavaan saavuttamiseen tarvitaan.

Lisätietoja SPX FLOW'n ominaisuuksista, viimeisimmistä tekniologia-innovaatioista ja huoltopalveluista löydät osoitteesta www.spflow.com.



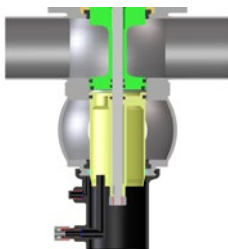
TEKNISEET TIEDOT

TEKNISEET TIEDOT	
KOOT	DN 40 - 150 OD-putki 1,5-6" muut koot tilauksesta
KOTELOTYYPIT	41, 42, 43, 44
TUOTTEEN KASTELEMAT OSAT	1.4404/AISI 316L Muut ruostumattomasta teräksestä valmistetut osat 1.4301/AISI 304
TIIVISTE-MATERIAALIT	EPDM, HNBR, FPM Kaikki tiivisteet ovat FDA:n vaatimusten mukaisia
PINNAT	Sisäpuoli: elektorolyysikiillotettu Ra 0,8 µm (32 µ-in) Ulkopuoli: Lasipuhallettu, satiinpinta
TUOTEPAINE	10 bar (145 psi)
MAKS. LÄMPÖTILA	EPDM & HNBR: 135 °C / 275 °F (lyhyen aikaa) 140 °C / 284 °F FPM 135 °C / 275 °F (ei saa käyttää höyrylle)
STERILOINTI-LÄMPÖTILA	EPDM & HNBR: (lyhyt aika) 140 °C / 284 °F
VAADITTU ILMANPAINE	5 bar (73 psi), venttiili normaalisti kiinni

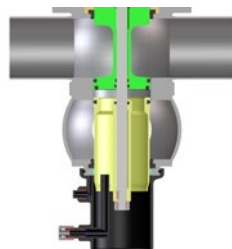
KÄYTTÖPERIAATE:

Sekoitusuojattu kaksoisistukkaventtiilejä käytetään kahden eri nesteen (tyypillisesti tuote ja CIP) tehokkaaseen prosessointiin venttiilin läpi samanaikaisesti. Sekoitusuojatussa mallissa on kaksi istukkaa, jotka erottavat ylemmän ja alemman putkiston, kun venttiili on sikaturvallisessa suljetussa asennossa. Istukoiden välissä oleva ilmakehätuuletuskammio luo reitin mahdollisille vuodoille, jos tiivisteet pettävät sekä tyhjentää CIP-nesteet istukan puhdistuksen aikana. Ulkoinen CIP-suihkutushuuhdeltu on mukana parantamassa vuotojen ja tuuletuskammion puhdistusta venttiilin ollessa kiinni tai auki tuotannon aikana.

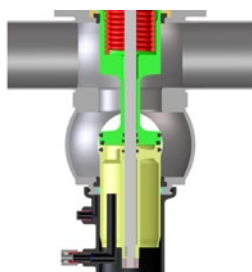
Venttiili kiinni



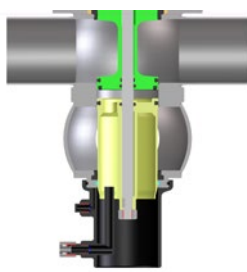
Valinnainen alemman istukan puhdistus



Venttiili auki



Valinnainen ylemmän istukan puhdistus



Tyypillisiä tuotteiden käyttökohteita

Elintarvikkeet

Keitot ja kastikkeet
Mausteaineet ja aineosat
Salaatinkastikkeet, etikät
Virvoitus-, mehu- ja kasvisjuomat
Panimot, vierteet, viini
Lemmikkien ruoka
Rasva ja öljyt, eläinöljyt
Nestemäinen sokeri
Murot



Meijeriala

Juusto
Kerma
Maito
Hera
Jogurtti



Hoito- ja farmaseuttinen ala

Nestemäiset lääkkeet
Uutteet
Kasvo- ja kosteusemulsiot
Parfyymit
Saippuat
Ultrapuhdas vesi
Ravinnelisät
Hiusgeelit ja -nesteet
Värit ja alkoholit



Kemikaalit

Liottimet, maalit
Liimat
Pinnoitteet
Öljyt ja voiteluaineet
Puhdistusaineet
Emulsiot
Polttoaineet



KOTELOYHDISTELMÄT

Sulkuventtiilit



41(16)



41(17)



41(18)



42



43



44

OHJAUSYKSIKÖT

CU4 & CU4plus-sarja



OMINAISUUDET JA HYÖDYT

- Automaattinen ohjaus ja paikanvalvonta luotettavaan prosessointiin
- Vähemmän paineilmaa ja sähköliitäntöjä
- Auttaa vähentämään ulkoisia solenoidiventtiilikaappeja
- Nopeuttaa venttiilin vasteaikaa
- Innovatiivinen istuimen noston tunnistus on täysin integroitu ilman tarvetta ulkoisille anturijohdoille aseman lisävalvontaa varten
- Luotettavuus ja pitkä huoltoväli - tukeva puristinliitäntä, vahvistettu ruostumattomasta teräksestä valmistettu liitokierre ilmavuotojen ehkäisemiseksi ja vesitiiviit tiivisteet
- Helppokäyttöisyys - manuaalisen ohitussolenoidit ja säätöruuvi toimilaitteen ilmavirran kuristamiseen optimaalisen avautumisen ja sulkeutumisen varmistamiseksi
- Selkeys - selkeät venttiilin aseman merkinnät - 5 diodia LED-paneelissa kätevässä paikassa
- Standardointi - sama ohjauslaitetta käytetään useissa SPX FLOW -venttiililinjossa, yhtenäinen ulkoasu ja käyttöliittymä
- IP67 (NEMA 6) -huuhteluluokitus

LIITINVAIHTOEHDOT

- S/O-johtopuristin langoitusta varten (vakio)

KÄYTTÖLIITTYMÄVAIHTOEHDOT

- 24V DC:n suora liitos
- AS-i-kenttäväyläkortti

ASEMAMERKINTÄVAIHTOEHDOT

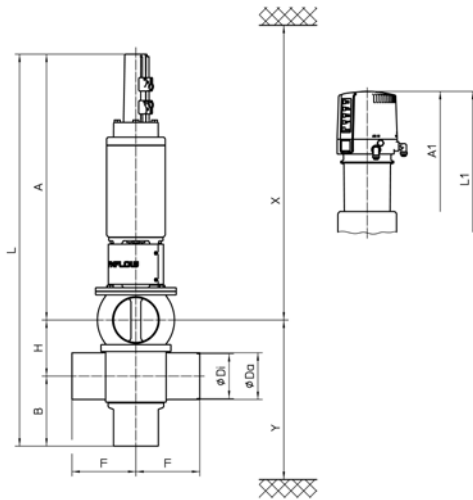
- 2 sisäintä palautetunnistinta venttiili auki- ja venttiili kiinni -aseman tunnistamiseen
- Sisäiset palautetunnistimet ylemmän ja alemman istuimen puhtaustunnistusta varten (vain AS-i)

SOLENOIDIVENTTIILIT

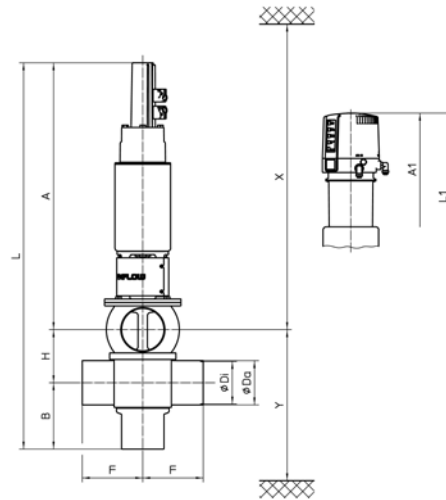
- 24V DC
- Valitse 1 (ei istukan nostoa) tai 3 solenoidia (istukan nosto)

TUOTTEEN MITAT

D4



D4SL ja DA4



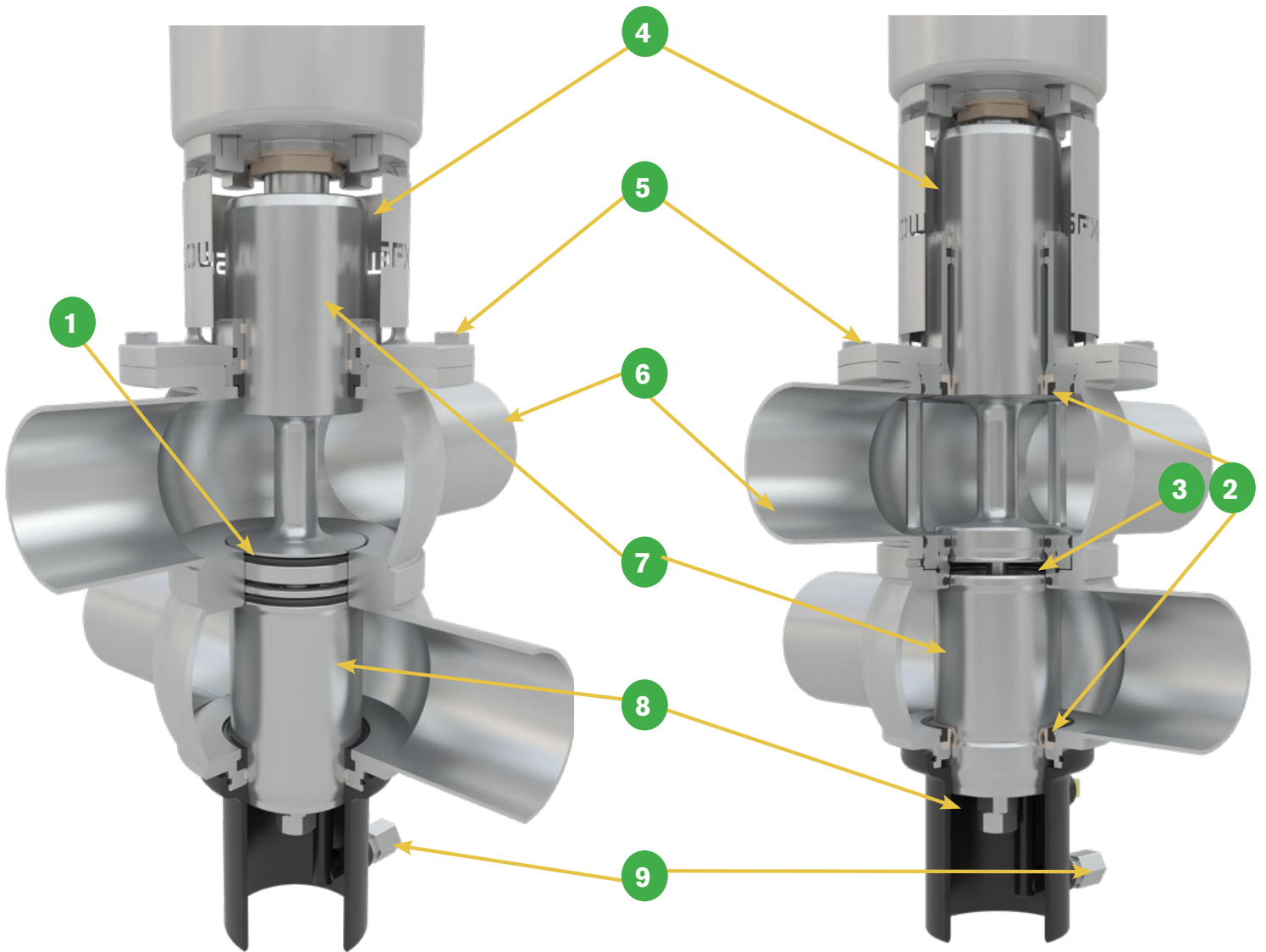
MITAT MM		A	A1	B	ØDa	ØDi	F	H	L	L1	X*	Y*	
D4	DN												
	40	483	566	120	41	38	125	63	666	749	820	200	
	50	487	570	126	53	50	125	75	688	771	830	218	
	65	495	578	134	70	66	125	91	720	803	840	242	
	80	583	666	146	85	81	142,5	106	835	918	930	274	
	100	593	676	156	104	100	142,5	125	874	957	940	303	
	125	677	760	179	129	125	150	150	1006	1089	1030	350	
	150	725	793	194	154	150	150	175	1094	1162	1075	390	
		TUUMAA											
		1,5	485	568	119	38,1	34,8	125	63	667	750	820	197
		2,0	488	571	125	50,8	47,6	125	75	688	771	830	216
		2,5	492	575	131	63,5	60,3	125	85,3	708,3	791,3	840	233
		3,0	498	581	137	76,1	72,9	125	97,9	732,9	815,9	850	251
	4,0	594	677	155	101,6	97,6	142,5	125	874	957	840	301	
	6,0	726	795	193	152,4	147,3	149,8	175	1095	1161	1080	391	
D4 SL	DN												
	40	524	607	120	41	38	125	63	707	790	870	200	
	50	528	611	126	53	50	125	75	729	812	880	218	
	65	536	619	134	70	66	125	91	761	844	890	242	
	80	618	701	146	85	81	142,5	106	870	953	980	274	
	100	628	711	156	104	100	142,5	125	909	992	990	303	
	125	677	760	179	129	125	150	150	1006	1089	1030	350	
	150	725	793	194	154	150	150	175	1094	1162	1075	390	
		TUUMAA											
		1,5	526	609	119	38,1	34,8	125	63	708	791	870	197
		2,0	529	612	125	50,8	47,6	125	75	729	812	880	216
		2,5	534	617	131	63,5	60,3	125	85,3	750,3	833,3	890	233
		3,0	540	623	137	76,1	72,9	125	97,9	774,9	857,9	900	251
	4,0	629	712	155	101,6	97,6	142,5	125	909	992	990	301	
	6,0	726	795	193	152,4	147,3	150	175	1095	1161	1080	391	
DA4	DN												
	40	589	672	120	41	38	125	63	772	855	930	200	
	50	593	676	126	53	50	125	75	794	877	940	218	
	65	601	684	134	70	66	125	91	826	909	950	242	
	80	678	761	146	85	81	142,5	106	930	1013	1030	274	
	100	688	771	156	104	100	142,5	125	969	1052	1040	303	
		TUUMAA											
		1,5	588	671	119	38,1	34,8	125	63	770	853	930	197
		2,0	594	677	125	50,8	47,6	125	75	794	877	940	216
		2,5	598	681	131	63,5	60,3	125	85,3	814,3	897,3	950	233
		3,0	604	687	137	76,1	72,9	125	97,9	838,9	921,9	960	251
		4,0	689	772	155	101,6	97,6	142,5	125	969	1052	1050	301

*Minimiasennus- ja ventii-insertin irrotusmitat

Suunniteltu suorituskykyisiksi ja puhdistettaviksi

D4 NSL ja SL

DA4 Ultrahygieninen malli



		OMINAISUUS	HYÖTY
D4	1	Radiaaliitiivistemalli vähentää tuotenestetappioita vaihdon aikana	<ul style="list-style-type: none"> Tuotekustannussäästöt Puhtaampi käyttöympäristö
		Valittavissa istukkaa nostava (SL) ja istukkaa nostamaton (NSL) toimilaite	Modulaarinen malli vastaa moniin erilaisiin puhdistettavuus- ja toiminallisuustarpeisiin
DA4	2	Integroitu ylemmän ja alemman akselitiivisteiden ja tasapainottajan huuhtelu	<ul style="list-style-type: none"> Tuotekosketuspintojen kattava puhdistus Auttaa vähentämään ulkoisia huuhteluputkia
	3	Metalliaukot ohjaavat CIP-virtausta istukan noston aikana	Vähentää kemikaalien ja veden hukkakulutusta
		Vaihtoinsertti sopii nykyiseen DA3+-koteloon	Helppo päivitys seuraavaan tuotesukupolveen ja parempiin ominaisuuksiin
D4 ja DA4	4	Avoimen haarukan malli	<ul style="list-style-type: none"> Vähentää lämmönsiirtymistä tuotealueelta toimilaitteeseen Antaa visuaalisen vaurioituneiden akselitiivisteiden vuotovalvonnan Suojaus puristuskohtien vähentämiseksi
	5	Pultattu laippaliitäntä kotelolle/insertille	<ul style="list-style-type: none"> Järeä, pitävä liitos Luotettava ja kontrolloitu venttiili-insertin kokoaminen ja purkaminen
	6	Pitkät portit helpottavat jakoputkiston rakentamista	Auttaa vähentämään kelaosia ja hitsauksia, mikä helpottaa jakoputkiston rakentamista
		Vain kaksi tiivistesarjakokoa käytössä koko mallistossa: DN40-DN65 (1,5–3,0") ja DN80-DN100 (4,0")	Pienentää varasto- ja ylläpitokuluja
		Täysin integroidut tunnistimet kaikkien kriittisten asemien tunnistamiseen	<ul style="list-style-type: none"> Ei ulkoisia johtoja alttiina huuhtelulle ja käyttövirheille Lisäturvaa istuimen asemien valvontaan puhdistuksen aikana
		Huoltoon ei tarvita paineilmaa	Helppo ja tehokas ylläpito
	7	Balansoitu ylempi ja alempi akseli (vakiona)	<ul style="list-style-type: none"> Ei hydraulista tukkeutumista Kestää painepiikkejä Joustava kumpaankin virtaussuuntaan venttiilin läpi (ylhäältä alas tai alhaalta ylös) ilman rekyyliä
		Pienempi puhdistusnestehävikki tyhjennykseen	<ul style="list-style-type: none"> Kemikaalien ja veden hukkakulusäästöjä Puhtaampi ympäristö, koska kemikaaleja ja nesteitä joutuu vähemmän lattialle
	8	Suuri erottelukammion tyhjennysportti	Pienempi tuoteriski ja suojat paineen kerääntymistä vastaan, josta voisi aiheutua sekoittumista
9	Huuhtelukammion suihkutuksen kiinteä liitäntä (vakiona)	<ul style="list-style-type: none"> Parempi puhdistus Poistaa jäännäaineita erottelukammioista, kun koko CIP ei ole käytettävissä Langoitettua huuhtelua voidaan käyttää irrottamatta venttiilin huollon aikana 	
	Kevyt kokonaispaino	Helpompi käsitellä ylläpidon aikana	

D4-sarjan
sekoitussuojatut
kaksoisistukkaventtiilit

SPX FLOW

Maailmanlaajuiset toimipisteet

POHJOIS- JA ETELÄ-AMERIikka

SPX FLOW

611 Sugar Creek Road
Delavan, WI 53115
USA
+1 262 728 1900

APAC (AASIAN JA TYYNENMEREN ALUE)

SPX FLOW

7F, No. 1568, Huashan Road
Shanghai, 200052
Kiina
+86 21 2208 5888

EMEA (EUROOPPA, LÄHI-ITÄ, AFRIKKA)

SPX FLOW

Gottlieb-Daimler-Straße 13
D-59439 Holzwickede
Saksa
+49 2301-9186-0

Charlottessa, Pohjois-Carolinassa toimiva SPX FLOW, Inc. (NYSE: FLOW) on maailmanlaajuinen johtaja elintarvike-, juoma, energia- ja teollisuusalan hyvin suunnitelluissa virtauskomponenteissa, prosessilaitteissa ja avaimet käteen -järjestelmissä sekä niihin liittyvissä jälkimarkkinaosissa. Saat lisätietoja sivustolta www.spxflow.com

SPX FLOW, Inc. varaa oikeuden lisätä suunnittelu- ja materiaali muutoksia ilman ilmoitusta tai muuta veloitetta.

Tässä esitteessä kuvatut suunnitteluominaisuudet, valmistusmateriaalit ja mittatiedot ovat vain viitteellisiä, eikä niihin tule luottaa ilman kirjallista vahvistusta.

Ota yhteyttä paikalliseen myyntiedustajaan saadaksesi tietoa tuotteen saatavuudesta alueellasi. Saat lisätietoja sivustolta www.spxflow.com.

Vihreä "y" ja "x" ovat SPX FLOW, Inc:n tavaramerkkejä.

APV_Valves-Mix-Proof-D4_8048_BRO_FI

JULKAISTU 08/2020

COPYRIGHT © 2020 SPX FLOW, Inc.

Identification Number: APV-8048-FI