

Rannie 5 / Gaulin 5

Introduction

L'homogénéisateur Rannie 5 / Gaulin 5 est une pompe volumétrique alternative à trois pistons, équipée d'une vanne d'homogénéisation à étage unique avec commande manuelle. En tant que pompe haute pression, le Rannie 5 est équipé d'une soupape de décharge. La soupape de décharge est disponible en option pour le Gaulin 5.

L'homogénéisateur Rannie 5 / Gaulin 5 comprend une partie puissance durable à basse vitesse réduisant les vibrations et le bruit. L'accès facile au circuit de lubrification et aux autres systèmes auxiliaires simplifie la maintenance et garantit un gain de temps et d'argent. Le corps de vannes trois pièces Rannie et le concept Mono-Bloc Gaulin (à bille et clapets) sont disponibles en configurations standard de la partie liquide.

La conception des modèles Rannie et Gaulin simplifie la maintenance courante. Les matériaux des pistons, joints, vannes de pompe, sièges de vanne et joints d'étanchéité sont sélectionnés sur mesure pour votre application. Les ingénieurs d'APV vous aident à optimiser la configuration en fonction des spécificités de vos applications.



CORPS DE VANNES
RANNIE EN TROIS PARTIES



CONCEPTION
MONO-BLOC GAULIN



OPTIONS STANDARD

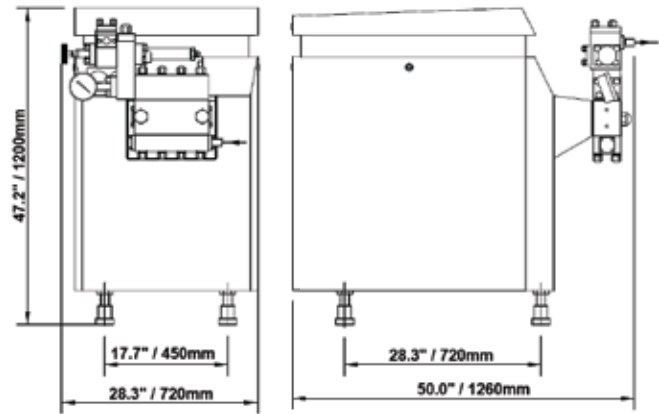
- Manuelle à deux étages
- Commande hydraulique à un étage de la vanne (HVA)
- Commande hydraulique à deux étages de la vanne (HVA)
- Système hydraulique automatique à un étage
- Système hydraulique automatique à deux étages
- Cylindres en conception aseptique
- Transmetteur de pression électronique (affichage non compris)
- Sortie haute pression
- Manomètre d'entrée
- Ensemble de contrôle de lubrification des pistons
- Vanne d'homogénéisation en carbure de tungstène
- Joints de piston section carrée et pistons en céramique (uniquement pour corps de vannes Rannie)
- Ventilation forcée du moteur principal
- Démarreur moteur

OPTIONS SPÉCIALES

- Pistons résistant à l'acide (uniquement pour corps de vannes Gaulin)
- Vérins en céramique avec bagues en U ou en V*
- Dispositif antiexplosion (ATEX)
- Pièces en contact avec le produit polies par électrolyse
- Conception haute température
- Les pistons et le type de vanne d'homogénéisation peuvent changer pour les pressions supérieures à 600 bars.

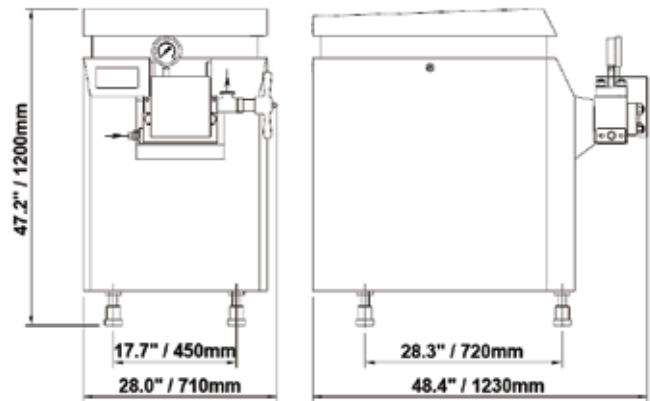
RANNIE/CORPS DE VANNES EN TROIS PARTIES, CLAPETS BILLE ET CHAMPIGNON

TYPE	US CAP. MAX./PRESS. MAX.		MÉTRIQUE CAP. MAX./PRESS. MAX.	
	GPH	PSI	LPH	BAR
25,38	240	2 900	900	200
22,38	185	3 625	700	250
20,38	150	4 300	570	300
18,38	120	5 800	450	400
14,38	65	8 700	250	600
12,38	34	11 600	130	800
10,38	21	14 500	80	1 000



GAULIN/CONCEPTION MONO-BLOC

TYPE	US CAP. MAX./PRESS. MAX.		METRIC CAP. MAX./PRESS. MAX.	
	GPH	PSI	LPH	BAR
CLAPETS CHAMPIGNON				
3,0	225	3 000	850	210
CLAPETS À BILLES				
3,0	190	3 000	720	210
4,3	130	4 300	500	300
5,8	105	5 800	400	400
8,7	50	8 700	180	600



DIMENSIONS (UN ÉTAGE)

DIMENSIONS EN CAISSE DE TRANSPORT L X L X H (IN.)	DIMENSIONS EN CAISSE DE TRANSPORT L X L X H (CM)	VOLUME M ³	POIDS BRUT EN CAISSE MOTEUR INCLUS
51 X 34 X 59	130 X 85 X 150	1,6	1 543 LB./700 KG

SPX

SPX Flow Technology, Zechenstraße 49, 59425 Unna, Allemagne

Tel: +49 (0) 23 03/ 108-0 Fax: +49 (0) 23 03/ 108-210

Pour de plus amples informations sur notre présence mondiale, nos homologations, nos certifications et nos représentants locaux, consultez le site www.spx.com.

SPX Corporation se réserve le droit d'intégrer ses nouvelles conceptions et modifications de matériaux sans préavis ni engagement. Les caractéristiques conceptuelles, les matériaux de construction et les données dimensionnelles, décrites dans la présente fiche sont fournis à titre informatif et ne doivent pas être appliqués avant confirmation écrite.

APV-3020-F Version: 05/2013 Issued: 09/2013 COPYRIGHT © 2008, 2013 SPX Corporation