

W+ 离心泵

表单号: L453145UK 更新日期: 04/2015

操作或维修产品之前, 请先仔细阅读本手册。



APV

表单号: L453145UK 更新日期: 04/2015

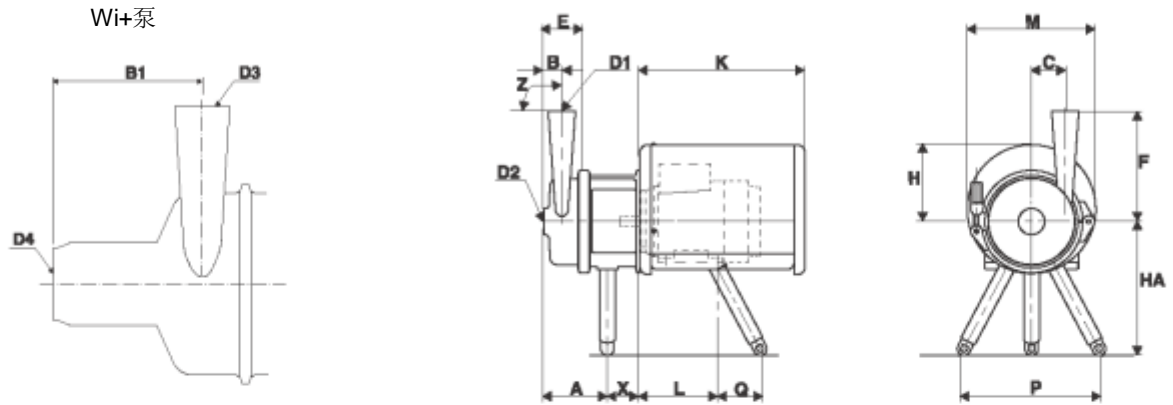
目录	页数	W+
1. 泵尺寸	1	
1.1 调整腿	2	
1.2 A 型支架	3	
1.3 B 型支架	4	
1.4 W+50/600 调整腿	5	
1.5 W+50/600 A 型支架	6	
2. 整泵	7	
3. 叶轮	9	
4. 轴封	11	
4.1 紧固件	11	
4.2 密封面	12	
5. 整套密封套件	13	
5.1 整套密封套件 (单)	13	
5.2 整套密封套件 (双)	14	
6. O 型圈	15	
7. 轴	16	
8. 延伸支架和轴保护	17	
9. 调整腿	19	
9.1 机座号 80-132 电机	19	
9.2 机座号 160-200 电机	20	
9.3 机座号 225-250 电机	21	
9.4 机座号 180-315 电机 (W+50/600)	22	
10. A 型支架	23	
10.1 机座号 80-180 电机	23	
10.2 机座号 180-315 电机	23	
11. B 型支架	24	
12. 防尘罩	25	

1. 泵尺寸

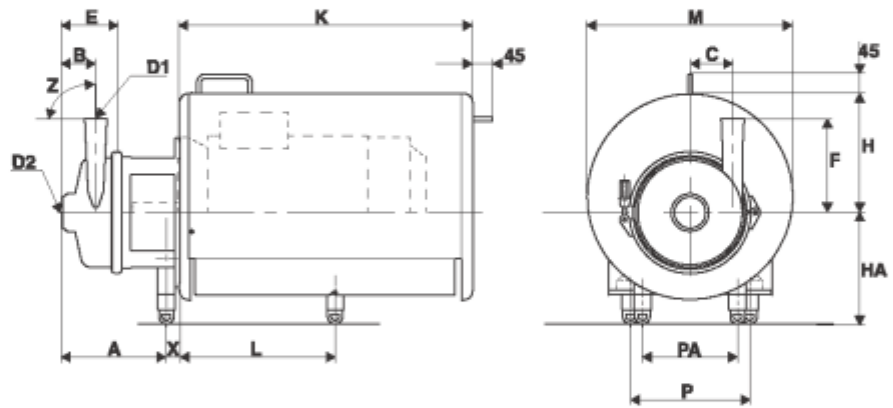
W+

1.1 调整腿

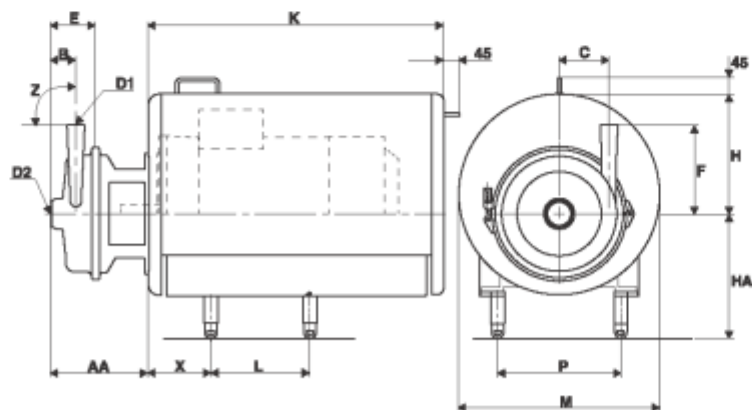
TG. 1 机座号 80-132 电机



TG. 2 机座号 160-200 电机



TG. 3 机座号 225-250 电机



公差:	B:	+0 -5	mm	F:	+5 -0	mm	D ₁ , D ₂ :	标称	Z:	90° +/- 1.5°	K:	+/- 5 mm	其他:	+/- 2 mm
-----	----	----------	----	----	----------	----	-----------------------------------	----	----	--------------	----	----------	-----	----------

1. 泵尺寸

W+

1.1 调整腿

TG		W+10/8	W+22/20	W+30/80	W+25/210	W+35/35	W+35/55	W+30/120	W+50/8	W+55/35	W+55/60	W+60/110	W+65/350	W+70/40	W+80/80	W+110/130
1	A	138	123	181		121	145	207	137	174	182	180	182	151	178	183
2				238	232	180	202	253		220	228	221	236	227	237	244
3	AA			278								268	283		288	289
	B	32	34	80	86	45	53	88	38	73	77	88	95	55,5	70	82
	*B1		*116	*161	*249	*123	*148	*212		*134	*150	*195	*254	*123	*138	*192
	C	45	66	70	137	83	80	95	108	108	100	106	107	129	144	157
	E	58	72	141	188	82	105	148	82	115	123	120	155	101	127	145
	F	85	215	215	237	230	210	250	150	195	220	290	270	225	258	230
	D1	25	51	76	DN100	51	63,5	76	25	38	51	76	DN100	38	51	76
	D2	38	51	101,6	DN150	63,5	76	101,6	38	63,5	76	101,6	DN150	63,5	76	101,6
	*D3		*51	*76	*100	*51	*63,5	*76		*38	*51	*76	*100	*38	*51	*76
	*D4		*76,1	*101,6	DN150	*76,1	*101,6	*101,6		*76,1	*101,6	*101,6	DN150	*76,1	*101,6	*101,6
1		15	62	56		56	56	39	39	39	39	35	90	67	51	50
2				46	46	46	46	46		46	46	46	46	46	46	46
3	X				179							179	179		179	179
3	225												168		168	168
3	250															
80-132M	1	160	260	260		260	260		260	260		260	260		260	260
160					260			260			260			260		
180	2													305		
200					305							305	305		305	
225	3							305							305	
250	3												350		350	350

* Wi+泵

	电机座号														
	TG. 1							TG. 2				TG. 3			
	80	90S	90L	100L	112M	132S	132M	160M	160L	180M	180L	200L	225S	225M	250M
K	321	321	321	394	482	482	482	588	588	688	688	848	921	921	921
M	250	250	250	305	360	360	360	450	450	480	480	580	700	700	700
P	*276	276	276	276	276	276	276	254	254	279	279	318	356	356	406
P(W+110/130)				325	325	325	325								
PA								222	222	222	222	222			
Q	*89	84	84	79	72	62	62								
H	148	148	148	181,5	212	193	193	255	255	277	277	372	405	405	380
L															
W+10/8	154														
W+22/20	150														
W+30/80		158	181	203	210	252	290								
W+25/210										362	400	463	286	311	
W+35/35								318	362						
W+35/55															
W+30/120										362	400	463			
W+50/8		158	181	203											
W+55/35					210	252	290								
W+55/60															
W+60/110															
W+65/350								318	362	362	400	463	286	311	349
W+70/40															
W+80/80		158	181	203									286	311	349
W+110/130															

* W+10/8 P=146, Q=131

公差:	B:	+0 -5	mm	F:	+5 -0	mm	D ₁ , D ₂ :	标称	Z:	90° +/- 1.5°	K:	+/- 5 mm	其他:	+/- 2 mm
-----	----	----------	----	----	----------	----	-----------------------------------	----	----	--------------	----	----------	-----	----------

APV

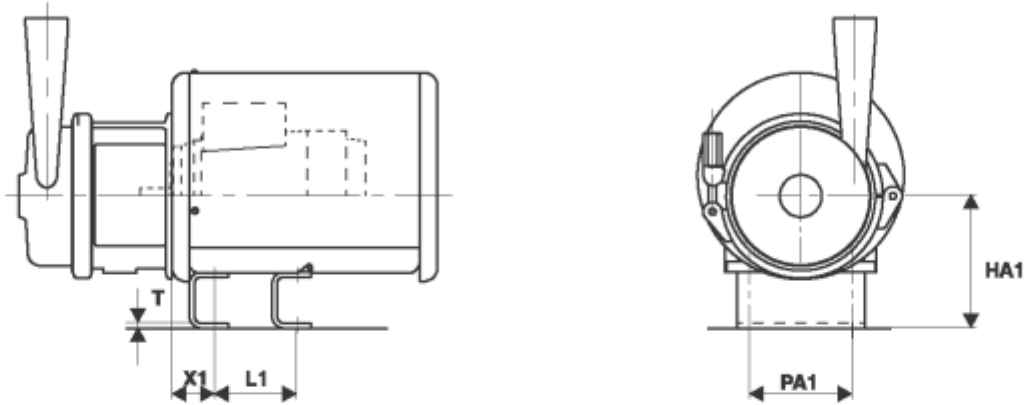
表单号: L453145UK 更新日期: 04/2015

1. 泵尺寸

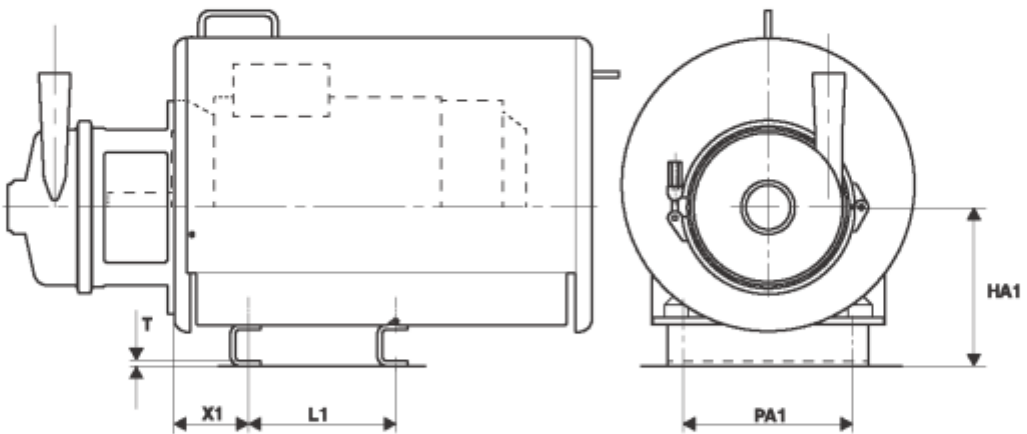
W+

1.2 A型支架

机座号 80 - 132M 电机



机座号 160M - 250M 电机



	电机机座号														
	80	90S	90L	100L	112M	132S	132M	160M	160L	180M	180L	200L	225S	225M	250M
X1	50	56	56	63	70	112	112	108	108	121	121	158	179	179	188
L1	100	100	125	140	140	140	178	210	254	241	279	305	286	311	349
PA1	125	140	140	160	190	216	216	254	254	279	279	318	356	356	406
T	6	6	6	6	6	6	6	6	6	6	6	6	6	6	6
HA1	180	170	170	180	192	212	212	240	240	260	260	280	305	305	330

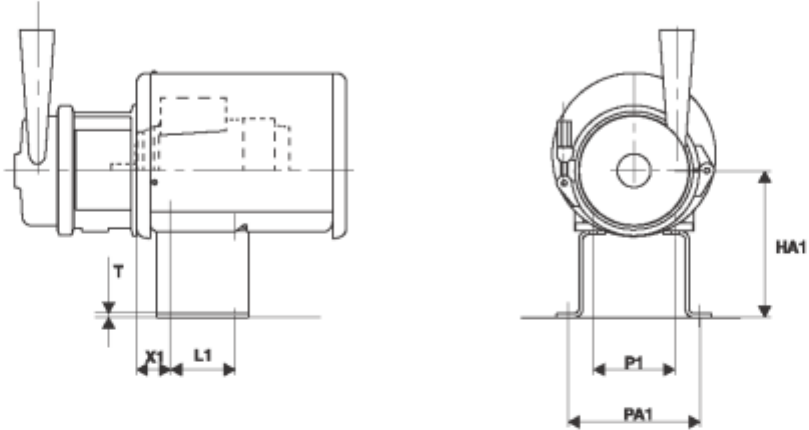
公差:	B:	+0 -5	mm	F:	+5 -0	mm	D ₁ , D ₂ :	标称	Z:	90° +/- 1.5°	K:	+/- 5 mm	其他:	+/- 2 mm
-----	----	----------	----	----	----------	----	-----------------------------------	----	----	--------------	----	----------	-----	----------

1. 泵尺寸

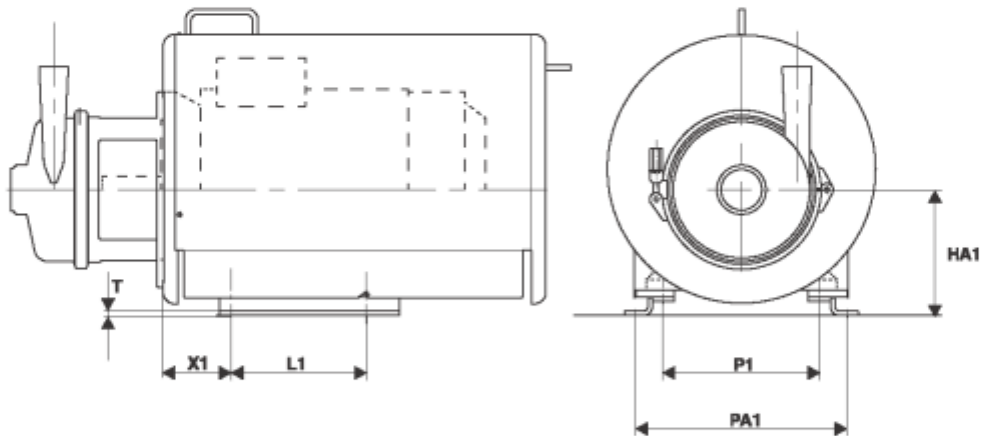
W+

1.3 B 型支架

机座号 80 - 132M 电机



机座号 160M - 200L 电机



	电机机座号											
	80	90S	90L	100L	112M	132S	132M	160M	160L	180M	180L	200L
X1	50	56	56	63	70	112	112	108	108	121	121	158
L1	100	125	125	140	140	178	178	254	254	279	279	305
P1	125	140	140	180	190	216	216	254	254	279	279	318
PA1	201	216	216	236	266	292	292	358	358	379	379	432
T	6	6	6	6	6	6	6	6	6	6	6	10
HA1	225	225	225	225	225	225	225	225	225	225	225	225

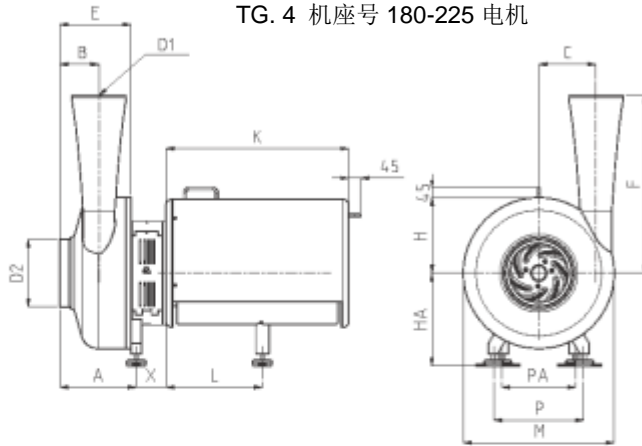
公差:	B: +0 -5 mm	F: +5 -0 mm	D ₁ , D ₂ : 标称	Z: 90° +/- 1.5°	K: +/- 5 mm	其他: +/- 2 mm
-----	----------------	----------------	--------------------------------------	-----------------	-------------	--------------

1. 泵尺寸 (W+50/600)

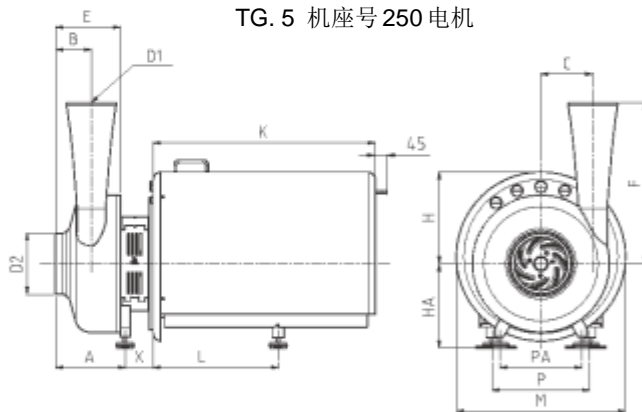
W+

1.4 W+50/600 调整腿

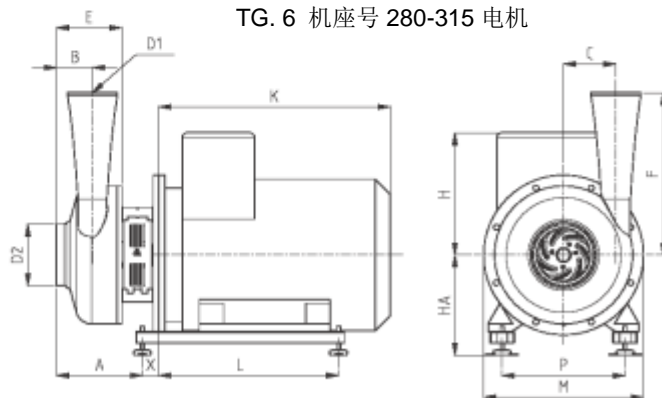
TG. 4 机座号 180-225 电机



TG. 5 机座号 250 电机



TG. 6 机座号 280-315 电机



W+50/600						
电机机座号						
	TG. 4			TG. 5	TG. 6	
	180	200	225	250	280	315
A	289			289	313	354
B	148					
C	216					
D1	ø206					
D2	ø254,4					
E	269					
F	670					
H	277	372	347	381	376	505
HA	350			350	375	415
K	690	848	923	923	760	955
L	364	465	492	519	717	743
M	ø570	ø580	ø702,8	ø702,8	ø570	ø680
P	279	318	356	408	457	508
PA	311			311	-	-
X	112			117	93	67

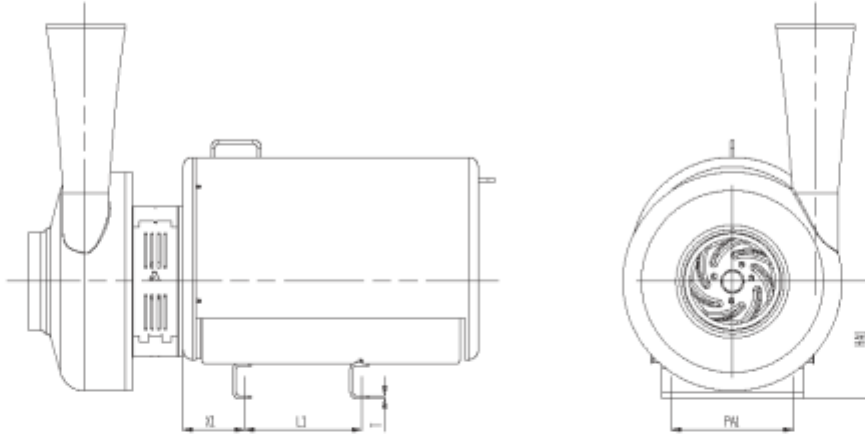
公差:	B:	+0 -5	mm	F:	+5 -0	mm	D1, D2:	标称	Z:	90° +/- 1.5°	K:	+/- 5 mm	其他:	+/- 2 mm
-----	----	----------	----	----	----------	----	---------	----	----	--------------	----	----------	-----	----------

1. 泵尺寸 (W+50/600)

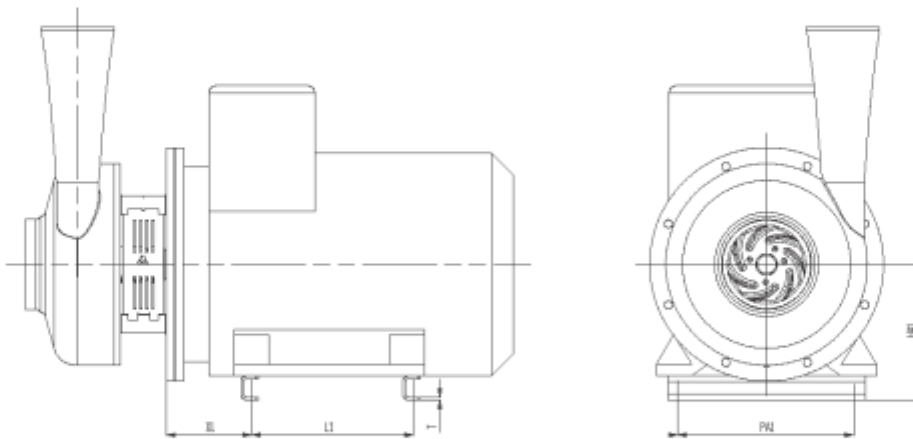
W+

1.5 W+50/600 A 型支架

机座号 180M - 250M 电机



机座号 280 - 315 电机



W+50/600						
电机机座号						
	180M	200L	225M	250M	280	315
X1	122	160	181	169	192	218
L1	241	305	311	349	419	457
PA1	279	318	356	406	457	508
T	8	8	8	8	8	8
HA1	305	305	305	330	380	395

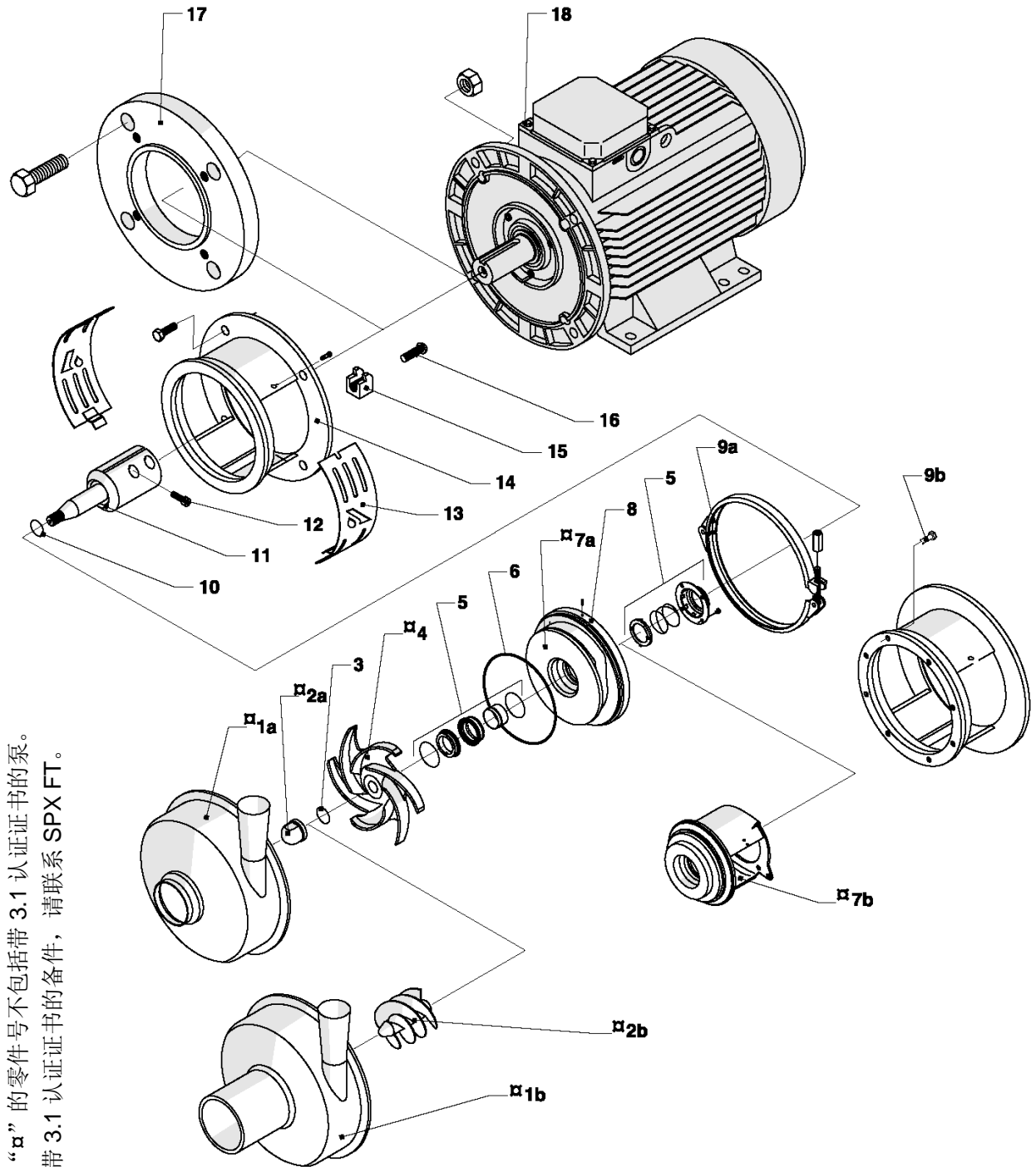
公差: B: $\begin{matrix} +0 \\ -5 \end{matrix}$ mm F: $\begin{matrix} +5 \\ -0 \end{matrix}$ mm D₁, D₂: 标称 Z: 90° +/- 1.5° K: +/- 5 mm 其他: +/- 2 mm

APV

表单号: L453145UK 更新日期: 04/2015

2. 整泵

W+



带有“α”的零件号不包括带 3.1 认证证书的泵。
如需带 3.1 认证证书的备件，请联系 SPX FT。

2. 整泵

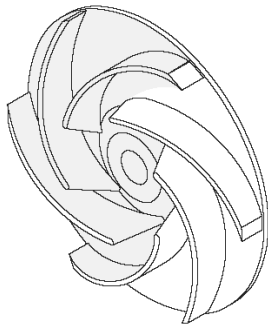
W+

			泵型号							
			W+10/8	W+22/20	W+30/80	W+25/210	W+35/35	W+35/55	W+30/120	W+50/600
位置	数量	产品描述	零件号							
1a	1	泵壳	L188710	L168838	L182702	L168696	L182645	L182703	L182704	L261056
1b	1	诱导轮泵壳	----	L183127	L182709	L182771	L188515	L182710	L188518	----
2a	1	泵盖螺母	L274351	L260058	L260058	L260059	L260058	L260058	L260059	L279935
2b	1	诱导轮	----	L261540	L277270	L188701	L261540	L277270	L277272	----
3	1	O型圈	s/p15	s/p15	s/p15	s/p15	s/p15	s/p15	s/p15	s/p15
4	1	叶轮	s/p9-10	s/p9-10	s/p9-10	s/p9-10	s/p9-10	s/p9-10	s/p9-10	s/p9-10
5	1	轴封	s/p11-12	s/p11-12	s/p11-12	s/p11-12	s/p11-12	s/p11-12	s/p11-12	s/p11-12
6	1	O型圈	s/p15	s/p15	s/p15	s/p15	s/p15	s/p15	s/p15	s/p15
7a	1	背板	----	----	L260934	L260945	L260935	L260936	L260937	L261051
7b	1	背板	L188735#	L261566#	----	----	----	----	----	----
8	1	定位销	----	----	L772493	----	L772493	L772493	L772493	L773799
9a	1	夹紧环	L169050	L188430	L188436	----	L188436	L188436	L188432	----
9b	8	螺钉 M10/M16	----	----	----	L756001	----	----	----	L701533
10	1	O型圈	s/p15	s/p15	s/p15	s/p15	s/p15	s/p15	s/p15	s/p15
11	1	轴	s/p16	s/p16	s/p16	s/p16	s/p16	s/p16	s/p16	s/p16
12	2	螺钉	s/p16	s/p16	s/p16	s/p16	s/p16	s/p16	s/p16	s/p16
13	2	轴保护	s/p17-18	s/p17-18	s/p17-18	s/p17-18	s/p17-18	s/p17-18	s/p17-18	s/p17-18
14	1	延伸支架	s/p17-18	s/p17-18	s/p17-18	s/p17-18	s/p17-18	s/p17-18	s/p17-18	s/p17-18
15	2	支架(螺钉)	----	----	L268499	L701509	L268499	L268499	L268499	----
16	2	螺钉	----	----	L701942	L771199	L701942	L701942	L701942	----
16	4	螺钉	----	----	----	----	----	----	----	L701686
17	1	垫圈	----	s/p17	s/p17	s/p17	s/p17	s/p17	s/p17	s/p17
18	1	电机	----	----	----	----	----	----	----	----
--	--	机座	s/p19-24	s/p19-24	s/p19-24	s/p19-24	s/p19-24	s/p19-24	s/p19-24	s/p19-24
--	--	防尘罩	s/p25	s/p25	s/p25	s/p25	s/p25	s/p25	s/p25	s/p25
			W+50/8	W+55/35	W+55/60	W+60/110	W+65/350	W+70/40	W+80/80	W+110/130
1a	1	泵壳	L168644	L182646	L182647	L182705	L253421	L182706	L168619	L253420
1b	1	诱导轮泵壳	----	L188516	L182711	L188519	L182772	L188517	L182712	L183138
2a	1	泵盖螺母	L274351	L260058	L260059	L260059	L260059	L260059	L260059	L260059
2b	1	诱导轮	----	L261540	L277271	L277272	L188701	L261541	L277271	L277272
3	1	O型圈	s/p15	s/p15	s/p15	s/p15	s/p15	s/p15	s/p15	s/p15
4	1	叶轮	s/p9-10	s/p9-10	s/p9-10	s/p9-10	s/p9-10	s/p9-10	s/p9-10	s/p9-10
5	1	轴封	s/p11-12	s/p11-12	s/p11-12	s/p11-12	s/p11-12	s/p11-12	s/p11-12	s/p11-12
6	1	O型圈	s/p15	s/p15	s/p15	s/p15	s/p15	s/p15	s/p15	s/p15
7a	1	背板	L260920	L260939	L260940	L260941	L260946	L260942	L260943	L260944
8	1	背板	----	L772493	L772493	L772493	----	L772493	L772493	----
9a	1	定位销	L188431	L188432	L188432	L188433	----	L188434	L188435	----
9b	8	夹紧环	----	----	----	----	L700234	----	----	L701669
10	1	螺钉 M10/M16	s/p15	s/p15	s/p15	s/p15	s/p15	s/p15	s/p15	s/p15
11	1	O型圈	s/p16	s/p16	s/p16	s/p16	s/p16	s/p16	s/p16	s/p16
12	2	轴	s/p16	s/p16	s/p16	s/p16	s/p16	s/p16	s/p16	s/p16
13	2	螺钉	s/p17-18	s/p17-18	s/p17-18	s/p17-18	s/p17-18	s/p17-18	s/p17-18	s/p17-18
14	1	轴保护	s/p17-18	s/p17-18	s/p17-18	s/p17-18	s/p17-18	s/p17-18	s/p17-18	s/p17-18
15	2	延伸支架	L268499	L268499	L268499	L268499	L234177	L268499	L268499	----
15	2	支架(螺钉)	L268499	L268499	L268499	L268499	L234177	L268499	L268499	----
16	2	螺钉	L701942	L701942	L701942	L701942	L700241	L701942	L701942	----
17	1	垫圈	s/p17	s/p17	s/p17	s/p17	s/p17	s/p17	s/p17	s/p17
18	1	电机	----	----	----	----	----	----	----	----
--	--	机座	s/p19-24	s/p19-24	s/p19-24	s/p19-24	s/p19-24	s/p19-24	s/p19-24	s/p19-24
--	--	防尘罩	s/p25	s/p25	s/p25	s/p25	s/p25	s/p25	s/p25	s/p25

s/p xx = 请参见第 xx 页
与延伸支架(位置 14)相集成

3. 叶轮

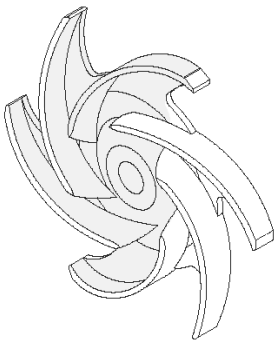
W+



叶轮	泵型号						
	W+22/20	W+30/80	W+35/35	W+35/55	W+50/8		
零件号							
Ø200					L267328		
Ø195					L273889		
Ø190					L273890		
Ø185					L273891		
Ø180				L253740	L273892		
Ø175			L253739	L267132*	L267492	L273893	
Ø170		L253738	L267481	L267133*	L267493	L273894	
Ø165		L267469	L267482	L267134*	L267494	L273895	
Ø160		L267470	L267483	L267135*	L267495	L273896	
Ø155		L267471	L267484	L267136*	L267496	L273897	
Ø150		L267472	L267485	L267137*	L267497	L273898	
Ø145		L267473	L267486	L267138*	L267498	L273899	
Ø140**	L253737	L182756*	L267474	L267487	L267139*	L267499	L273900
Ø135	L267460	L182757*	L267475	L267488	L267140*	L267500	
Ø130	L267461	L182758*	L267476	L267489	L267141*	L267501	
Ø125	L267462	L182759*	L267477	L267490	L267142*	L267502	
Ø120	L267463	L182760*	L267478	L267491	L267143*	L267503	
Ø115	L267464	L182761*	L267479				
Ø110	L267465	L182762*	L267480				
Ø105	L267466	L182763*					
Ø100	L267467	L182764*					
Ø95	L267468	L182765*					

* 低流量叶轮

** Ø142 W+22/20



叶轮	泵型号
	W+50/600
零件号	
Ø420	L277320
Ø410	L280041
Ø400	L280040
Ø390	L280039
Ø380	L280038
Ø370	L280037
Ø360	L280036
Ø350	L280035
Ø340	L280034
Ø330	L280033
Ø320	L280032
Ø310	L280031
Ø300	L280030
Ø290	L280029
Ø280	L280028

第 38 页和第 39 页中的零件号不包括带 3.1 认证证书的泵。
如需带 3.1 认证证书的备件, 请联系 SPX FLOW。

APV

表单号: L453145UK 更新日期: 04/2015

3. 叶轮

W+



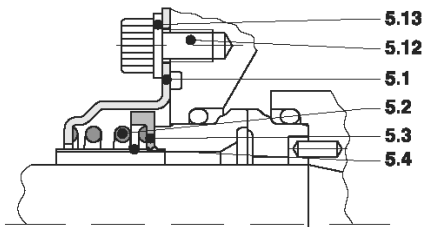
叶轮Φ	泵型号									
	W+10/8	W+30/120	W+55/35	W+55/60	W+60/110	W+70/40	W+80/80	W+110/130	W+25/210	W+65/350
	零件号									
Ø290								L253748	L253749	
Ø285								L267680	L267700	
Ø280								L267681	L267701	
Ø275								L267682	L267702	
Ø270								L267683	L267703	
Ø265								L267684	L267704	
Ø260								L267685	L267705	L253750
Ø255							L253747	L267686	L267706	L267716
Ø250								L267559	L267687	L267707
Ø245								L267560	L267688	L267708
Ø240						L253746	L267561	L267689	L267709	L267719
Ø235							L267549	L267562	L267690	L267710
Ø230					L253745	L267550	L267563	L267691	L267711	L267721
Ø225					L267535	L267551	L267564	L267692	L267712	L267722
Ø220				L253744	L267536	L267552	L267565	L267693	L267713	L267723
Ø215				L267523	L267537	L267553	L267566	L267694	L267714	L267724
Ø210			L253743	L267524	L267538	L267554	L267567	L267695	L267715	L267725
Ø205			L267512	L267525	L267539	L267555	L267568	L267696		L267726
Ø200			L267513	L267526	L267540	L267556	L267569	L267697		L267727
Ø195			L267514	L267527	L267541	L267557	L267570			L267728
Ø190			L267515	L267528	L267542	L267558				L267729
Ø185			L267516	L267529	L267543					
Ø180			L267517	L267530	L267544					
Ø175		L253741	L267518	L267531	L267545					
Ø170		L267504	L267519	L267532	L267546					
Ø165		L267505	L267520	L267533	L267547					
Ø160		L267506	L267521	L267534	L267548					
Ø155		L267507	L267522							
Ø150		L267508								
Ø145		L267509								
Ø140		L267510								
Ø135		L267511								
Ø110	L267324									
Ø105	L273885									
Ø100	L273886									
Ø95	L273887									
Ø90	L273888									

4. 轴封

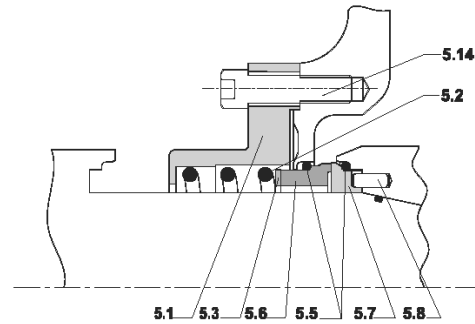
W+

4.1 紧固件

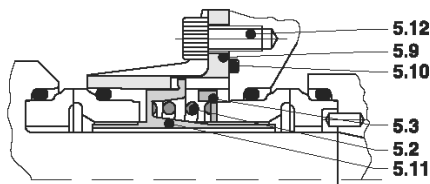
A. 单密封 Ø25+Ø35



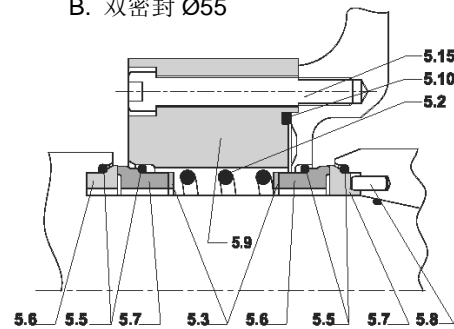
A. 单密封 Ø55



B. 双密封 Ø25+Ø35



B. 双密封 Ø55



紧固件				轴径			
				Ø25	Ø35	Ø55	
密封类型	项目编号	部件描述	材质	零件号			
A	单密封	5.1	整套泵	AISI 316 AISI 316 AISI 316 PTFE	L772460	L772465	L808652
		5.2	密封壳		(L773100)	(L773101)	----
		5.3	弹簧				
		5.4	压力环				
B	双密封	5.2	整套泵	AISI 316 AISI 316 AISI 316 AISI 316 -	L194448	L194449	L808653
		5.3	弹簧				2x 项目编号
		5.9	压力环				5.3
		5.11	密封壳				----
		5.11	压力环				
		5.11	活接弯头				----
		5.10	O 型圈	EPDM	L772470	L771362	L25056404
		5.12	4 颗 M6x10 型螺钉	AISI 316	L770496	L770496	----
		5.13*	4 个 M6 型垫圈	AISI 316	L701477	----	----
		5.14	4 颗 M8x30 型螺钉	AISI 316	----	----	L771857
		5.15	4 颗螺钉 M8x50	AISI 316	----	----	L774194

* 仅用于 W+50/8

由单密封改造成双密封: 1 x 密封套件 (双) + 1 x 密封面套件 (请参见第 41 页) + 1 x 项目编号 5.10

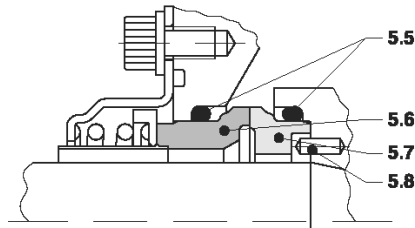
由双密封改造成单密封: 1 x 密封套件 (单) + 1 x 项目编号 5.13

4. 轴封

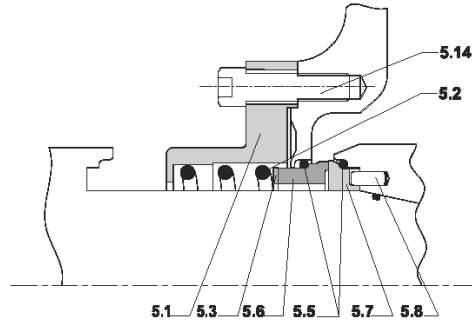
W+

4.2 密封面

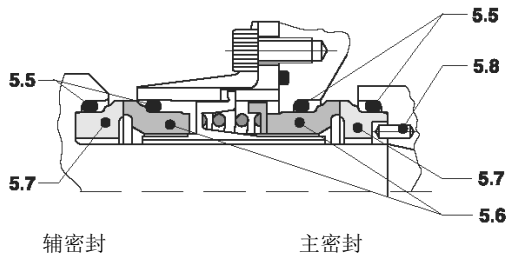
A. 单密封 Ø25+Ø35



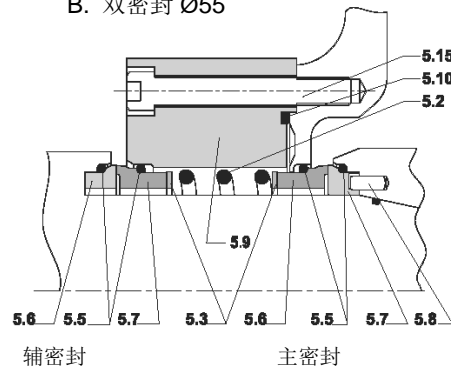
A. 单密封 Ø55



B. 双密封 Ø25+Ø35



B. 双密封 Ø55



密封面	材质				轴尺寸		
	5.5 O型圈 x 2	5.6 静止式密封件	5.7 旋转式密封件	5.8 销	Ø25	Ø35	Ø55
碳化硅 SiC/Car EPDM	EPDM	碳化硅 SiC	树脂结合碳	AISI 316L	L772461	L772466	L808648
碳化硅 SiC/Car FPM	FPM	碳化硅 SiC	树脂结合碳	AISI 316L	L772462	L772467	L808649
碳化硅 SiC/SiC EPDM	EPDM	碳化硅 SiC	碳化硅 SiC	AISI 316L	L772463	L772468	L808650
碳化硅 SiC/SiC FPM	FPM	碳化硅 SiC	碳化硅 SiC	AISI 316L	L772464	L772469	L808651
碳化硅 SiC/Car EPDM	EPDM	碳化硅 SiC	树脂结合碳	AISI 316L	L782461	L782466	*
碳化硅 SiC/Car FPM	FPM	碳化硅 SiC	树脂结合碳	AISI 316L	L782462	L782467	*
碳化硅 SiC/SiC EPDM	EPDM	碳化硅 SiC	碳化硅 SiC	AISI 316L	L782463	L782468	*
碳化硅 SiC/SiC FPM	FPM	碳化硅 SiC	碳化硅 SiC	AISI 316L	L782464	L782469	*
碳化硅 SiC/SiC FPM	FPM	碳化硅 SiC	碳化硅 SiC	AISI 316L	L789464	L789469	*

* 敬请联系 SPX FT

B 型密封件: 各种不同材料组合可供选择——SPX FT 推荐使用 SiC/Car 作为二级密封件

所有密封圈标记如下:

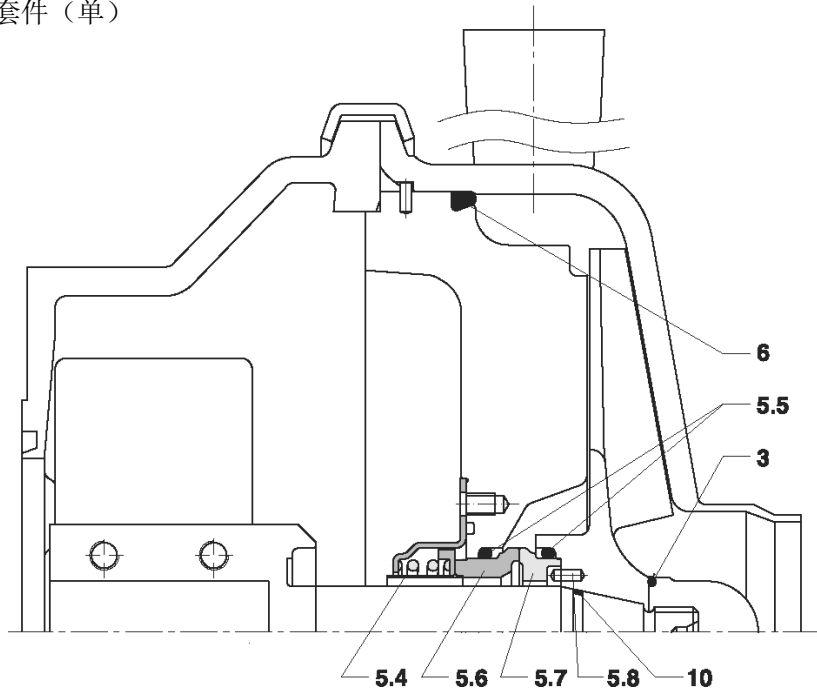
SSwwyyx- SS (碳化硅 SiC) -ww (生产时间: 周) -yy (生产时间: 年) -x (批次)

RBwwyyx- RB (碳化硅 SiC) -ww (生产时间: 周) -yy (生产时间: 年) -x (批次)

5. 整套密封套件

W+

5.1 整套密封套件 (单)



碳化硅 SiC		泵型号							
项目编号	材质	W+10/8	W+22/20	W+30/80	W+25/210	W+35/35	W+35/55	W+30/120	W+50/600
		零件号							
3, 6, 10, 5.4, 2x 5.5, 5.6, 5.7, 5.8	SiC/SiC EPDM	L800875	L800800	L800801	L800802	L800801	L800801	L800807	L808641
	SiC/Car EPDM	L800877	L800915	L800916	L800917	L800916	L800916	L800922	L808640
	SiC/SiC FPM	L800871	L800813	L800814	L800815	L800814	L800814	L800820	L808643
	SiC/Car FPM	L800873	L800928	L800929	L800930	L800929	L800929	L800935	L808642
		W+50/8	W+55/35	W+55/60	W+60/110	W+65/350	W+70/40	W+80/80	W+110/130
3, 6, 10, 5.4, 2x 5.5, 5.6, 5.7, 5.8	SiC/SiC EPDM	L800876	L800806	L800807	L800808	L800809	L800810	L800811	L800812
	SiC/Car EPDM	L800878	L800921	L800922	L800923	L800924	L800925	L800926	L800927
	SiC/SiC FPM	L800872	L800819	L800820	L800821	L800822	L800823	L800824	L800825
	SiC/Car FPM	L800874	L800934	L800935	L800936	L800937	L800938	L800939	L800940

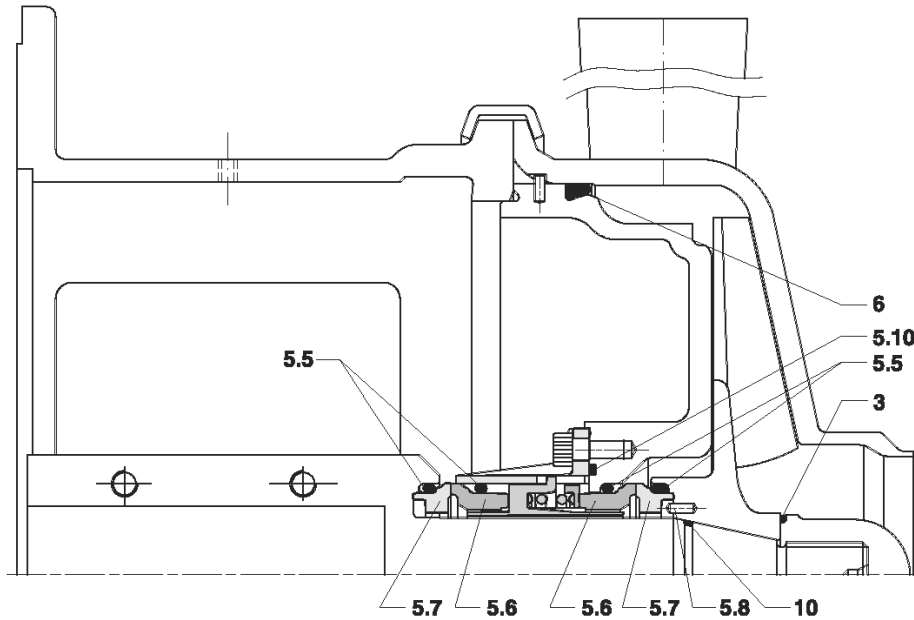
碳化硅 SiC		泵型号							
项目编号	材质	W+10/8	W+22/20	W+30/80	W+25/210	W+35/35	W+35/55	W+30/120	W+50/600
		零件号							
3, 6, 10, 5.4, 2x 5.5, 5.6, 5.7, 5.8	SiC/SiC EPDM	L880875	L880800	L880801	L880802	L880801	L880801	L880807	*
	SiC/Car EPDM	L880877	L880915	L880916	L880917	L880916	L880916	L880922	*
	SiC/SiC FPM	L880871	L880813	L880814	L880815	L880814	L880814	L880820	*
	SiC/Car FPM	L880873	L880928	L880929	L880930	L880929	L880929	L880935	*
		W+50/8	W+55/35	W+55/60	W+60/110	W+65/350	W+70/40	W+80/80	W+110/130
3, 6, 10, 5.4, 2x 5.5, 5.6, 5.7, 5.8	SiC/SiC EPDM	L880876	L880806	L880807	L880808	L880809	L880810	L880811	L880812
	SiC/Car EPDM	L880878	L880921	L880922	L880923	L880924	L880925	L880926	L880927
	SiC/SiC FPM	L880872	L880819	L880820	L880821	L880822	L880823	L880824	L880825
	SiC/Car FPM	L880874	L880934	L880935	L880936	L880937	L880938	L880939	L880940

* 敬请联系 SPX FT

5. 整套密封套件

W+

5.2 整套密封套件 (双)



碳化硅 SiC		泵型号							
项目编号	材质	W+10/8	W+22/20	W+30/80	W+25/210	W+35/35	W+35/55	W+30/120	W+50/600
		零件号							
3, 6, 10, 4x 5.5, 2x 5.6, 2x 5.7, 5.8, 5.10	SiC/SiC - SiC/Car EPDM	L808560	L808561	L808563	L808562	L808563	L808563	L808568	L808645
	SiC/Car - SiC/Car EPDM	L808574	L808575	L808577	L808576	L808577	L808577	L808582	L808644
	SiC/SiC - SiC/Car FPM	L808588	L808589	L808591	L808590	L808591	L808591	L808596	L808646
	SiC/Car - SiC/Car FPM	L808602	L808603	L808605	L808604	L808605	L808605	L808610	L808647
		W+50/8	W+55/35	W+55/60	W+60/110	W+65/350	W+70/40	W+80/80	W+110/130
3, 6, 10, 4x 5.5, 2x 5.6, 2x 5.7, 5.8, 5.10	SiC/SiC - SiC/Car EPDM	L808566	L808567	L808568	L808569	L808570	L808571	L808572	L808573
	SiC/Car - SiC/Car EPDM	L808580	L808581	L808582	L808583	L808584	L808585	L808586	L808587
	SiC/SiC - SiC/Car FPM	L808594	L808595	L808596	L808597	L808598	L808599	L808600	L808601
	SiC/Car - SiC/Car FPM	L808608	L808609	L808610	L808611	L808612	L808613	L808614	L808615

碳化硅 SiC		泵型号							
项目编号	材质	W+10/8	W+22/20	W+30/80	W+25/210	W+35/35	W+35/55	W+30/120	W+50/600
		零件号							
3, 6, 10, 4x 5.5, 2x 5.6, 2x 5.7, 5.8, 5.10	SiC/SiC - SiC/Car EPDM	L888560	L888561	L888563	L888562	L888563	L888563	L888568	*
	SiC/Car - SiC/Car EPDM	L888574	L888575	L888577	L888576	L888577	L888577	L888582	*
	SiC/SiC - SiC/Car FPM	L888588	L888589	L888591	L888590	L888591	L888591	L888596	*
	SiC/Car - SiC/Car FPM	L888602	L888603	L888605	L888604	L888605	L888605	L888610	*
		W+50/8	W+55/35	W+55/60	W+60/110	W+65/350	W+70/40	W+80/80	W+110/130
3, 6, 10, 4x 5.5, 2x 5.6, 2x 5.7, 5.8, 5.10	SiC/SiC - SiC/Car EPDM	L888566	L888567	L888568	L888569	L888570	L888571	L888572	L888573
	SiC/Car - SiC/Car EPDM	L888580	L888581	L888582	L888583	L888584	L888585	L888586	L888587
	SiC/SiC - SiC/Car FPM	L888594	L888595	L888596	L888597	L888598	L888599	L888600	L888601
	SiC/Car - SiC/Car FPM	L888608	L888609	L888610	L888611	L888612	L888613	L888614	L888615

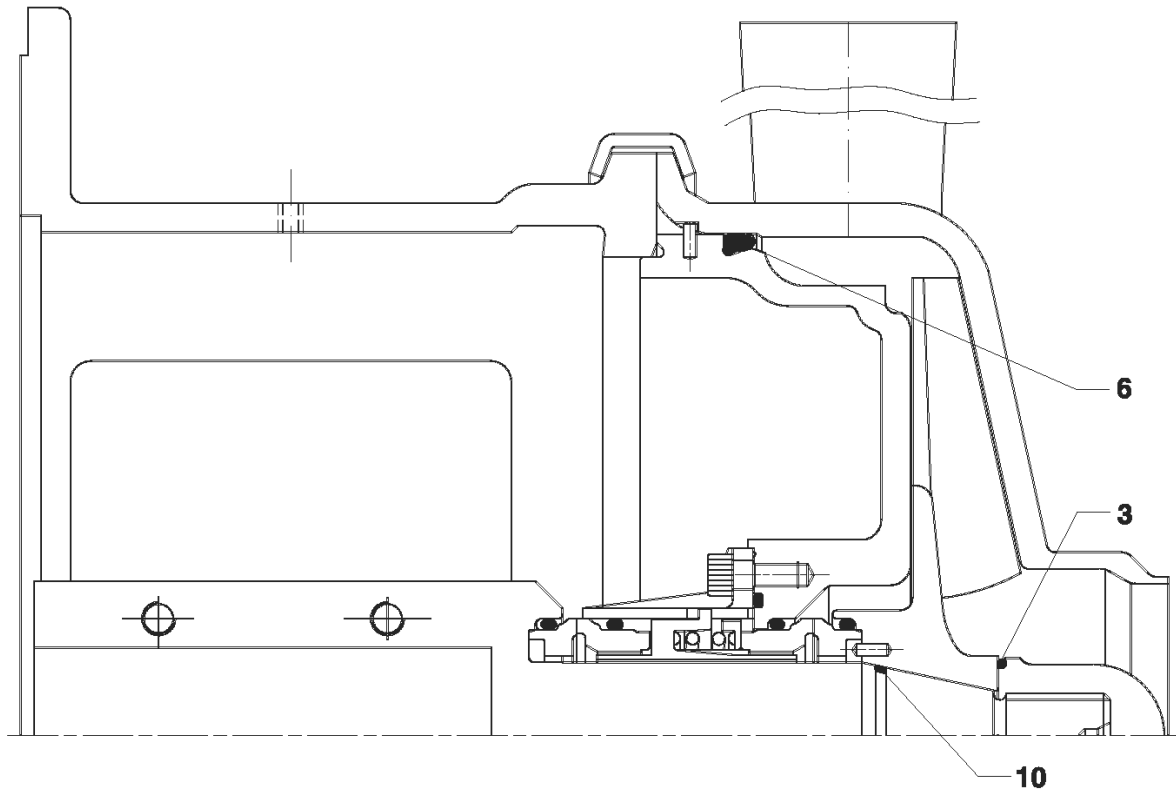
* 敬请联系 SPX FLOW

APV

表单号: L453145UK 更新日期: 04/2015

6. O型圈

W+



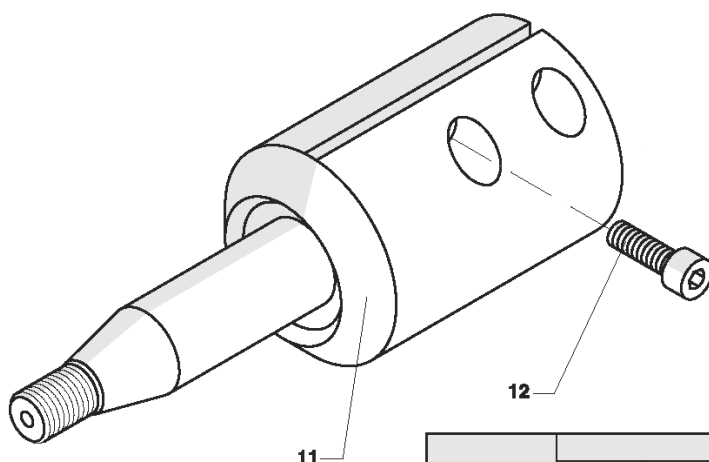
项目编号	材质	泵型号							
		W+10/8	W+22/20	W+30/80	W+25/210	W+35/35	W+35/55	W+30/120	W+50/600
		零件号							
3, 6, & 10	EPDM	L808760	L808761	L808762	L808763	L808762	L808762	L808765	L808789
3, 6, & 10	FPM (氟橡胶)	L808774	L808775	L808776	L808777	L808776	L808776	L808779	L808788
		W+50/8	W+55/35	W+55/60	W+60/110	W+65/350	W+70/40	W+80/80	W+110/130
3, 6, & 10	EPDM	L808766	L808767	L808765	L808769	L808770	L808771	L808772	L808773
3, 6, & 10	FPM (氟橡胶)	L808780	L808781	L808779	L808783	L808784	L808785	L808786	L808787

APV

表单号: L453145U 更新日期: 04/2015

7. 轴

W+



泵型号	电机机座号					
	80	90	100	112	132	160
	轴 $\phi 25$					
W+10/8	L273844					
W+22/20	L261546	L261559	L261560	L261560	L261547	
W+30/80		L261559	L261560	L261560	L261547	L261548
W+35/35		L261559	L261560	L261560	L261547	L261548
W+35/55		L261559	L261560	L261560	L261547	L261548
W+50/8		L267329	L267330	L267330	L267331	
W+55/35		L261559	L261560	L261560	L261547	L261548
	项目编号 12					
数量	1	1	2	2	2	2
螺钉	L701942	L771199	L771199	L771199	L771199	L771199

泵型号	电机机座号									
	90	100	112	132	160	180	200	225	250	280
	轴 $\phi 35$									
W+25/210					L261551	L261563	L261552	L261554		
W+30/120	L261561	L261562	L261562	L261550	L261551	L261563	L261552			
W+55/60	L261561	L261562	L261562	L261550	L261551	L261563	L261552			
W+60/110	L261561	L261562	L261562	L261550	L261551	L261563	L261552	L261552		
W+65/350				L261550	L261551	L261563	L261552	L261552	L261554	
Wi+65/350*				L261596	L261597	L261598	L261599	L261599	L261554	L261555
W+70/40	L261561	L261562	L261562	L261550	L261551	L261563	L261552			
W+80/80	L261561	L261562	L261562	L261550	L261551	L261563	L261552	L261552	L261554	
W+110/130		L261562	L261562	L261550	L261551	L261563	L261552	L261552	L261554	L261555
位号 12										
数量	2	2	2	2	2	2	2	2	3	3
螺钉	L771199	L771199	L771199	L771199	L771199	L771199	L701700	L701700	L701700	L701700

* Wi+65/350 两极电机

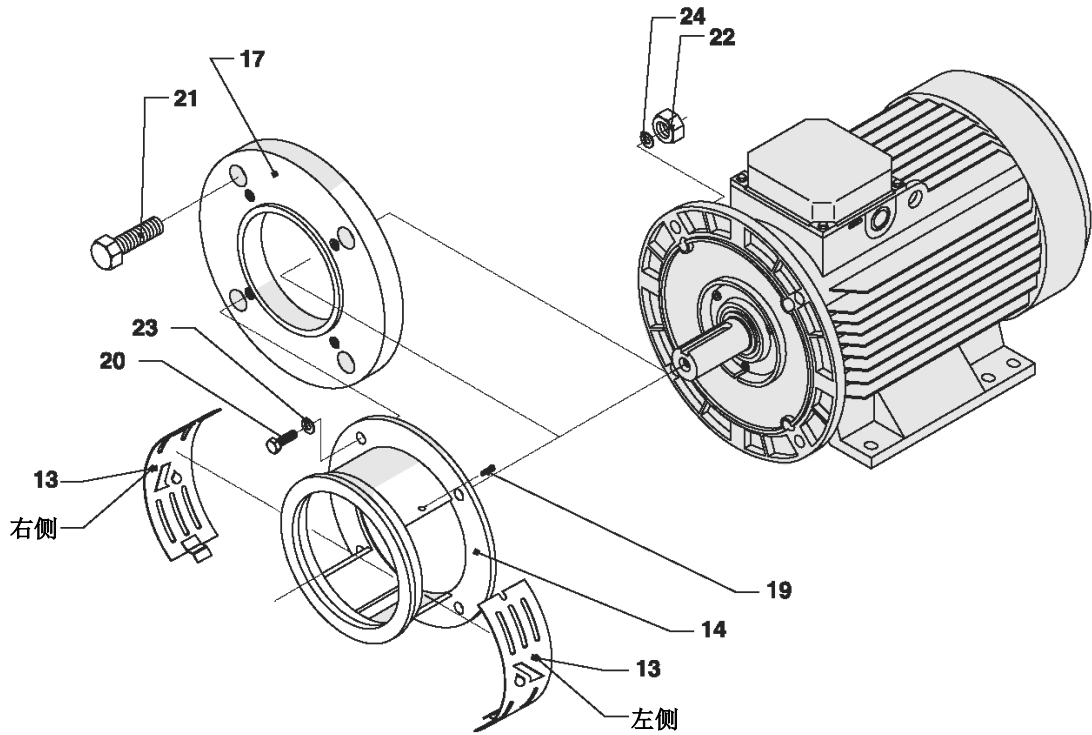
泵型号	电机机座号					
	180	200	225	250	280	315
	轴 $\phi 25$					
W+50/600	L279924	L279925	L279926	L279927	L279928	L279929
	项目编号 12					
数量	2	2	3	3	3	3
螺钉	L781079	L781079	L781079	L781079	L781074	L781074

APV

表单号: L453145UK 更新日期: 04/2015

8. 延伸支架和轴保护

W+



泵型号	电机机座号											
	80	90	100	112	132*	160	180	200**	225***	250	280	315
	项目编号 14 - 延伸支架											
W+10/8	L188735											
W+22/20	L261566	L261566	L261566	L261566	L261566							
W+30/80		L261565	L261565	L261565	L261565	L261564						
W+25/210						L187587	L187587	L187587	L187587			
W+35/35		L261565	L261565	L261565	L261565	L261564						
W+35/55		L261565	L261565	L261565	L261565	L261564						
W+30/120		L261567	L261567	L261567	L261567	L261568	L261568	L261568				
W+50/600							L261053	L261053	L261053	L261054	L261054	L261055
W+50/8		L267320	L267320	L267320	L267320							
W+55/35		L261567	L261567	L261567	L261567	L261568						
W+55/60		L261567	L261567	L261567	L261567	L261568	L261568	L261568				
W+60/110		L261569	L261569	L261569	L261569	L261570	L261570	L261570	L261570			
W+65/350					L168669	L168670	L168670	L168670	L168670	L187570	L187570	
W+70/40		L261571	L261571	L261571	L261571	L261572	L261572	L261572				
W+80/80		L261573	L261573	L261573	L261573	L261574	L261574	L261574	L261574	L261028		
W+110/130			L168671	L168671	L168671	L187576	L187576	L187576	L187576	L187589	L187589	

项目编号 17 - 法兰												
*					L267665							
**								L267666				
***									L267667			

8. 延伸支架和轴保护

W+

泵型号	数量	电机机座号												
		80	90	100	112	132	160	180	200	225	250	280	315	
项目编号 13 - 轴保护														
W+10/8	2 R/L	L800836												
W+22/20	2 R/L	L188334	L188334	L188334	L188334	L188334								
W+30/80	1 R		L188333	L188333	L188333	L188333								
	1 L		L188285	L188285	L188285	L188285								
	2 R/L						L188259							
W+25/210	2 R/L						L188587	L188587	L188587	L188587				
W+35/35	1 R		L188333	L188333	L188333	L188333								
	1 L		L188285	L188285	L188285	L188285								
W+35/55	2 R/L						L188259							
W+30/120	1 R		L188339	L188339	L188339	L188339								
	1 L		L188597	L188597	L188597	L188597								
	2 R/L						L188335	L188335	L188335					
W+50/600	2 R/L						L277319	L277319	L277319	L277319	L277319	L277319	L277319	
W+55/35	1 R		L188339	L188339	L188339	L188339								
	1 L		L188597	L188597	L188597	L188597								
W+50/8	2 R/L						L188335							
W+55/60	1 R		L188339	L188339	L188339	L188339								
	1 L		L188597	L188597	L188597	L188597								
	2 R/L						L188335	L188335	L188335					
W+60/110	1 R		L188339	L188339	L188339	L188339								
	1 L		L188597	L188597	L188597	L188597								
	2 R/L						L188335	L188335	L188335	L188335				
W+65/350	1 R					L188333						L274032	L274032	
	1 L					L188285						L188591	L188591	
	2 R/L						L188337	L188337	L188337	L188337				
W+70/40	1 R		L188284	L188284	L188284	L188284								
	1 L		L188283	L188283	L188283	L188283								
W+80/80	2 R/L						L188335	L188335	L188335	L188335	L188592			
W+110/130	2 R/L			L188588	L188588	L188588	L188589	L188589	L188589	L188589	L188590	L188590		

R = 右侧

L = 左侧

			电机机座号												
			80 (W+10/8)	80	90	100	112	132	160	180	200	225	250	280	315
			零件号												
螺钉	19	2	L700420	L700420	L700420	L700420	L700420	L700420	L700420	L700420	L700420	L700420	L700420	L700420	L700420
螺钉	20	4	L770138	L707608	L700234	L700234	L700234	L700234	*L771944	*L771944	*L772568	L772568	**L770141	**L770141	**L773796
螺钉	21	4						L701078			L772567	L772567			
螺母	22	4							L701387	L701387	L701387	**L701387	**L701387	**L701387	**L701670
垫圈	23	4		L771425	L771425	L771425	L771425	L771425							
垫圈	24	4							L701254	L701254	L701254	**L701254	**L701254	**L701254	**L773729

* 数量 = 2

** 数量 = 8

APV

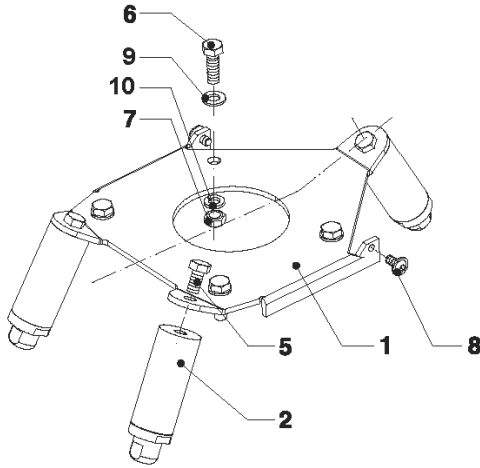
表单号: L453145UK 更新日期: 04/2015

9. 调整腿

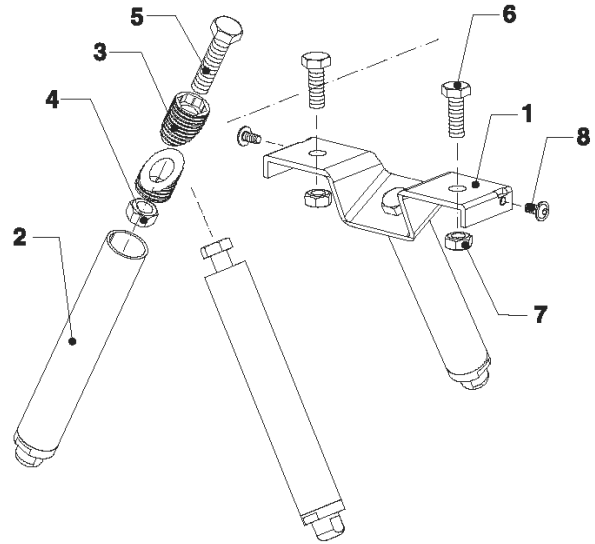
W+

9.1 机座号 80-132 电机

机座号 80 (W+10/8)电机



机座号 80-132 电机



			电机机座号					
			80 (W+10/8)	80	90	100	112	132
			中心高					
			160	260				
项目	数量	部件描述	零件号					
		整套支架	L808800	L808801	L808802	L808803	L808804	L808805
1	1	支架	L273965	L809054	L809055	L809056	L809057	L809058
2	2	整套支脚	L809064*	L809059	L809061	L809061	L809061	L809061
3	4	拼合衬套	---	L282473	L282473	L282473	L282473	L282473
4	2	螺母	L771174	L700242	L700242	L700242	L700242	L700242
5	2	螺钉	L700690*	L703141	L701981	L701981	L701981	L701981
6	2	螺钉	L700234**	L701380	L701380	L701380	L701380	L700238
7	2	螺母	L700241**	L700864	L700864	L700864	L700864	L700242
8	2	螺钉, 凸缘头	L700420	L700420	L700420	L700420	L700420	L700420
9	4	垫圈	L701478	---	---	---	---	---
10	4	垫圈	L771147	---	---	---	---	---

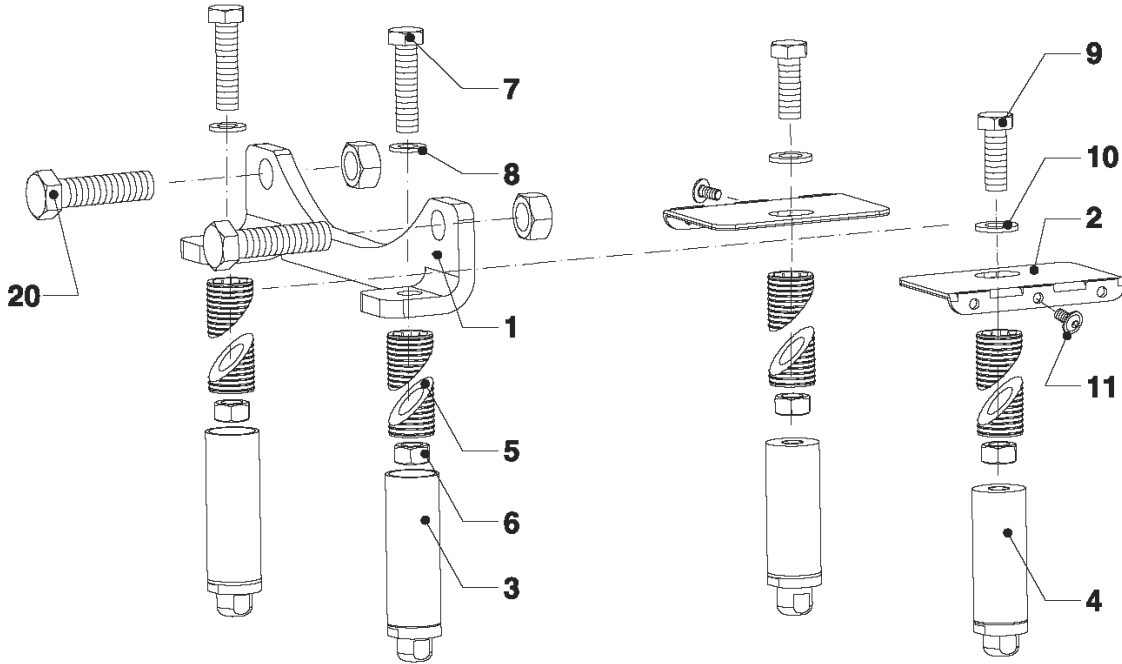
* W+10/8 数量=3

** W+10/8 数量=4

9. 调整腿

W+

9.2 机座号 160-200 电机

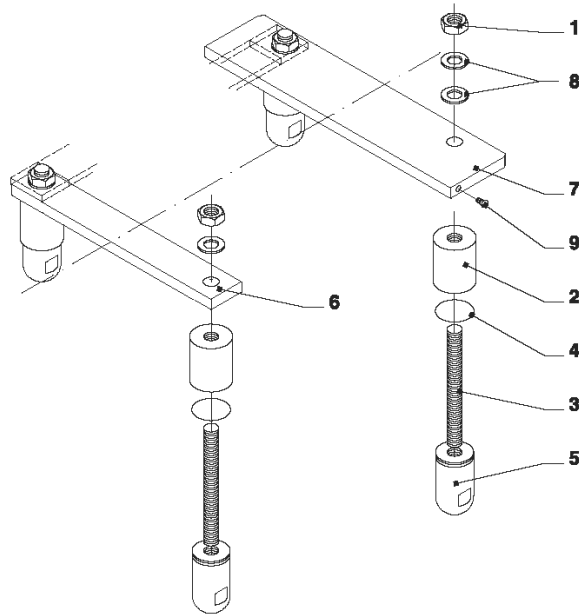


			电机机座号								
			160			180			200		
			中心高								
			260	305	350	260	305	350	305	350	
项目	数量	部件描述	零件号								
-	-	整套支架	L808806	L808807	L808808	L808809	L808810	L808811	L808812	L808813	
1	1	前腿支架	L279962	L279962	L279962	L279962	L279962	L279963	L279963	L279963	
2	2	角板	L282488	L282488	L282488	L282488	L282488	L282488	-----	-----	
2	1	角板 (右侧)	-----	-----	-----	-----	-----	-----	L808709	L808709	
2	1	角板 (左侧)	-----	-----	-----	-----	-----	-----	L808710	L808710	
3	4	整套支脚	L809063	L809051	L809061	-----	-----	-----	L809065	L809066	
3	2	整套前支脚	-----	-----	-----	L809063	L809051	L809066	-----	-----	
4	2	整套后支脚	-----	-----	-----	L809062	L809060	L809049	-----	-----	
5	8	拼合衬套	-----	L282473	L282473	-----	L282473	L282473	L282473	L282473	
6	4	螺母	-----	L700242	L700242	-----	L700242	L700242	L700242	L700242	
7	2	螺钉	L701265	L703141	L703141	L701265	L703141	L703141	L703141	L703141	
8	2	垫圈	L701475	L701475	L701475	L701475	L701475	L701475	L701475	L701475	
9	2	螺钉	L702996	L771697	L771697	L702996	L771697	L771697	L771698	L771698	
10	2	垫圈	L781058	L781058	L781058	L781058	L781058	L781058	L781058	L781058	
11	2	螺钉, 凸缘头	L700420	L700420	L700420	L700420	L700420	L700420	L700420	L700420	
20	2	螺钉	L701474	L701474	L701474	L701474	L701474	L701474	L701533	L701533	

9. 调整腿

W+

9.3 机座号 225-250 电机

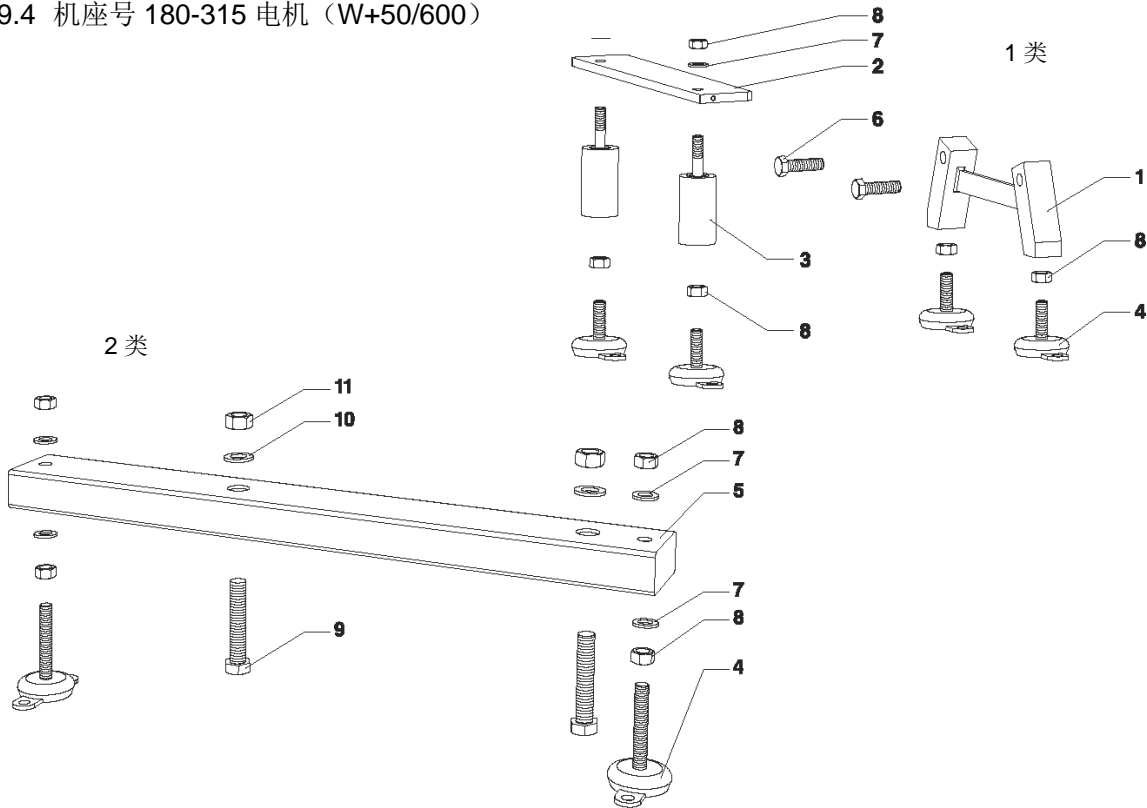


			电机机座号		
			225	250	
			中心高		
			305	350	350
项目	数量	部件描述	零件号		
-	-	整套支架	L801108	L801109	L801110
1	4	螺母	L772449	L772449	L772449
2	4	支脚	L268474	L194461	L194460
3	4	螺纹杆	L268489	L268492	L268490
4	4	O型圈	L772491	L772491	L772491
5	4	球形支脚	L268469	L268468	L268468
6	1	配件	L273824	L273824	L273825
7	1	配件	L268465	L268465	L273822
8	6	垫圈	L772450	L772450	L772450
9	2	螺钉	L700420	L700420	L700420

9. 调整腿

W+

9.4 机座号 180-315 电机 (W+50/600)



			电机机座号					
			180	200	225	250	280	315
			1类			2类		
			中心高					
			350	350	350	350	375	415
项目	数量	部件描述	零件号					
-	-	整套支架	L808740	L808741	L808742	L808743	L808744	L808745
1	1	支架	L279943	L279943	L279943	L279943	----	----
2	1	配件	L268485*	L273821	L279957	L279958	----	----
3	2	支脚	L282445	L282446	L282447	L282448	----	----
4	4	机器支脚	L773874	L773874	L773874	L773874	L773875	L773875
5	2	球形支脚	----	----	----	----	L282449	L282450
6	2	螺钉	L701474	L701474	L701474	L701474	----	----
7	2**	垫圈	L701254	L701254	L701254	L701254	L701254	L701254
8	6**	螺母	L701387	L701387	L701387	L701387	L701387	L701387
9	4	螺钉	----	----	----	----	L773715	L773715
10	4	垫圈	----	----	----	----	L773488	L773488
11	4	螺母	----	----	----	----	L701670	L701670

* 180 型电机数量=2

** 2 类数量=8

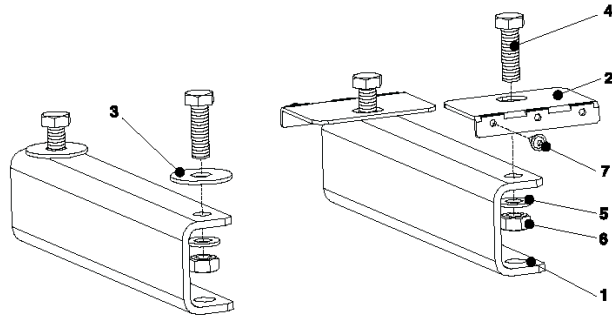
APV

表单号: L453145UK 更新日期: 04/2015

10. A 型支腿

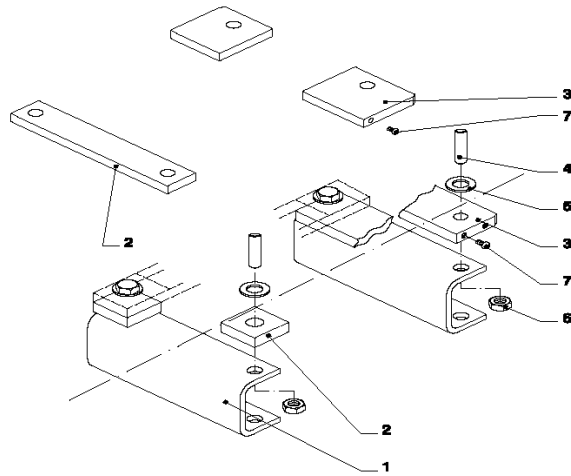
W+

10.1 机座号 80-180 电机



		电机机座号						
		80	90	100	112	132	160	180
		中心高						
		160	170	180	192	212	240	260
项目	数量	零件号						
-	-	整套支架						
1	2	L809083	L809084	L809085	L809086	L809087	L809088	L809089
2	2	L279980	L279981	L279982	L279983	L279984	L279985	L279986
3	2	L282502	L282502	L282503	L282503	L282503	L282488	L282488
4	4	L781058	L781058	L781058	L781058	L781058	L781062	L781062
5	4	L701686	L701669	L701669	L701669	L702996	L773643	L773643
6	4	L701478	L701479	L701479	L701479	L701475	L772450	L772450
7	2	L700241	L700864	L700864	L700864	L700242	L772449	L772449
		L700420	L700420	L700420	L700420	L700420	L700420	L700420

10.2 机座号 180-315 电机



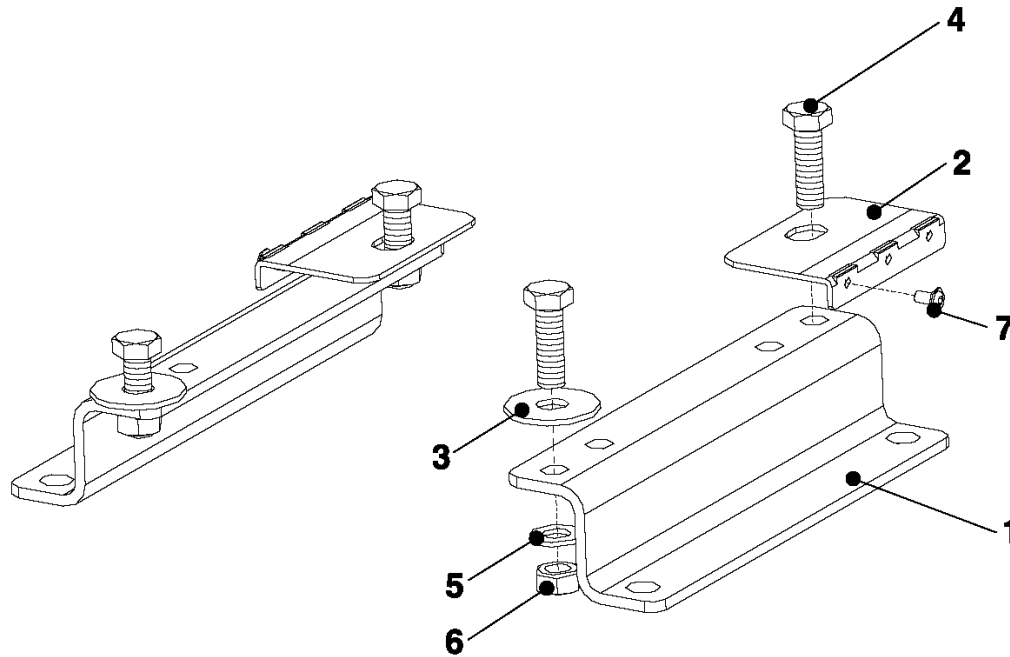
		电机机座号						
		180	200	200	225	250	280	315
		中心高						
		305	280	305	305	330	360	395
项目	数量	零件号						
-	-	整套支架						
1	2	L809090	L809091	L809092	L809093	L809094	L809095	L809096
2	2	L282421	L267732	L282422	L267733	L267734	L282423	L282424
3	2	L268479	---	---	---	---	---	---
4	1	---	L273820	L273820	L273824	L273825	---	---
5	2	L268459	---	---	---	---	---	---
6	2	L268461	---	---	---	---	---	---
7	1	---	L273820	L273820	L268465	L273822	---	---
8	4	L268489	L268489	L268489	L268489	L268489	L268489	L268489
9	8	L772450	L772450	L772450	L772450	L772450	L772450	L772450
10	8	L772449	L772449	L772449	L772449	L772449	L772449	L772449
11	2	L700420	L700420	L700420	L700420	L700420	---	---

APV

表单号: L453145UK 更新: 04/2015

11. B 型支架

W+



			电机机座号							
			80	90	100	112	132	160	180	200
			中心高							
			225	225	225	225	225	225	225	225
项目	数量	部件描述	零件号							
-	-	整套支架	L809097	L809098	L809099	L809100	L809101	L809102	L809103	L809104
1	2	支腿	L279987	L279988	L279989	L279990	L279991	L279992	L279993	L182913
2	2	角板	L282502	----	L282503	L282503	L282503	L282488	L282488	----
2	2	配件 (后侧)	----	----	----	----	----	----	----	L268487
3	2*	垫圈	L781058	----	L781058	L781058	L781058	L781062	L781062	L781062
4	2	螺钉	----	----	----	----	----	----	----	L781066
4	4**	螺钉	L701686	L756001	L701669	L701669	L702996	L773643	L773643	L773868
5	4	垫圈	L701478	L701479	L701479	L701479	L701475	L772450	L772450	L772450
6	4	螺母	L700241	L700864	L700864	L700864	L700242	L772449	L772449	L772449
7	2	螺钉, 凸缘头	L700420	L700420	L700420	L700420	L700420	L700420	L700420	L700420

* 200 型电机数量=4

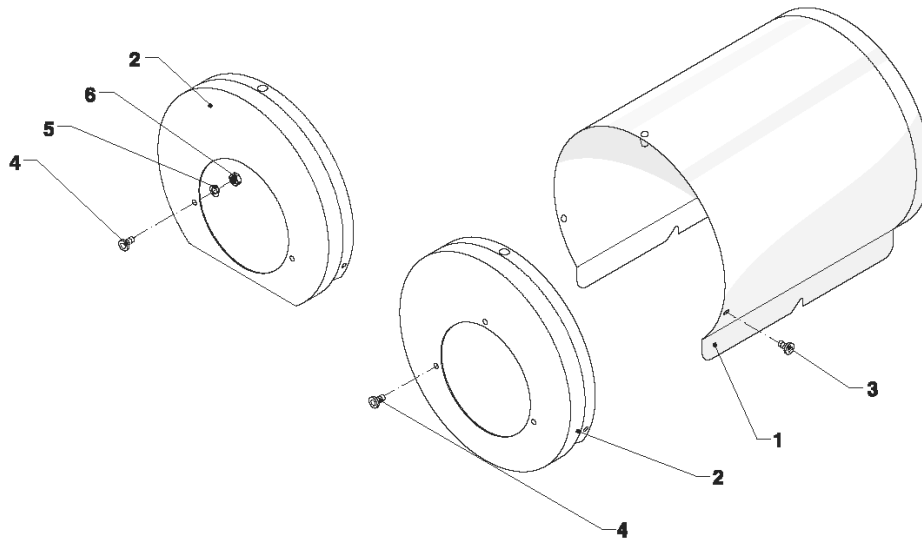
**200 型电机数量=2

APV

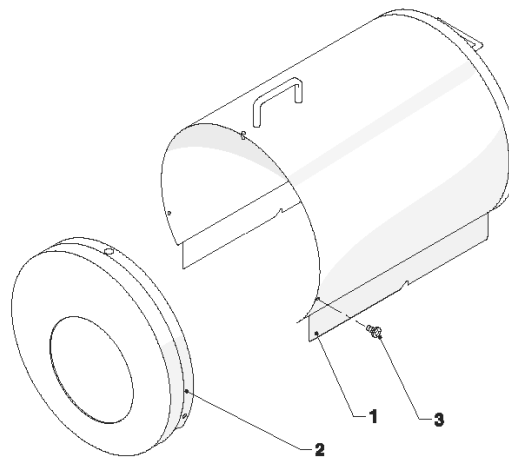
表单号: L453145UK 更新日期: 04/2015

12. 防尘罩

W+



项目	数量	部件描述	电机机座号					
			W+10/8	80	90	100	112	132
			零件号					
1	1	防尘罩	L188445	L188445	L188445	L188446	L188447	L188447
2	1	套圈	L188809	L194420	L194421	L194422	L194472	L194424
3	2	螺钉	L773113	L773113	L773113	L773113	L773113	L773113
4	3	螺钉	----	L700420	----	----	----	----
4	2	螺钉	L700420	----	----	----	----	----
5	2	垫圈	L771173	----	----	----	----	----
6	2	螺母	L700240	----	----	----	----	----



项目	数量	部件描述	电机机座号				
			160	180	200	225	250
			零件号				
1	1	防尘罩	L188448	L188449	L188450	L188452	L188452
2	1	套圈	L194425	L194426	L194427	L194477	L194429
3	4	螺钉	L773113	L773113	L773113	L773113	L773113

SPXFLOW

W+

离心泵
备件清单

SPX Flow Technology Poland sp. z o.o.

Hermana Frankego 9
85-862 Bydgoszcz, Poland
电话: (+48) 52 525 9900
传真: (+48) 52 525 9909

斯必克流体保留日后设计和进行材料变更的权利，恕不另行通知。

本文件提供的设计特性、建造材料和尺寸数据仅供参考，除非另有书面确认，否则不可将其视为依据。欲了解某产品在当地的销售情况，请联系当地销售代表予以确认。更多详情请登录 www.spxflow.com。

发布时间: 2016 年 10 月 -原件
© 2016 SPX FLOW, Inc. 版权所有