

APV DELTA SVS1F

VANNE PAPILLON

FORM NO.: H174934 REVISION: FR-8

READ AND UNDERSTAND THIS MANUAL PRIOR TO OPERATING OR SERVICING THIS PRODUCT.



Scan for SV1/SVS1F Valve
Maintenance Video



Déclaration de conformité de l'UE pour vannes et manifolds

SPX FLOW TECHNOLOGY GERMANY GMBH
Gottlieb-Daimler-Str. 13, D-59439 Holzwickede
déclare par la présente que les

**vannes double joint et double siège APV des gammes
SD4, SDT4, SDU4, SDMS4, SDMSU4, SDTMS4, SWcip4, DSV,
DA3, DA3SLD, DE3, DEU3, DET3, DKR2, DKRT2, DKRH2**
des diamètres nominaux DN 25 - 150, ISO 1" – 6" et 1 Sh5 - 6 Sh5

vannes papillon APV des gammes SV1 et SVS1F, SVL et SVSL
des diamètres nominaux DN 25 - 100, DN 125 - 250 et ISO 1" – 4"

soupapes à tournant sphérique APV des gammes KHI, KHV
des diamètres nominaux DN 15 - 100

vannes simple siège, vannes à membrane et soupapes à ressort APV des gammes
**S2, SW4, SWHp4, SW4DPF, SWmini4, SWT4, SWS4, MF4, MS4, MSP4, AP/T1, CPV,
RG4, RG4DPF, RGMS4, RGE4, RGE4DPF, RGEMS4, PR2, PRD2, SI2, UF/R3, VRA/H**
des diamètres nominaux DN 10 - 150, ISO 1/2" – 4" et 1 Sh5 - 6 Sh5

et les manifolds fabriqués

sont conformes aux exigences des Directives 2006/42/CE (substitution pour 89/392/CEE et 98/37/CE) et ProdSG (substitution pour GPSG - 9.GPSGV).

Pour des vérifications officielles, SPX FLOW présente une documentation technique selon Annexe VII de la Directive du Conseil. Elle est composée des documents de développement et de construction, de la description des mesures prises pour assurer la conformité et correspondre aux exigences essentielles de sécurité et de santé, incluant une analyse des risques, ainsi qu'un manuel d'instructions contenant des instructions de sécurité.

La conformité des vannes et des manifolds est garantie.

Agent pour la documentation:
Frank Baumbach

SPX FLOW TECHNOLOGY GERMANY GMBH
Gottlieb-Daimler-Str. 13, D-59439 Holzwickede, Germany

novembre 2017

ppa. Baumbach

Frank Baumbach
Regional Engineering Manager, F&B Components

Sommaire		Page
1.	Généralités	2
2.	Instructions de sécurité	2 - 3
3.	Utilisation conforme à la destination	3
4.	Fonctionnement	4
4.1.	Généralités	
5.	Equipements complémentaires	5 - 7
5.1.	Indication de position - vanne avec vérin	
5.2.	Indication de position - vanne avec commande manuelle	
5.3.	Commande manuel avec dispositif de réglage	
5.4.	Unité de contrôle	
5.5.	Adaptateur pour unité de contrôle	
5.6.	Vérin pour unité de contrôle	
6.	Nettoyage	8
7.	Mise en place	8 - 9
7.1.	Raccordements	
7.2.	Instructions de soudage	
8.	Dimensions / Poids	10 - 11
9.	Données techniques	12 - 13
9.1.	Généralités	
9.2.	Qualité d'air comprimé	
9.3.	Valeurs kvs	
9.4.	Temps d'ouverture et de fermeture	
9.5.	Couples de serrage	
9.6.	Consommation d'air comprimé	
10.	Matières	14
11.	Maintenance	15
12.	Instructions de montage/démontage	16 - 18
12.1.	Démontage de la ligne	
12.2.	Démontage du dispositif de commande	
12.3.	Démontage des pièces internes	
12.4.	Remplacement des joints	
12.5.	Montage des joints et coussinets	
12.6.	Montage du dispositif de commande	
12.7.	Montage de la détection de position	
13.	Listes de pièces détachées	19
	(voir annexe)	
	SVS1F - NF CU DN 25-100, 1"-4"	RN 01.038.004
	SVS1F - M DN 25-100, 1"-4"	RN 01.038.000 - 2
	Commande manuelle SV-HL détecteur DN25 - 100, 1" - 4"	RN 01.037.0
	Vérin K-80, K-125, K-180 ressort/air	RN 01.073
	Vérin ressort/air pour détection de position	RN 01.076

1. Généralités

Ce manuel doit être très attentivement lu et observé à la lettre par les opérateurs et le personnel de maintenance.

Notez que notre responsabilité ne sera pas engagée pour des dommages ou mauvais fonctionnements dûs au non respect des règles de ce manuel.

Nous nous réservons le droit d'effectuer des modifications sur les descriptions et données techniques fournies.

2. Instructions de sécurité

La vanne devra toujours être installée, opérée, démontée, maintenue ou mise en état par un personnel qualifié.
Au besoin, contactez votre revendeur SPX FLOW le plus proche.

DANGER!



- Ce symbole vous signale les mesures principales de sécurité. Vous le trouverez là où les activités décrites comportent des risques pour votre santé et/ou des risques pour le personnel et des biens réels.



- Ne pas introduire vos doigts ni toucher la vanne ouverte ou l'étrier! Risque de contusion aux parties mobiles.
- Risque de blessure par soudain actionnement de la vanne en état démonté de la vanne.



- Prévoyez la maintenance régulière de la vanne, y compris le remplacement de tous les joints et coussinets afin d'éviter des fuites.



- Avant toute intervention sur la vanne s'assurer que les tuyauteries ne sont plus sous pression. Vider la vanne si possible.



- Séparer les raccords électriques et pneumatiques.
- Observer les Instructions de Montage/Démontage pour assurer en toute sécurité l'entretien et la maintenance de la vanne.

2. Instructions de sécurité



- **DANGER!**
Les vérins soudés sont soumis à la tension du ressort.

**L'ouverture des vérins est strictement interdite.
Danger de mort!**

Les vérins non-utilisés / défectueux
doivent être retournés à votre société SPXFLOW
pour leur évacuation professionnelle
et à titre gratuit pour vous.

Adressez-vous à votre représentant SPXFLOW local.

3. Utilisation conforme à la destination

L'utilisation conforme à sa destination comme domaine
d'application de la vanne papillon est de fermer des sections
de ligne.

Des modifications arbitraires de la construction de la vanne
dépravent la sécurité ainsi que la fonctionnalité de la vanne et
ne sont pas licites.

Autorisations et évaluations externes:

ATEX (Directive 2014/34/EU)

4. Fonctionnement

4.1. Généralités

La vanne papillon Delta SVS1F est conçue pour être utilisée dans les domaines suivants: entreprises alimentaires, industries de boissons, industries pharmaceutiques et de la chimie fine.

Manœuvre des vannes DELTA SVS1F par commande manuelle ou par un vérin pneumatique. La commande manuelle et le vérin avec pièces de montage additionnelles sont interchangeables.

Dans la version standard "NF", le vérin pneumatique ouvre la vanne avec de l'air comprimé.

Retour par force du ressort dans la position finale fermée.

Prolongation du temps de commutation des vannes avec vérin par étranglement d'air ou vis de réglage dans l'unité de contrôle afin d'optimiser l'action du débit et de réduire les coups de pression possibles dans des installations.

Les vannes papillon peuvent aussi être utilisées sous vide.

La vanne ouvre et ferme en tournant le papillon par 90°.

Passage lisse de vanne sans dérivation du débit.

Le diamètre d'ouverture correspond à la taille du diamètre intérieur de la tuyauterie.

5. Equipements complémentaires

5.1. Indication de position - vanne avec vérin

Des détecteurs de position pour signaler la position finale du papillon de vanne peuvent être installés aux environs de l'étrier.

Nous recommandons d'utiliser nos types APV standards:

Type: détecteur de proximité à trois fils (réf. 08-60-011/93,H16223)
espace d'actionnement: 4mm /diamètre: 11mm /longueur: 30 mm.

Détection de position complète avec support et détecteur de proximité (réf. 15-33-023/93) pour une position finale.

En cas de livraison d'un autre détecteur de position par le client, notre responsabilité ne sera pas engagée pour le fonctionnement.

5.2. Indication de position - vanne avec commande manuelle

Les commandes manuelles spéciales suivantes pour la détection de la position sont disponibles:

- a) Détection de la position de papillon **fermée** (version simple).
- b) La détection de la position pour les positions du papillon **ouverte** et **fermée** est possible.

5.3. Commande manuelle avec dispositif de réglage

Comme version spéciale une commande manuelle est disponible qui permet, outre les deux positions finales, la fixation de positions intermédiaires du papillon.

5. Equipements complémentaires

fig. 5.4.

unité de contrôle
CU4



unité de contrôle
CU3



5.4. Unité de contrôle (fig. 5.4)

Unité avec commutateur feed-back et soupape à l'aimant pour le contrôle pneumatique de la vanne pour le montage sur le vérin sont également disponibles en technologie de bus de terrain. Le montage d'une unité de contrôle sur le vérin est possible.

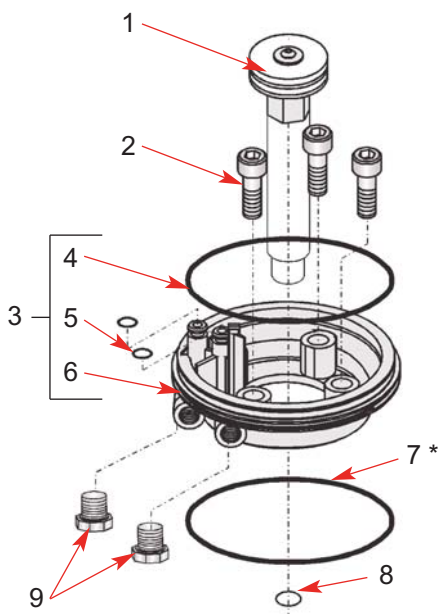
Les versions suivantes sont disponibles:

Direct Connect	CU41-T-Direct Connect 08 - 45 - 101/93; H320461
AS-i extended 62 slaves	CU41-T-AS-i extended 08 - 45 - 111/93; H320468
DeviceNet	CU31 DeviceNet 16 - 31 - 240/93; H209422
Profibus	CU31 Profibus 08 - 45 - 001/93; H315495

5.5. Adaptateur pour unité de contrôle (fig. 5.5.) CU31 Profibus, CU31 DeviceNet

Pour le montage d'une unité de contrôle CU3 sur la vanne SVS1F l'adaptateur suivant est nécessaire.

fig. 5.5.

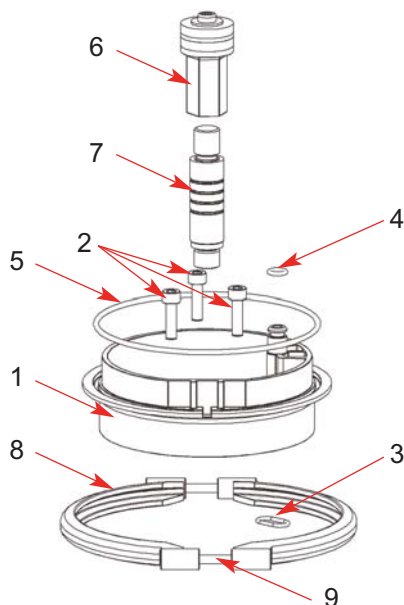


Pièces détachées pour adaptateur CU2

Pos.	Pcs.	Désignation	Réf. ID
-	-	CU2 adaptateur K080 SVS1F, DKR	000 08-48-416/93 H209431
1	1	came magnétique CU cpl. SVS/DKR	000 08-60-779/93 H208853
2	3	vis cyl. ISO1207 M5x18-A2-7	000 08-60-760/15 H208835
3	1	jeu d'adaptateur	000 08-60-333/93 H310442
- 4	1	joint torique 88,62-1,78 NBR	000 58-06-387/83 H208639
- 5	2	joint torique 5,28-1,78 NBR	000 58-06-044/83 H208640
- 6	1	adaptateur CU pour SVS,DKR	000 08-60-728/93 H208803
7*	1	joint torique 90-2 NBR * volume de livraison - vérin	000 58-06-426/83 H143352
8	1	joint torique 13,0-2,0 NBR 70	000 58-06-049/83 H208642
9	2	plot de remplissage G1/8"	000 08-60-740/93 H208815

5. Equipements complémentaires

fig. 5.5.1.



5.5.1. Adaptateur pour unité de contrôle (fig. 5.5.1.) CU41-T-Direct Connect, CU41-T-AS-i extended

Pour le montage d'une unité de contrôle CU4 sur la vanne SVS1F l'adaptateur suivant est nécessaire.

Pièces détachées pour adaptateur-T CU4			
Pos.	Pcs.	Désignation	Réf. ID
-	-	adaptateur-T CU4 cpl.	000 08-48-601/93 H 320475
1	1	adaptateur-T CU4	000 08-46-571/93 H319875
2	3	vis cyl. ISO1207 M5x16-A2-7	000 65-05-054/13 H79000
3	1	joint torique 11,11-1,78 NBR 70 shore A	000 58-06-034/83 H321897
4	1	joint torique 6-2 NBR	000 58-06-059/83 H320505
5	1	joint torique 101,27-2,62	000 58-06-493/83 H148389
6	1	came magnétique CU4 complet	000 08-60-900/93 H320479
7	1	tige d'actionnement CU4 SVS, DKR	000 08-60-905/93 H320480
8	2	CU4 demi-coquilles borne complet	000 08-46-569/93 H319873
9	2	vis cyl. ISO 4762 M4x40 à 6 pans creux	000 65-05-040/13 H320360

5.6. Vérin pour unité de contrôle

- Pour le montage d'une unité de contrôle sur la vanne papillon un vérin spécial est nécessaire. Il faut remplacer le vérin standard.

Vérin pour unité de contrôle	
DN 25 - 100 / K080 ressort/air pouce 1" - 4" / K080 ressort/air	réf.: 000 - 15 - 37 - 070/17 H123937

6. Nettoyage

6.1. Recommandations de nettoyage

Le passage de vanne est nettoyé pendant le nettoyage des lignes raccordées par les solutions de nettoyage.

Dépendant du degré et des ingrédients de contamination, les solutions, cycles et procédés de nettoyage doivent être prévus pour les applications individuelles.

La comptabilité des procédés et solutions de nettoyage choisis avec la matière des joints utilisés doit être vérifiée.

7. Mise en place

En position normale d'installation, le vérin est positionné verticalement en haut. Dépendant de l'application, les positions d'installation peuvent varier.

Les vannes SVS1F sont pourvues pour le montage entre les brides FG1.

Attention: Observer les instructions de soudage 7.2.

7.1. Raccordements

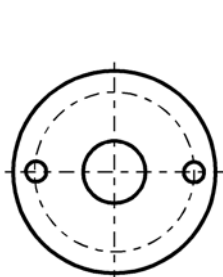
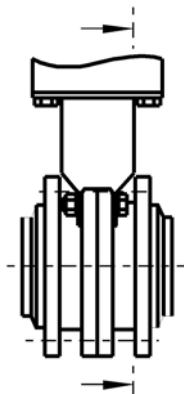
Des brides lisses FG1 entre lesquelles la vanne est montée font part du volume de livraison.

Les brides disposent de bouts soudés dans les dimensions données.

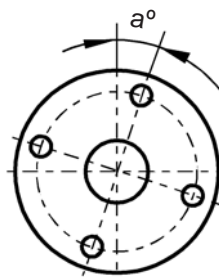
7. Mise en place

7.2. Instructions de soudage

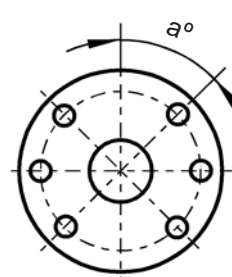
- Observer la position du trou pendant le soudage des contre-bridés (voir fig. et table).



DN 25
1"
(bride 4 trous)
- 2 vis



DN 40 - 65
1,5" - 3"
(bride, 4 trous)
- 4 vis



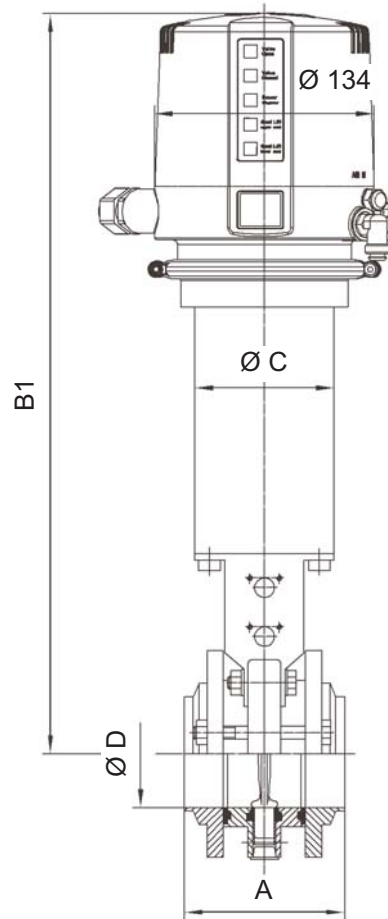
DN 80,100
4"
(bride 8 trous)
- 6 vis

DN	pouce	a°
25	1"	-
40	1,5"	18°
50	2"	16°
65	2,5"	14°
	3"	13°
80, 100	4"	45°

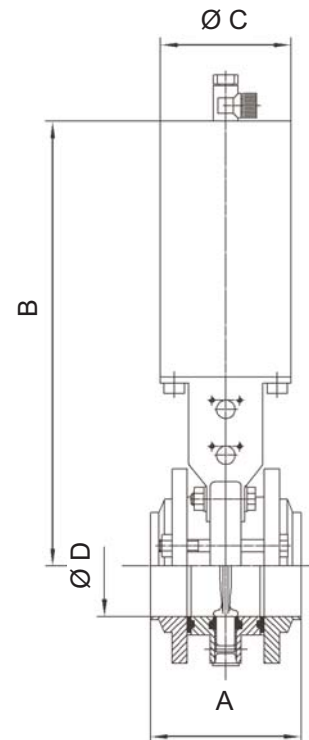
- Les soudures ne doivent être effectuées que par des soudeurs qualifiés (DIN EN ISO 9606-1). (qualité de soudure DIN EN ISO 5817)
- Le soudage des contre-bridés doit être effectué de manière à ce que les forces de déformation ne se produisent pas.
- Une soudure orbitale "TIG" est préférable.
- Démontez tous les composants sensibles avant tout soudage de la vanne! - Enlever l'intérieur avec joints des contre-bridés.
- Après les soudages des contre-bridés et les travaux dans la ligne, les parties correspondantes de l'installation ou de la ligne doivent être nettoyées de résidus de soudage et de crasses. En cas de non respect de ces instructions de nettoyage, les résidus de soudage ou les crasses peuvent se déposer dans la vanne et causer des détériorations.
- Tout type de détérioration survenant en raison d'instructions de soudage qui n'ont pas été respectées ne seront pas couverts par notre garantie.

8. Dimensions / Poids

**SVS1F avec
unité de contrôle CU41**

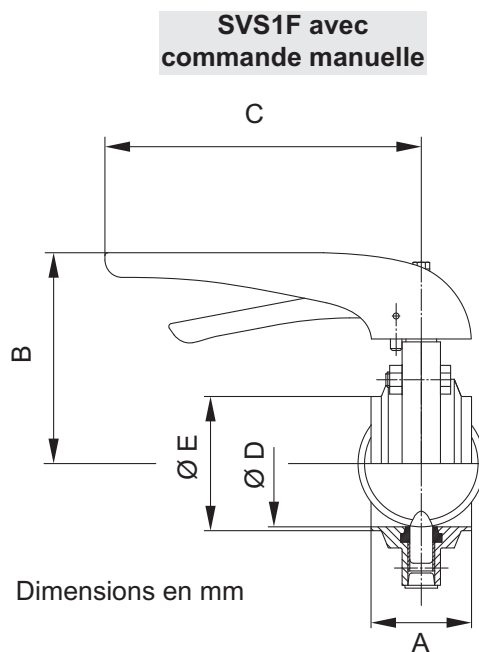


**SVS1F avec
vérin**



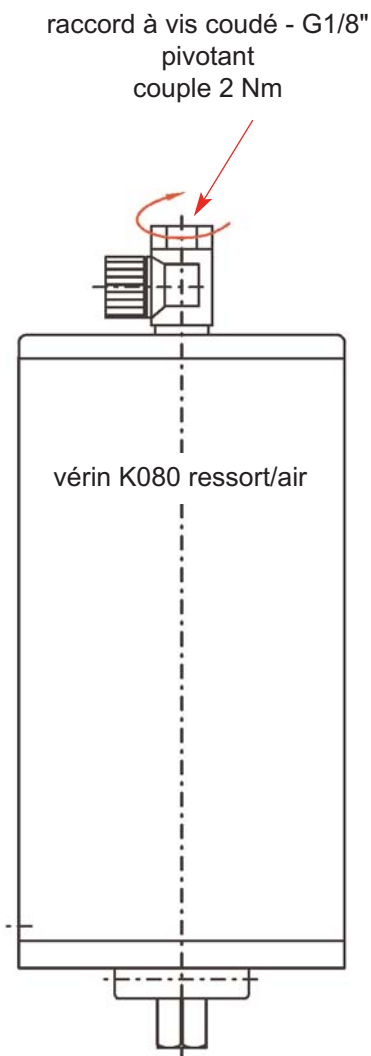
Dimensions en mm							Poids en kg	
DN	A	B	B1	Ø C	Ø D	Ø E	vanne papillon avec vérin	vanne papillon avec vérin et unité de contrôle
25	98	271,5	451,5	85	26	29	5,0	6,0
40	98	280	460	85	38	41	5,7	6,7
50	98	285	465	85	50	53	6,4	7,4
65	98	293,5	473,5	85	66	70	7,0	8,0
80	98	301	481	85	81	85	7,4	8,4
100	98	311	491	85	100	104	8,8	9,8
pouce								
1"	98	271,5	451,5	85	22,6	25	5,0	6,0
1,5"	98	280	460	85	34,8	38	5,7	6,7
2"	98	285	465	85	47,8	51	6,4	7,4
2,5"	98	293,5	473,5	85	60,3	63,5	7,0	8,0
3"	98	297	477	85	72,9	76,1	7,4	8,4
4"	98	311	491	85	97,6	101,6	8,8	9,8

8. Dimensions / Poids



DN	A	B	C	Ø D	Ø E	Poids en kg
25	98	88	165	26	29	2,2
40	98	96,5	165	38	41	2,9
50	98	101,5	165	50	53	3,3
65	98	110	165	66	70	4,0
80	98	117,5	165	81	85	4,8
100	98	127,5	165	100	104	5,2
pouce						
1"	98	88	165	22,6	25	2,2
1,5"	98	96,5	165	34,8	38	2,9
2"	98	101,5	165	47,8	51	3,3
2,5"	98	110	165	60,3	63,3	4,0
3"	98	113,5	165	72,9	76,1	4,8
4"	98	127,5	165	97,6	101,6	5,2

9. Données techniques



9.1. Généralités

- pression max. de ligne : **10 bar**
- température max. de service : **135° C EPDM, HNBR**
* VMQ, * FPM
- charge, courte durée : **140° C EPDM, HNBR**
* VMQ, * FPM
* (pas de vapeur)
- étanche au vide : **2 mbar**
- angle d'ouverture - vannes papillon : **90°**
pression pneumatique min. : **6 bar**
pression pneumatique max. : **10 bar**
- raccord d'air (pour tuyau)
raccord à vis coudé - G1/8"
pivotant : **6 x 1**
: **couple 2 Nm**

9.2. Qualité d'air comprimé: classe de qualité selon DIN ISO8573-1

- **Teneur en particules de corps solides:**
classe de qualité 3,
grandeur max. des particules par m³
10000 de 0,5µm < d < 1,0µm
500 de 1,0 µm < d < 5,0 µm
- **Teneur en eau:**
classe de qualité 3,
température max. du point de rosée -20 °C
L'installation s'effectue à des températures basses ou en altitude élevée,
prendre des mesures supplémentaires afin de réduire la pression du point de rosée en conséquence.
- **Teneur en huile:**
classe de qualité 1,
max. 0,01mg/m³

L'huile appliquée doit être compatible avec les matières d'élastomère polyuréthane.

9.3. Valeurs kvs en m ³ / h		
DN	pouce	
25	1"	40
40	1,5"	89
50	2"	160
65	2,5"	250
80	3"	440
100	4"	630

9. Données techniques

9.4. Temps d'ouverture et de fermeture

Les temps d'actionnement dépendent de la longueur du tuyau d'air entre la soupape à l'aimant pour le contrôle de l'air et le vérin.

Auprès de lignes d'air avec une longueur jusqu'à 1 m, les temps d'ouverture pour la vanne papillon de DN 25/1" à DN 100/4", lors d'un contrôle avec 6 bar, s'élèvent à environ 1 sec.

Les temps de fermeture, après débranchement de l'air, s'élèvent à 2 à 3 sec. dépendant de la largeur nominale. Quand les vannes sont soumises aux fortes frictions, p. ex. quand le joint est sec, les temps d'actionnement se prolongent.

9.4.1. Temps d'ouverture et de fermeture pour vannes papillon

Les temps d'ouverture et de fermeture des vannes équipées d'une unité de contrôle peuvent être déterminés par réglage.

		temps d'ouverture en sec. pression pneu- matique 6 bar	temps de fermeture en sec.
DN	pouce	tuyau 1 m	
25	1"	1 sec.	1,5 sec.
40	1,5"	1 sec.	1,5 sec.
50	2"	1 sec.	1,5 sec.
65	2,5"	1 sec.	2,5 sec.
80	3"	1 sec.	3,0 sec.
100	4"	1,2 sec.	3,5 sec.

Tous les temps indiqués représentent des valeurs approximatives selon des essais sur prélèvement.

9.5. Couple Md [Nm] pour vannes papillon

DN	pouce	Md [Nm]
25	1"	10
40	1,5"	12
50	2"	16
65	2,5"	20
80	3"	22
100	4"	24

9.6. Consommation d'air pneumatique auprès d'une pression pneumatique de 6 bar

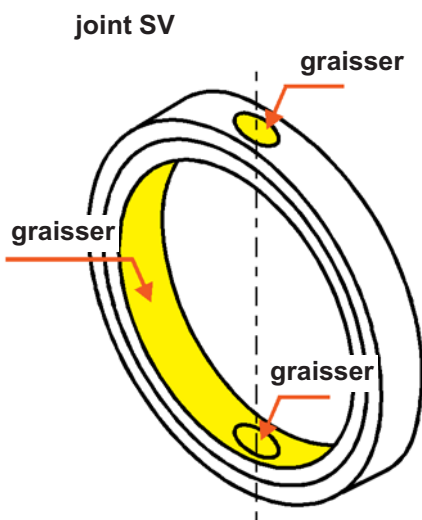
vérin K080 (ressort/air)
par course 1,8 (NL)

10. Matières

- papillon de vanne	1.4571 / 1.4404 (DIN EN 10088)
- bride de corps, contre-bride DN 25 - 100	1.4301 / 1.4404 (DIN EN 10088)
1" - 4"	1.4404 (DIN EN 10088)
- joint SV, joint de bride standard:	EPDM
option:	HNBR, VMQ, FPM
- coussinets	polyamide PA 12
- commande manuelle	polyamide PA 6.6
Vérin	
- étrier, vérin	1.4301 (DIN EN 10088)
- accouplement	1.4308 (DIN EN 10088)
- indicateur	PE - dur
- piston	polyacetale POM
- palier	polyamide PA 12
- raccord d'air	polyamide PA 6.6

11. Maintenance

Scan for SV1/SVS1F Valve
Maintenance Video



- La **fréquence des opérations d'entretien** dépend de l'application et devra être déterminée par l'utilisateur après quelques **vérifications régulières**.
- La vanne papillon n'a que quelques pièces d'usure: le joint SV et les coussinets.
- La mise en magasin par le client de joints de rechange est recommandée.
Pour la maintenance de la vanne nous livrons des jeux de joints complets (voir listes de pièces détachées).
- Quand les joints endommagés sont remplacés, changez généralement tous les joints et coussinets.
- Le remplacement des joints se fait selon les instructions de montage/démontage.
- Enduire tous les joints d'une couche mince de graisse avant leur installation !!!!!
Graisser le joint SV selon la figure
- particulièrement **dans** les trous.
- Montage de la vanne et reconstruction de la version de vanne **NF** ou **NO** par montage du vérin selon instructions de montage/démontage.
- Les pièces intérieures du vérin ne nécessitent pas d'entretien.

Attention! N'utiliser que de graisse spéciale et aptes à la matière de joint correspondante.

Recommandation:

Graisse de montage APV pour **EPDM, FPM, HNBR et NBR**
(boîte de 0,75 kg - réf. 000 70-01-019/93; H147382)
(tube de 60 g - réf. 000 70-01-018/93; H147381)

ou

Graisse de montage APV pour **VMQ** (silicone)
(boîte de 0,6 kg - réf. 000 70-01-017/93; H147380)
(tube de 60 g - réf. 000 70-01-016/93; H147379)

! **Ne pas** utiliser de graisse **contenant de l'huile minérale** avec les joints **EPDM!**

! **Ne pas** utiliser de graisse **sur base silicone** avec les joints **VMQ**.

Les types de graisse inappropriés peuvent influencer sur la fonction et la durée de vie.

12. Instructions de montage/démontage

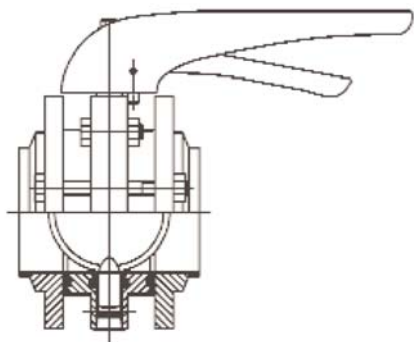
12.1. Démontage de la ligne



Danger!

1. Fermer les lignes raccordées, dépressuriser les lignes et vider ces dernières si possible.
2. Séparer les lignes électriques et pneumatiques.
3. Détacher la borne au support de détecteur de proximité. Enlever le détecteur de proximité.
4. Enlever les vis de bride.
5. Démontez la vanne papillon des brides.

Attention! Le démontage de la ligne qu'en état fermé de la vanne.



12.2. Démontage du dispositif de commande

Les numéros de référence se réfèrent aux dessins de pièces détachées.

- **Commande manuelle avec verrouillage fin de course:**
Dévisser la vis de fixation (14) de la commande manuelle (12) et enlever cette dernière en haut.
- **Commande manuelle avec dispositif de réglage:**
Dévisser la vis de fixation de la commande. Délier les deux vis de fixation sur la tôle graduée, enlever la poignée avec l'indicateur et la graduation en haut.
- **Attention!** Observer la position de la came quand la vanne est équipée d'indicateurs de position (voir 12.6. et 12.7.).
- **Vérin avec unité de contrôle:**
Le démontage du vérin de l'étrier se fait comme décrit dans le chapitre **Vérin**.
Ne pas démonter l'unité de contrôle du vérin.

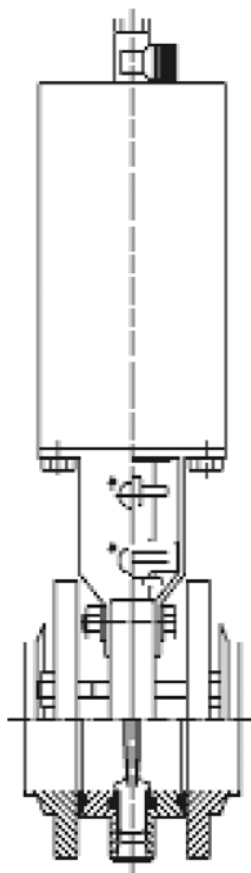
12.3. Démontage des pièces intérieures

Intérieur de vanne

- Démontez tous les vis de passage de bride (9) aux environs du corps de vanne et retirer l'intérieur de vanne.

Joints, coussinets, papillon

- Retirer tous les vis de fixation aux environs du corps de vanne et écarter les demi-coquilles (5, 6).
- Enlever les pièces intérieures.



12. Instructions de montage/démontage

12.4. Remplacement des joints

1. Enlever le joint de bride (4) de la gorge et le remplacer.
Dévisser les vis de fixation (10) de l'intérieur de vanne et écarter les demi-coquilles (5, 6).
2. Tourner le papillon (8) dans le joint (7) en position ouverte.
3. Enlever les coussinets (2).
4. Par pression légère, le joint (7) est déformé en longueur et peut être éliminé par l'arbre court de palier.
5. Retirer le joint (7) de l'arbre d'actionnement.
6. Nettoyer le papillon (8).
7. Graisser les trous du joint selon **chapitre 9**.
Puis introduire l'arbre long d'actionnement du papillon (8).
8. Tourner le papillon (8) dans le joint (7) en position ouverte.
9. Par pression légère, le joint est déformé en longueur et peut être monté par l'arbre court de palier.

12.5. Montage des pièces intérieures

La version actuelle du papillon est équipée d'un anneau en saillie (fig. 1) sur le boulon. Le nouveau papillon peut être monté dans les corps précédents.

1. Placer le coussinet (2) sur l'arbre du papillon.
Les coussinets doivent être plains avec la bride de corps (fig. 2).
2. Placer le papillon (8) en position ouverte, avec le joint (7) et les coussinets (2) dans une demi-coquille (5,6).
3. Assembler les demi-coquilles (5) et les fixer en serrant le vis (6) en croix.
Pendant le montage des demi-coquilles, l'anneau en saillie s'insère dans la surface plastique du coussinet et protège le coussinet contre un déplacement longitudinal.

Attention! Le papillon (8) doit être en position ouverte pendant le serrage des vis (10).
L'endommagement du joint papillon est possible en cas de montage en position **fermée**.

Les coussinets ne doivent pas déborder de la bride de corps (fig. 3).

fig. 1 anneau en saillie sur le boulon

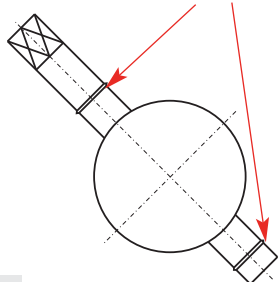


fig. 2 coussinet

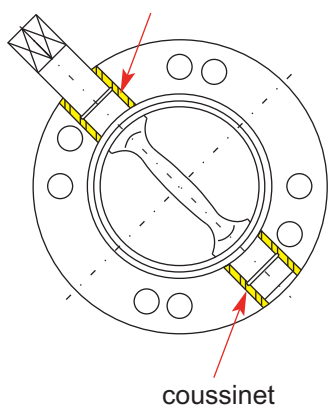
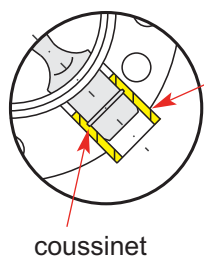


fig. 3 faux montage



12. Instructions de montage/démontage

12.6. Montage du dispositif de commande

1. Procéder par ordre inverse des pas décrits en **12.1**.
2. Après de la vanne papillon avec commande manuelle, le papillon**(8)** et la commande **(12)** sont en ligne.
3. Placer l'indicateur de position **(15)**, en direction du papillon, sur le carré de l'arbre d'actionnement du papillon**(8)**.
4. Placeant l'accouplement **(16)** sur une vanne papillon avec détection de position, observer la version de la vanne:

NF = normalement fermé

Le papillon **(8)** est fermé, placer l'accouplement **(16)**.

La came supérieure doit être alignée au perçage **supérieur** de l'étrier.

- **NO** = normalement ouvert

Le papillon **(8)** est ouvert, placer l'accouplement **(16)**.

La came inférieure doit être alignée au perçage **inférieur** de l'étrier.

5. Placer le vérin **(17)** avec l'étrier et fixer l'ensemble avec la vis **(10)**.

12.7. Montage de la détection de position (détecteurs de proximité)

- Indication de position **OUVERTE**:
Montage des détecteurs de proximité dans le perçage **inférieur** de l'étrier.
- Indication de position **FERMÉE**:
Montage des détecteurs de proximité dans le perçage **supérieur** de l'étrier.
- Engager les supports de détecteur dans le perçage de l'étrier et les serrer. Insérer le détecteur dans le support jusqu'au fond et le fixer par la borne.

13. Listes de pièces détachées

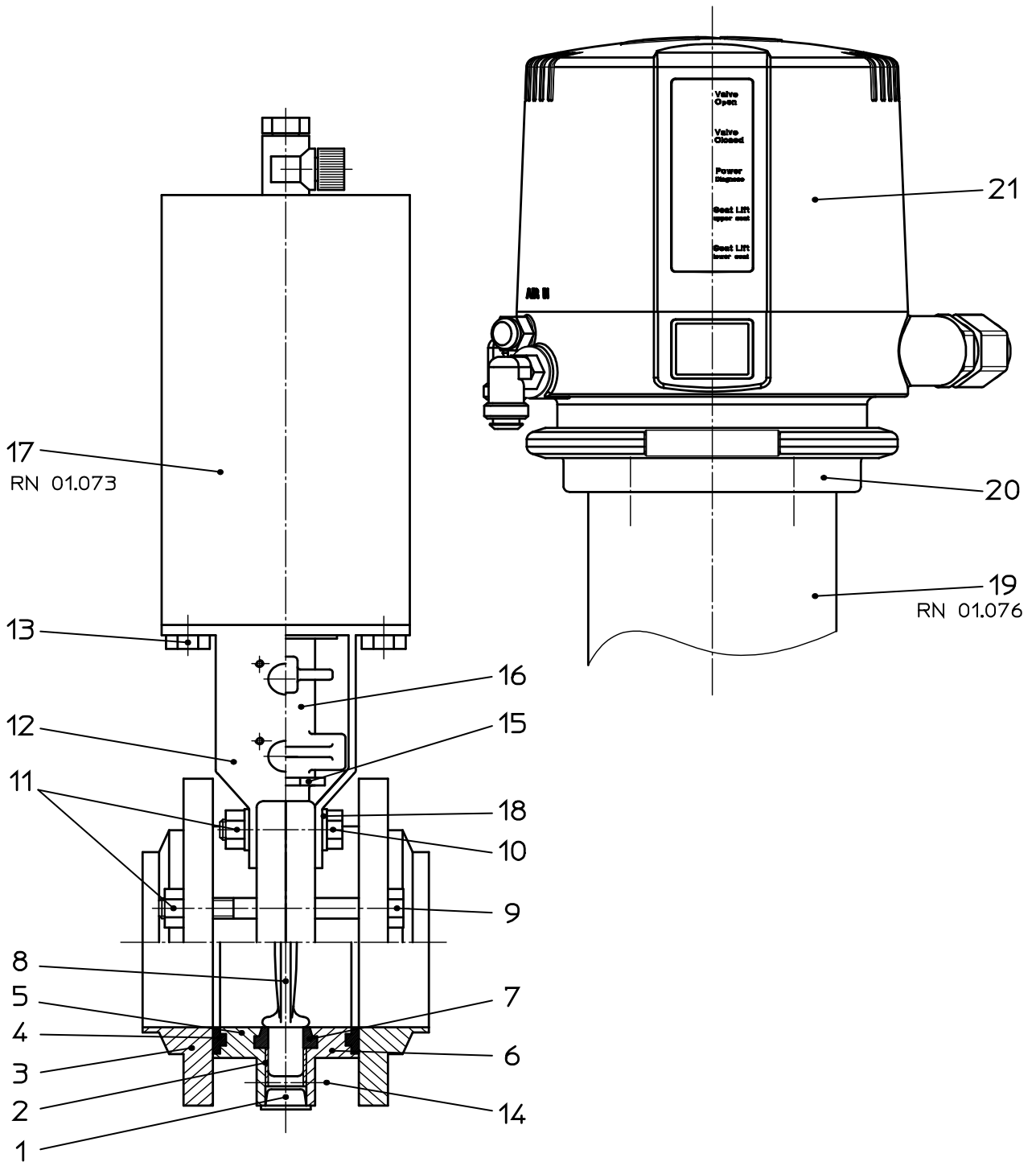
Vous trouverez ci-joint les dessins des pièces de rechange avec listes correspondantes contenant le numéro de référence des pièces de rechange pour les différentes versions et tailles de vanne.

Veillez indiquer les informations suivantes lors de votre commande:

- le nombre des pièces demandées
- le numéro de référence
- la désignation.

sous réserve de modifications

Weitergabe sowie Vervielfältigung dieser Unterlage, Verwertung und Mitteilung ihres Inhalts nicht gestattet, soweit nicht schriftlich zugestanden. Verstöße verpflichten zum Schadensersatz und kann strafrechtliche Folgen haben (Paragraf 18 UWG, Paragraf 106 UrhG). Eigentum und alle Rechte, auch für Patenterteilung und Gebrauchsmustereintragung, vorbehalten. SPX FLOW, Germany



Datum:	29.01.14	30.10.14	06.07.16							
Name:	Trytko	Trytko	Trytko							
Geprüft:										

Ersatzteilliste: spare parts list

Scheibenventil SVS1F-FZ-CU
Butterfly valve SVS1F-A-CU
DN25-100 1-4 inch 1+2S



SPX FLOW
Germany

Blatt 1 von 7

RN01.038.004

Weitergabe sowie Vervielfältigung dieser Unterlage, Verwertung und Mitteilung ihres Inhalts nicht gestattet, soweit nicht schriftlich zugestanden. Verstoß verpflichtet zum Schadensersatz und kann strafrechtliche Folgen haben (Paragraf 18 UWG, Paragraf 106 UrhG). Eigentum und alle Rechte, auch für Patenterteilung und Gebrauchsmustereintragung, vorbehalten. SPX FLOW, Germany

Ersatzteilliste: spare parts list

Scheibenventil SVS1F-FZ-CU DN25-100 1-4 Zoll 12S
Butterfly valve SVS1F-A-CU DN25-100 1-4 inch 12S

Datum:	29.01.14	30.10.14	06.07.16
Name:	Trytko	Trytko	Trytko
Geprüft:			
Datum:			
Name:			
Geprüft:			

Blatt 2 von 7			
RN01.038.004			



pos. item	Menge quantity	Beschreibung description	Material	DN25	1"	1,5"	DN50	2"
				WS-Nr. ref.-no.	WS-Nr. ref.-no.	WS-Nr. ref.-no.	WS-Nr. ref.-no.	
1	1	Verschlussstopfen Lock plug	Kunststoff					
2	2	Lagerbuchse Bearing	PA12 30%GF					
3	2	Flansch FG1	1.4404	09-51-277/42 H18722	09-51-308/42 H18731	09-51-408/42 H18750	09-51-427/42 H18761	09-51-458/42 H18767
	2	Flansch FG1	1.4301	09-51-277/12 H18720	09-51-308/12	19-51-408/12	09-51-427/12 H18758	09-51-458/12
4	2	Dichtung FGN1	EPDM	58-32-277/93 H77280	58-32-305/93 H77284	58-32-405/93 H77296	58-32-427/93 H77303	58-32-455/93 H77307
	2	Seal FGN1	FPM	58-32-277/73 H77279	58-32-305/73 H77283	58-32-405/73 H77295	58-32-427/73 H77302	58-32-455/73 H77306
5	2	Dichtung FGN1	HNBR	58-32-277/33 H172130	58-32-305/33 H172140	58-32-405/33 H172141	58-32-427/33 H172132	58-32-455/33 H172142
	2	Seal FGN1	VMQ	58-32-277/13 H77278	58-32-305/13 H77282	58-32-405/13 H77294	58-32-427/13 H77301	58-32-455/13 H77305
6		Gehäusehälfte I Housing half I	1.4404	09-94-284/42 2x H23553	09-94-316/42 2x H23558	09-94-416/42 1x H23576	09-94-434/42 1x H23592	09-94-466/42 1x H23599
		Gehäusehälfte II Housing half II	1.4301	09-94-284/12 2x H23552	09-94-316/12 2x	09-94-416/12 1x	09-94-434/12 1x H23591	09-94-466/12 1x
7	1	Dichtung SV Seal SV	EPDM	58-33-278/93 H77435	58-33-325/93 H77451	58-33-425/93 H77477	58-33-428/93 H77484	58-33-475/93 H77502
	1	Dichtung SV Seal SV	FPM	58-33-278/73 H77433	58-33-325/73 H77450	58-33-425/73 H77475	58-33-428/73 H77482	58-33-475/73 H77500
8	1	Dichtung SV Seal SV	HNBR	58-33-278/33 H168744	58-33-325/33 H168263	58-33-425/33 H168930	58-33-428/33 H168826	58-33-475/33 H169234
	1	Dichtung SV Seal SV	VMQ	58-33-278/13 H77432	58-33-325/13 H77449	58-33-425/13 H77474	58-33-428/13 H77481	58-33-475/13 H77499

Ersatzteilliste: spare parts list

Scheibenventil SVS1F-FZ-CU
Butterfly valve SVS1F-A-CU
DN25-100 1-4 inch 1+2S

Datum:	29.01.14	30.10.14	06.07.16
Name:	Trytko	Trytko	Trytko
Geprüft:			
Datum:			
Name:			
Geprüft:			



Blatt 3 von 7

RN01.038.004

pos.	Menge quantity	Beschreibung description	Material	DN25	1"	DN40	1,5"	DN50	2"
item			material	WS-Nr. ref.-no.	WS-Nr. ref.-no.	WS-Nr. ref.-no.	WS-Nr. ref.-no.	WS-Nr. ref.-no.	WS-Nr. ref.-no.
8	1	Klappe Disc	1.4404	08-55-276/43 H16037	08-55-318/43 H114442	08-55-376/43 H16047	08-55-418/43 H114440	08-55-426/43 H16059	08-55-468/43 H114977
9		Skt. Schraube Hex. Screw	1.4301	65-01-093/15 2xM8x80 H78789			65-01-093/15 4xM8x80 H78789		
10	2	Skt. Schraube Hex. Screw	1.4301			65-01-095/15 M8x35 H78791			
11		Skt. Mutter Hex. Nut	1.4301	65-50-060/15 6xM8 H79281			65-50-060/15 8xM8 H79281		
12	1	Laternen Yoke	1.4301	15-40-030/17 H173105			15-40-816/17 H170929		
13	2	Skt. Schraube Hex. Screw	1.4301			65-01-080/15 M8x12 H78770			
14	2	Skt. Schraube Hex. Screw	1.4301			67-01-085/15 M8x28 H78778			
15	1	Zeiger Position indicator	PE-HART			08-29-021/93 H14634			
16	1	Kupplungsstück Coupling	1.4308			08-52-050/13 H15865			
17	1	Drehantrieb F/L Actuator spring/air	1.4301			15-31-055/17 H315054			
	1	Drehantrieb L/L Actuator double/air	1.4301			15-31-065/17 H333445			
18	4	Scheibe Disk	1.4301			67-01-022/15 H79594			
19	1	Drehantrieb F/L für RME Actuator s/a for control-unit	1.4301			15-37-070/17 H315055			
20	1	CU4-T-Adapter CU4-T-Adapter	PA6.6 GF30 schwarz			08-48-601/93 H320475			
21	1	Control-Unit CU Control-Unit CU	PA6.6 GF30 schwarz			siehe Betriebsanleitung CU see manual CU			

Ersatzteilliste: spare parts list

Scheibenventil SVS1F-FZ-CU DN25-100 1-4 Zoll 12S
Butterfly valve SVS1F-A-CU DN25-100 1-4 inch 12S

Datum:	29.01.14	30.10.14	06.07.16
Name:	Trytko	Trytko	Trytko
Geprüft:			
Datum:			
Name:			
Geprüft:			
Blatt 5 von 7			
RN01.038.004			

Datum:		29.01.14	30.10.14	06.07.16
Name:		Trytko	Trytko	Trytko
Geprüft:				
Datum:				
Name:				
Geprüft:				
Blatt 5 von 7				
RN01.038.004				

pos. item	Menge quantity	Beschreibung description	Material	DN65	2,5"	3"	DN80	DN100	4"
				WS-Nr. ref.-no.	WS-Nr. ref.-no.	WS-Nr. ref.-no.	WS-Nr. ref.-no.	WS-Nr. ref.-no.	
1	1	Verschlussstopfen Lock plug	Kunststoff	08-74-010/93 H16503					
2	2	Lagerbuchse Bearing	PA12 30%GF	08-01-150/93 H13832					
3	2	Flansch FG1	1.4404	09-51-508/42	09-51-552/42	09-51-527/42	09-51-627/42	09-51-658/42	
	2	Flansch FG1	matt/satin fin.	H18782	H18809	H18801	H18824	H18830	
4	2	Flansch FG1	1.4301	09-51-508/12	09-51-552/12	19-51-527/12	09-51-627/12	09-51-658/12	
	2	Flansch FG1	matt/satin fin.	H18779	H18798	H18798	H18821	H18821	
5	2	Dichtung FGN1	EPDM	58-32-505/93	58-32-555/93	58-32-527/93	58-32-627/93	58-32-655/93	
	2	Seal FGN1	FDA-konform	H77314	H77332	H77325	H77339	H77343	
6	2	Dichtung FGN1	FPM	58-32-505/73	58-32-555/73	58-32-527/73	58-32-627/73	58-32-655/73	
	2	Seal FGN1	FDA-konform	H77313	H77331	H77324	H77338	H77342	
7	2	Dichtung FGN1	HNBR	58-32-477/33	58-32-555/33	58-32-527/33	58-32-627/33	58-32-655/33	
	2	Seal FGN1	FDA-konform	H172133	H172144	H172134	H172135	H172145	
8	2	Dichtung FGN1	VMQ	58-32-477/13	58-32-555/13	58-32-527/13	58-32-627/13	58-32-655/13	
	2	Seal FGN1	FDA-konform	H77312	H77330	H77323	H77337	H77341	
9	2	Gehäusehälfte I	1.4404	09-94-484/42	09-94-566/42	09-94-534/42	09-94-634/42	09-94-666/42	
	2	Housing half I	matt/satin fin.	1x H23619	1x H23649	2x H23644	2x H23669	2x H23672	
10	2	Gehäusehälfte I	1.4301	09-94-484/12	09-94-566/12	09-94-534/12	09-94-634/12	09-94-666/12	
	2	Housing half I	matt/satin fin.	1x H23618	1x	2x H23643	2x H23668	2x	
11	2	Gehäusehälfte II	1.4404	09-94-485/42	09-94-567/42	09-94-517/42	09-94-617/42	09-94-667/42	
	2	Housing half II	matt/satin fin.	1x H23621	1x H23651	2x H23628	2x H23651	2x H23672	
12	2	Gehäusehälfte II	1.4301	09-94-485/12	09-94-567/12	09-94-517/12	09-94-617/12	09-94-667/12	
	2	Housing half II	matt/satin fin.	1x H23620	1x	2x H23643	2x H23668	2x	
13	1	Dichtung SV	EPDM	58-33-503/93	58-33-553/93	58-33-528/93	58-33-628/93	58-33-675/93	
	1	Seal SV	FDA-konform	H77509	H77528	H77539	H77579	H77601	
14	1	Dichtung SV	FPM	58-33-478/73	58-33-525/73	58-33-528/73	58-33-628/73	58-33-675/73	
	1	Seal SV	FDA-konform	H77507	H77526	H77537	H77577	H77599	
15	1	Dichtung SV	HNBR	58-33-478/33	58-33-525/33	58-33-528/33	58-33-628/33	58-33-675/33	
	1	Seal SV	FDA-konform	H168827	H169235	H168832	H166721	H166722	
16	1	Dichtung SV	VMQ	58-33-478/13	58-33-525/13	58-33-528/13	58-33-628/13	58-33-675/13	
	1	Seal SV	FDA-konform	H77506	H77525	H77536	H77576	H77598	



Weitergabe sowie Vervielfältigung dieser Unterlage, Verwertung und Mitteilung ihres Inhalts nicht gestattet, soweit nicht schriftlich zugestanden. Verstöß verpflichtet zum Schadensersatz und kann strafrechtliche Folgen haben (Paragraf 18 UWG, Paragraf 106 UrhG). Eigentum und alle Rechte, auch für Patenterteilung und Gebrauchsmustererteilung, vorbehalten. SPX FLOW, Germany

Ersatzteilliste: spare parts list

Scheibenventil SVS1F-FZ-CU
Butterfly valve SVS1F-A-CU
DN25-100 1-4 inch 1+2S

Datum:	29.01.14	30.10.14	06.07.16
Name:	Trytko	Trytko	Trytko
Geprüft:			
Datum:			
Name:			
Geprüft:			

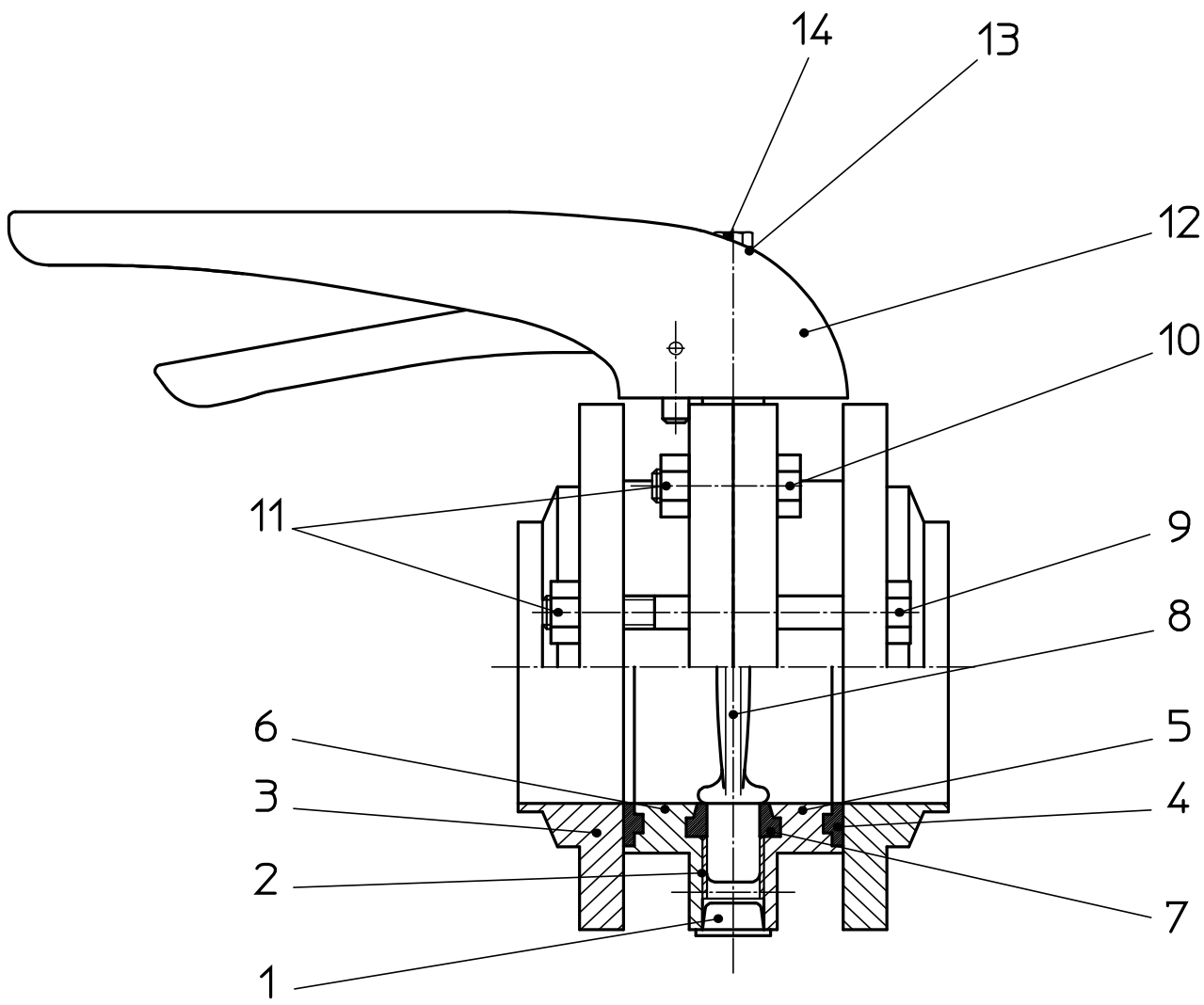


Blatt 6 von 7


RN01.038.004

pos.	Menge	Beschreibung	Material	DN65	2,5"	3"	DN80	DN100	4"
item	quantity	description	material	WS-Nr. ref.-no.	WS-Nr. ref.-no.	WS-Nr. ref.-no.	WS-Nr. ref.-no.	WS-Nr. ref.-no.	WS-Nr. ref.-no.
8	1	Klappe Disc	1.4404	08-55-476/43 H16071	08-55-518/43 H114978	08-55-527/43 H16090	08-55-526/43 H16082	08-55-626/43 H16102	08-55-668/43 H114979
9		Skt. Schraube Hex. Screw	1.4301	65-01-093/15 4xM8x80 H78789				65-01-093/15 6xM8x80 H78789	
10	2	Skt. Schraube Hex. Screw	1.4301			65-01-095/15 M8x35 H78791			
11		Skt. Mutter Hex. Nut	1.4301	65-50-060/15 8xM8 H79281			65-50-060/15 10xM8 H79281		
12	1	Laterne Yoke	1.4301			15-40-025/17 H173103			
13	2	Skt. Schraube Hex. Screw	1.4301			65-01-080/15 M8x12 H78770			
14	2	Skt. Schraube Hex. Screw	1.4301			67-01-085/15 M8x28 H78778			
15	1	Zeiger Position indicator	PE-HART			08-29-021/93 H14634			
16	1	Kupplungsstück Coupling	1.4308			08-52-050/13 H15865			
17	1	Drehantrieb F/L Actuator spring/air	1.4301			15-31-055/17 H315054			
	1	Drehantrieb L/L Actuator double/air	1.4301			15-31-065/17 H333445			
18	4	Scheibe Disk	1.4301			67-01-022/15 H79594			
19	1	Drehantrieb F/L für RME Actuator s/a for control-unit	1.4301			15-37-070/17 H315055			
20	1	CU4-T-Adapter CU4-T-Adapter	PA6.6 GF30 schwarz			08-48-601/93 H320475			
21	1	Control-Unit CU Control-Unit CU	PA6.6 GF30 schwarz			siehe Betriebsanleitung CU see manual CU			

Weitergabe sowie Vervielfältigung dieser Unterlage, Verwertung und Mitteilung ihres Inhalts nicht gestattet, soweit nicht schriftlich zugestanden. Verstößt verpflichtet zum Schadensersatz und kann strafrechtliche Folgen haben (Paragraph 18 UWG, Paragraph 106 UrhG). Eigentum und alle Rechte, auch für Patenterteilung und Gebrauchsmustereintragung, vorbehalten. SPX FLOW, Germany



Datum:	31.01.14	06.07.16																		
Name:	Trytko	Trytko																		
Geprüft:																				
Ersatzteilliste: spare parts list																				
Scheibenventil SVS1F -Handbetätigung Butterfly valve SVS1F-handle DN25-100 ; 1-4 inch 1+2S																				



 SPX FLOW
 Germany
 Blatt 1 von 5
RN01.038.000-2

Weitergabe sowie Vervielfältigung dieser Unterlage, Verwertung und Mittelung ihres Inhalts nicht gestattet, soweit nicht schriftlich zugestanden. Verstoß verpflichtet zum Schadensersatz und kann strafrechtliche Folgen haben (Paragraf 18 UWG, Paragraf 106 UrhG). Eigentum und alle Rechte, auch für Patenterteilung und Gebrauchsmustererteilung, vorbehalten. SPX FLOW, Germany

Ersatzteilliste: spare parts list

Scheibenventil SVS1F-Handbetätigung
Butterfly valve SVS1F-handle
DN25-100 ; 1-4 inch 1+2S

Datum:	31.01.14	06.07.16
Name:	Trytko	Trytko
Geprüft:		
Datum:		
Name:		
Geprüft:		
Blatt 2 von 5		
RN01.038.000-2		

											
--	--	--	--	--	--	--	--	--	--	---	--

pos. item	Menge quantity	Beschreibung description	Material	DN25	1"	1,5"	DN50	2"
			WS-Nr. ref.-no.	WS-Nr. ref.-no.	WS-Nr. ref.-no.	WS-Nr. ref.-no.	WS-Nr. ref.-no.	WS-Nr. ref.-no.
1	1	Verschlussstopfen Lock plug	Kunststoff					
2	2	Lagerbuchse Bearing	PA12 30%GF					
3	2	Flansch FG1	1.4404	09-51-277/42 H18722	09-51-308/42 H18731	09-51-408/42 H18750	09-51-427/42 H18761	09-51-458/42 H18767
	2	Flansch FG1	1.4301 matt/satin fin.	09-51-277/12 H18720	09-51-308/12	09-51-408/12	09-51-427/12 H18758	09-51-458/12
4	2	Dichtung FGN1	EPDM	58-32-277/93 H77280	58-32-305/93 H77284	58-32-405/93 H77296	58-32-427/93 H77303	58-32-455/93 H77307
	2	Seal FGN1	FPM	58-32-277/73 H77279	58-32-305/73 H77283	58-32-405/73 H77295	58-32-427/73 H77302	58-32-455/73 H77306
5	2	Dichtung FGN1	HNBR	58-32-277/33 H172130	58-32-305/33 H172140	58-32-405/33 H172141	58-32-427/33 H172132	58-32-455/33 H172142
	2	Seal FGN1	FDA-konform	58-32-277/13 H77278	58-32-305/13 H77282	58-32-405/13 H77294	58-32-427/13 H77301	58-32-455/13 H77305
6	1	Gehäusehälfte I Housing half I	1.4404 matt/satin fin.	09-94-284/42 2x H23553	09-94-316/42 2x H23558	09-94-416/42 1x H23576	09-94-434/42 1x H23592	09-94-466/42 1x H23599
	1	Gehäusehälfte II Housing half II	1.4301 matt/satin fin.	09-94-284/12 2x H23552	09-94-316/12 2x	09-94-416/12 1x H23563	09-94-434/12 1x H23591	09-94-466/12 1x
7	1	Dichtung SV Seal SV	EPDM	58-33-278/93 H77435	58-33-325/93 H77451	58-33-425/93 H77477	58-33-428/93 H77484	58-33-475/93 H77502
	1	Dichtung SV Seal SV	FPM	58-33-278/73 H77433	58-33-325/73 H77450	58-33-425/73 H77475	58-33-428/73 H77482	58-33-475/73 H77500
8	1	Dichtung SV	HNBR	58-33-278/33 H168744	58-33-325/33 H168263	58-33-425/33 H168930	58-33-428/33 H168826	58-33-475/33 H168234
	1	Dichtung SV	VMQ	58-33-278/13 H77432	58-33-325/13 H77449	58-33-425/13 H77474	58-33-428/13 H77481	58-33-475/13 H77499

Ersatzteilliste: spare parts list

Scheibenventil SVS1F-Handbetätigung
Butterfly valve SVS1F-handle
DN25-100 ; 1-4 inch 1+2S

pos. item	Menge quantity	Beschreibung description	Material	DN65	2.5"	3"	DN80	DN100	4"	Datum:		Blatt	
										WS-Nr. ref.-no.	WS-Nr. ref.-no.	WS-Nr. ref.-no.	WS-Nr. ref.-no.
1	1	Verschlussstopfen Lock plug	Kunststoff		08-74-010/93 H16503								
2	2	Lagerbuchse Bearing	PA12 30%GF		08-01-150/93 H13832								
3	2	Flansch FG1	1.4404	09-51-477/42 H18782	09-51-508/42 H18790	09-51-552/42 H18809	09-51-527/42 H18801	09-51-627/42 H18824	09-51-658/42 H18830				
	2	Flansch FG1	1.4301 matt/satin fin.	09-51-477/12 H18779	09-51-508/12	09-51-552/12	19-51-527/12 H18798	09-51-627/12 H18821	09-51-658/12				
4	2	Dichtung FGN1	EPDM	58-32-477/93 H77314	58-32-505/93 H77318	58-32-555/93 H77332	58-32-527/93 H77325	58-32-627/93 H77339	58-32-655/93 H77343				
	2	Seal FGN1	FPM	58-32-477/73 H77313	58-32-505/73 H77317	58-32-555/73 H77331	58-32-527/73 H77324	58-32-627/73 H77338	58-32-655/73 H77342				
5	2	Dichtung FGN1	HNBR	58-32-477/33 H172133	58-32-505/33 H172143	58-32-555/33 H172144	58-32-527/33 H172134	58-32-627/33 H172135	58-32-655/33 H172145				
	2	Seal FGN1	VMQ	58-32-477/13 H77312	58-32-505/13 H77316	58-32-555/13 H77330	58-32-527/13 H77323	58-32-627/13 H77337	58-32-655/13 H77341				
6	1	Gehäusehälfte I Housing half I	1.4404 matt/satin fin.	09-94-484/42 1x H23619	09-94-516/42 1x H23626	09-94-566/42 1x H23649	09-94-534/42 2x H23644	09-94-634/42 2x H23669	09-94-666/42 2x H23672				
	1	Gehäusehälfte I Housing half I	1.4301 matt/satin fin.	09-94-484/12 1x H23618	09-94-516/12 1x	09-94-566/12 1x	09-94-534/12 2x H23643	09-94-634/12 2x H23668	09-94-666/12 2x				
7	1	Gehäusehälfte II Housing half II	1.4404 matt/satin fin.	09-94-485/42 1x H23621	09-94-517/42 2x H23628	09-94-567/42 1x H23651	09-94-534/42 1x						
	1	Gehäusehälfte II Housing half II	1.4301 matt/satin fin.	09-94-485/12 1x H23620	09-94-517/12 1x	09-94-567/12 1x							
7	1	Dichtung SV Seal SV	EPDM	58-33-478/93 H77509	58-33-525/93 H77532	58-33-503/93 H77528	58-33-528/93 H77539	58-33-628/93 H77579	58-33-675/93 H77601				
	1	Dichtung SV Seal SV	FPM	58-33-478/73 H77507	58-33-525/73 H77530	58-33-503/73 H77526	58-33-528/73 H77537	58-33-628/73 H77577	58-33-675/73 H77599				
7	1	Dichtung SV Seal SV	HNBR	58-33-478/33 H168827	58-33-525/33 H169235	58-33-503/33 H169236	58-33-528/33 H168832	58-33-628/33 H166721	58-33-675/33 H166722				
	1	Dichtung SV Seal SV	VMQ	58-33-478/13 H77506	58-33-525/13 H77529	58-33-503/13 H77525	58-33-528/13 H77536	58-33-628/13 H77576	58-33-675/13 H77598				



Weitergabe sowie Vervielfältigung dieser Unterlage, Verwertung und Mitteilung ihres Inhalts nicht gestattet, soweit nicht schriftlich zugestanden. Verstöß verpflichtet zum Schadensersatz und kann strafrechtliche Folgen haben (Paragraph 18 UWG, Paragraph 106 UrhG). Eigentum und alle Rechte, auch für Patenterteilung und Gebrauchsmustereintragung, vorbehalten. SPX FLOW, Germany

Ersatzteilliste: spare parts list

Handbetätigung SV-HL für Ventilstellungsmeldung
Handle for butterfly valves SV-man. yoke for valve position indication
DN25-100; 1-4 Zoll / inch

Datum: 13.02.14

Name: Trytko

Geprüft:

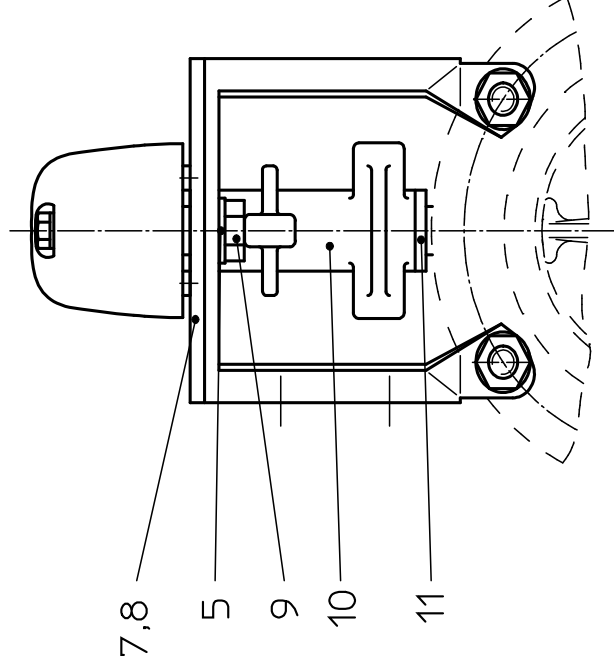
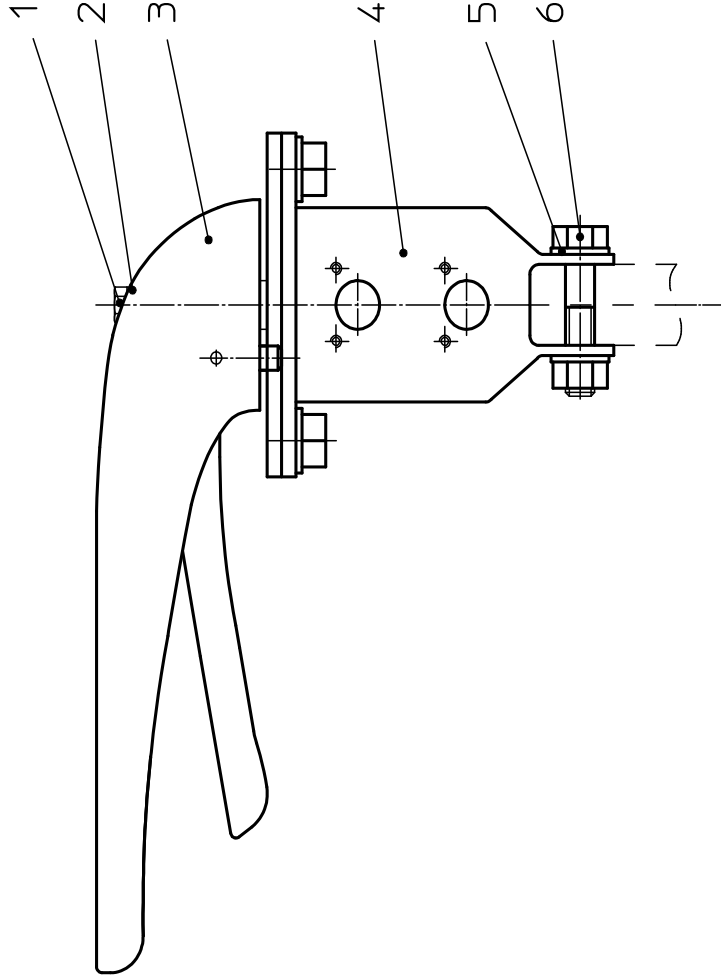
Datum:

Name:

Geprüft:

Blatt 1 von 2

RN01.037.0



Weitergabe sowie Vervielfältigung dieser Unterlage, Verwertung und Mitteilung ihres Inhalts nicht gestattet, soweit nicht schriftlich zugestanden. Verstoß verpflichtet zum Schadensersatz und kann strafrechtliche Folgen haben (Paragraf 18 UWG, Paragraf 106 UrhG). Eigentum und alle Rechte, auch für Patenterteilung und Gebrauchsmusterteilung, vorbehalten. SPX FLOW, Germany

Ersatzteilliste: spare parts list

Handbetätigung SV-HL für Ventilstellungsmeldung Handle for butterfly valves SV-man. yoke for valve position indication DN25-100; 1-4 Zoll / inch

pos. item		Menge quantity		Beschreibung description		Material		DN40, 50 1,5", 2"		DN65-100 2,5"-4"		Date: 13.02.14		Blatt 2 von 2 RN01.037.0	
						Material	Material	WS-Nr. ref.-no.	WS-Nr. ref.-no.	Name: Trytko	WS-Nr. ref.-no.	WS-Nr. ref.-no.			
	1	1	1	Handbetätigung Handle	1.4301	08-41-139/17 H15153	08-41-017/17 H174199	08-41-137/17 H15149							
1	1	1	1	Skt. Schraube Hex. screw DIN EN 24014-A2-70	1.4301	65-01-037/15 M5x28 H78740									
2	1	1	1	Sicherungsscheibe Safety washer M5	1.4301	64-01-010/93 H79581									
3	1	1	1	Handbetätigung Handle	PA6.6 30%GF	08-41-065/93 H15059									
4	1	1	1	Laterne Yoke	1.4301	15-40-053/17 H33746	15-40-055/17 H171201	15-40-054/17 H33748							
5	6	6	6	Scheibe Washer DIN 125 A8,4	A2	67-01-022/15 H79594									
6	2	2	2	Skt. Schraube Hex. screw DIN EN 24017-A2-70	1.4301	65-01-095/17 M8x35 H78791									
7	1	1	1	Ronde Round plate SV-H VSM ø85x4	1.4301	08-58-026/17 H153636									
8	1	1	1	Cliepsgleitlager Clip slide bearing MCM-12-04	Iglidur	08-01-094/93 H169101									
9	2	2	2	Skt. Schraube Hex. screw DIN EN 24014-A2-70	1.4301	65-01-078/15 M8x10 H158966									
10	1	1	1	Kupplung SV-H VSM Coupling valve position indication	1.4308	08-52-051/17 H15866									
11	1	1	1	Zeiger Position indicator	PE-HART	08-29-021/93 H14634									



Weitergabe sowie Vervielfältigung dieser Unterlage, Verwertung und Mitteilung ihres Inhalts nicht gestattet, soweit nicht schriftlich zugestanden. Verstößt verpflichtend zum Schadensersatz und kann strafrechtliche Folgen haben (Paragraf 18 UWG, Paragraf 106 UrhG). Eigentum und alle Rechte, auch für Patenterteilung und Gebrauchsmustererteilung, vorbehalten. SPX FLOW, Germany

Ersatzteilliste: spare parts list

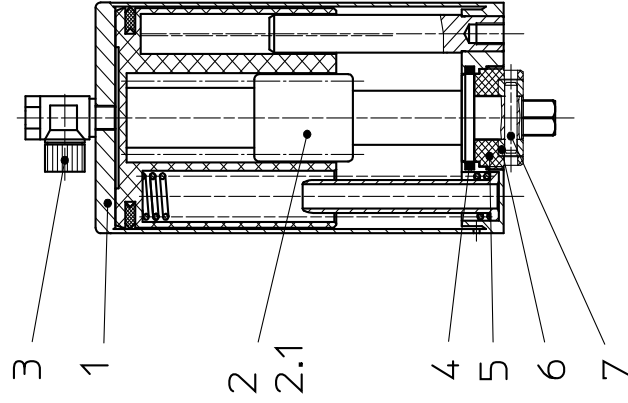
Drehantrieb K080, K125, K180 F/L
Actuator K080, K125, K180 spring/air

Datum: 22.11.12 12.03.14
 Name: Trytko Trytko
 Geprüft: Goebel

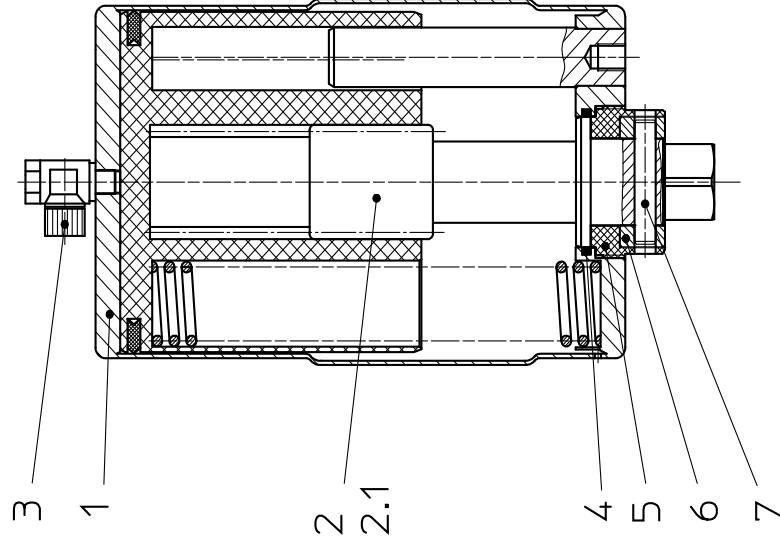
Datum: Blatt 1 von 2
 Name: RN 01.073
 Geprüft:



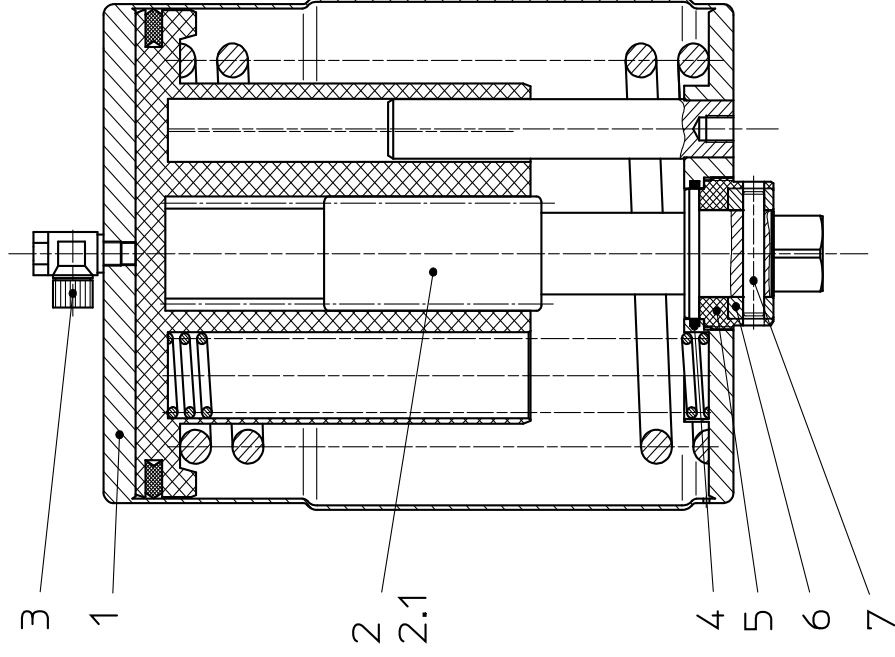
DRAT K080



DRAT K125



DRAT K180



Weitergabe sowie Vervielfältigung dieser Unterlage, Verwertung und Mitteilung ihres Inhalts nicht gestattet, soweit nicht schriftlich zugestanden. Verstoß verpflichtet zum Schadensersatz und kann strafrechtliche Folgen haben (Paragraf 18 UWG, Paragraf 106 UrhG). Eigentum und alle Rechte, auch für Patenterteilung und Gebrauchsmustereintragung, vorbehalten. SPX FLOW, Germany

Ersatzteilliste: spare parts list

**Drehantrieb K080, K125, K180 F/L für Rückmeldeeinheit
Actuator K080, K125, K180 spring/air for control unit**

Datum: 28.03.13 08.05.14

Name: Trytko Trytko

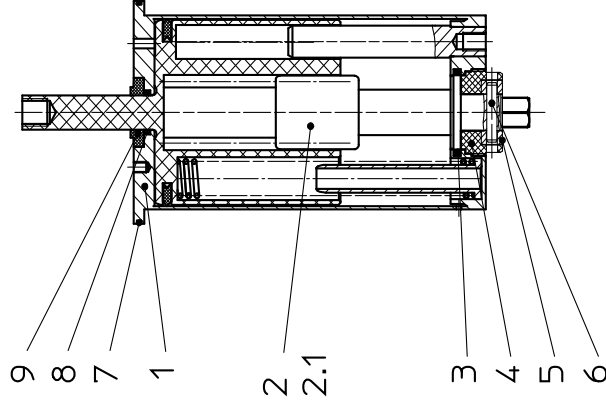
Geprüft:

Blatt 1 von 2

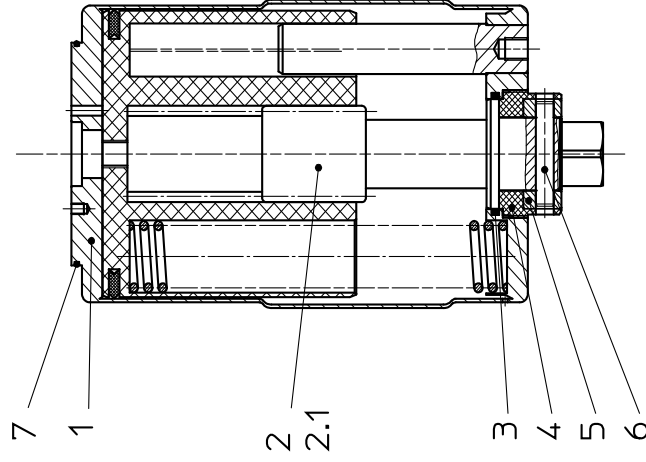
RN 01.076



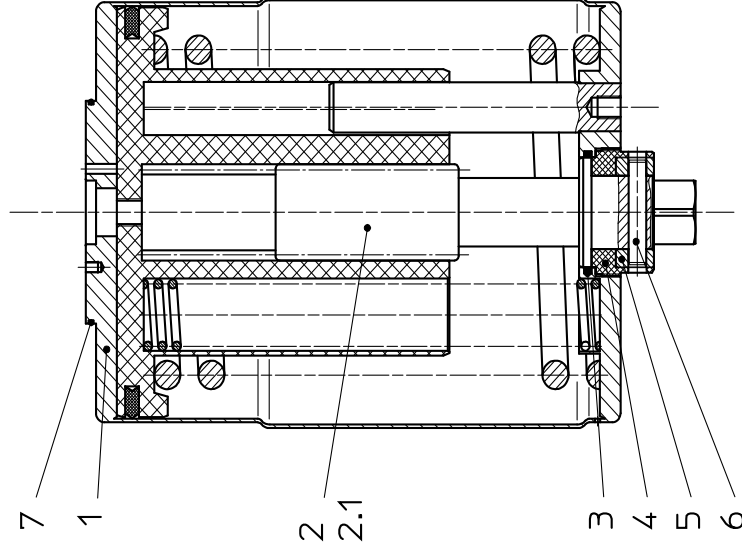
DRAT K080-RM



DRAT K125-RM



DRAT K180-RM



Ersatzteilliste: spare parts list

**Drehantrieb K080, K125, K180 F/L für Rückmeldeeinheit
Actuator K080, K125, K180 spring/air for control unit**

Datum:	28.03.13	08.05.14
Name:	Trytko	Trytko
Geprüft:		
Datum:		
Name:		
Geprüft:		

Blatt 2 von 2	
RN 01.076	



pos. item	Menge quantity	Beschreibung description	Material	K080	K125	K180	WS-Nr. ref.-no.	WS-Nr. ref.-no.	WS-Nr. ref.-no.
				WS-Nr. ref.-no.	WS-Nr. ref.-no.	WS-Nr. ref.-no.			
1	1	Drehantrieb komplett Actuator complete	1.4301 matt-glänzend	15-37-070/17 H123937	15-37-106/17 H128942	15-37-103/17 H134034			
1	1	Drehantrieb komplett Actuator complete	1.4301 poliert	15-37-070/13 H316969	15-37-106/13 H327700	15-37-103/13 H328071			
1	1	Drehantrieb Schweißteil Actuator welded	1.4301	15-37-071/17 H123936	15-37-105/17 H128940	15-37-104/17 H134503			
2	1	Spindel komplett mit Lager Shaft complete with bearing	1.4301	15-24-021/13 H31494	15-24-031/13 H31502	15-24-033/13 H31504			
2.1	1	Spindel Shaft	1.4301	15-24-020/13 H31493	15-24-030/13 H31501	15-24-032/13 H31503			
3	1	O-Ring O-ring	NBR	58-06-130/83 H76965					
3	1	O-Ring O-ring	FPM		58-06-222/73 H77000				
4	1	Lager für Drehantrieb Bearing for actuator	POM	15-28-002/34 H31673					
4	1	Lager für Drehantrieb Bearing for actuator	PA12		15-28-009/63 H31684				
5	1	Stelling Adjust ring	1.4301	67-08-007/13 H79757	67-08-008/13 H79758				
6	1	Zyl. Kerbstift Cyl. pin	1.4305	DIN EN ISO 8740-V2A 5x26 H79916	67-15-035/13 8x45 H79917				
7	1	O-Ring O-ring	NBR		58-06-426/83 H143352				
8	1	O-Ring O-ring	NBR	58-06-052/83 H107914					
9	1	Druckstück Drehantrieb Thrust ring turning actuator	Hostaform	08-48-117/53 H105080					

APV DELTA SVS1F

VANNE PAPILLON

SPXFLOW

SPX FLOW

Design Center

Gottlieb-Daimler-Straße 13
D-59439 Holzwickede, Germany
P: (+49) (0) 2301-9186-0
F: (+49) (0) 2301-9186-300

SPX FLOW

Production

Stefana Rolbieskiego 2
PL- Bydgoszcz 85-862, Poland
P: (+48) 52 566 76 00
F: (+48) 52 525 99 09

SPX FLOW reserves the right to incorporate the latest design and material changes without notice or obligation.

Design features, materials of construction and dimensional data, as described in this manual, are provided for your information only and should not be relied upon unless confirmed in writing. Please contact your local sales representative for product availability in your region. For more information visit www.spxflow.com.

ISSUED 08/2017 - Traduction du manuel d'instructions d'origine
COPYRIGHT ©2017 SPX FLOW, Inc.

Scan for SV1/SVS1F Valve
Maintenance Video

