

# › Bolting Systems™

[spxboltingsystems.com](http://spxboltingsystems.com)



## HYDRAULIKSPREIZER- KOMPLETTSATZE



15 TONNEN KEIL-SPREIZER

**SPXFLOW**

Bestell-Nr.: **FLS15**

Geriffelte Ausführung - Keil  
vollständig ausgefahren



Bestell-Nr.: **FLS15-ST**

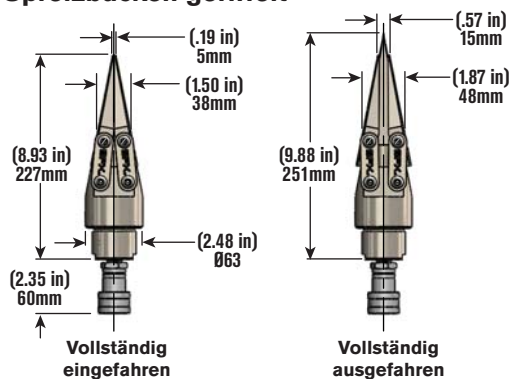
Gestufte Ausführung - Keil  
eingefahren



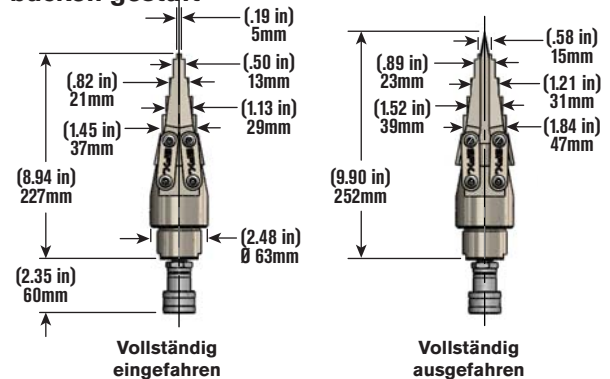
**Funktionen und Vorteile**

- Der Spreizer besitzt eine Spreizkraft von 33.000 Pfund (15 metrische Tonnen) und der innenliegende Keil unterstützt die Spreizbacken für maximale Leistung des Werkzeuges.
- Exzellente Haltbarkeit, da die Spreizplatten vollflächig durch den integrierten Keil abgestützt werden
- Ideal für Flansche mit flachen Spaltabständen - es sind nur 0,2 Zoll (5 mm) zum Einbringen des Spreizers erforderlich.
- Kompaktes Design und geringes Gewicht - mit einer Länge von 11,28 Zoll(287 mm) und einem Gewicht von 7 Pfund(3,2 kg)
- Exzellenter Korrosionsschutz, ideal auch für Offshore-Umgebungen
- Schnelle Umrüstung des Geräts durch austauschbare Spreizplatten (gestuft/geriffelt)
- Ausgestattet mit einer Hydraulikkupplung, die auf 3/8" Standardstecker (Nr. 9798) passt.

► **Hydraulik-Spreizer FLS15 mit Spreizbacken geriffelt**



► **Hydraulik-Spreizer FLS15 mit Spreizbacken gestuft**



► **Bestelldaten**

Bestell-Nr.	Spreizplatten	Max. Spreizkraft	Min. benötigter Spalt	Max. Spitzen Spreizmaß	Spreizer-Typ	Ölvolumen	Gewicht	Max. Betriebsdruck
		Metrische Tonnen (lb)	mm (in)	mm (in)		cc (in³)	kg (lb)	bar (psi)
FLS15	geriffelt	15	5	15	hydraulisch	16	3,2	700
FLS15-ST	gestuft	(33.000)	(0,19)	(0,57)		(1)	(7)	(10.000)

► **Komplettsatz Flansch-Spreizer Topside**



**Funktionen und Vorteile**

- Standard-Werkzeugkoffer mit zahlreichen Aufbewahrungsfächern schützt den kompletten Werkzeugsatz
- Zusätzlicher Stauraum für weitere Spreizplatten und bis zu 3 Stufenblöcke
- Die Sätze für den europäischen Markt (CE-konform) sind mit einem Manometer mit "Bar-Anzeige" ausgestattet
- Die Sätze für den amerikanischen Markt (nicht CE-konform) besitzen ein Manometer mit "psi-Anzeige"

Bestell-Nr.		Inhalt Sets							
		FLS15 Hydraulikspreizer Spreizplatten geriffelt	FLS15-ST Hydraulikspreizer, Spreizplatten gestuft	SB15 Stufenblock	P19L Handpumpe mit geringem Gewicht	Verteiler vormontiert	Schläuche	2008410 Griff für Spreizer	2008650 Standardkoffer
FLS15-FBK	CE	2	-	2	1	1	3	2	1
FLS15-MBK	CE	1	-	3	1	-	1	1	1
FLS15-FBK-ST	CE	-	2	2	1	1	3	2	1
FLS15-MBK-ST	CE	-	1	3	1	-	1	1	1
FLS15-FBP		2	-	2	1	1	3	2	1
FLS15-MBP		1	-	3	1	-	1	1	1
FLS15-FBP-ST		-	2	2	1	1	3	2	1
FLS15-MBP-ST		-	1	3	1	-	1	1	1

► **Komplettsatz Flansch-Spreizer Offshore**



**Funktionen und Vorteile**

- Verstärkter Werkzeugkoffer in robuster und kompakter Ausführung, ideal für Offshore-Einsätze
- Witterungsbeständige Dichtung und Druckausgleichsventil
- Kompaktes Design zum problemlosen Transport im Helikopter
- Manometer im Verteiler mit "Bar" als Primäranzeige und "psi" als Sekundäranzeige

Bestell-Nr.		Inhalt der Sets							
		FLS15 Hydraulikspreizer Spreizplatten geriffelt	FLS15-ST Hydraulikspreizer, Spreizplatten gestuft	SB15 Stufenblock	P19L Handpumpe mit geringem Gewicht	Verteiler vormontiert	Schläuche	2008577 Verstärkter Werk- zeugkoffer, groß	3000832 Verstärkter Werk- zeugkoffer, klein
FLS15-FSK	CE	2	-	2	1	2	3	1	-
FLS15-FSK-ST	CE	-	2	2	1	2	3	1	-
FLS15-MSK	CE	1	-	1	-	-	-	-	1
FLS15-MSK-ST	CE	-	1	1	-	-	-	-	1

## MIET-, VERTRIEBS- UND KUNDENDIENSTZENTREN

### Houston, Texas USA

3030 E. Pasadena Frwy  
Pasadena, TX 77503  
USA  
Tel.: +1 713 472 2500  
Fax: +1 713 472 2501  
houston@spxboltingsystems.com

### Baton Rouge, Louisiana USA

12742 Ronaldson Road  
Baton Rouge, LA 70807  
USA  
Tel.: +1 225 774 0888  
Fax: +713 472 2501  
louisiana@spxboltingsystems.com

### Rockford, Illinois USA

5885 11th Street  
Rockford, IL 61109  
USA  
Tel.: +1 815 874 5556  
Fax: +1 800 288 7031  
info@spxboltingsystems.com

## KONSTRUKTIONS-, PRODUKTIONS- UND KUNDENDIENSTZENTREN

### Firmensitz / Hauptgeschäfts- stelle weltweit

5885 11th Street  
Rockford, IL 61109, USA  
Tel.: +1 815 874 5556  
Fax: +1 800 288 7031  
info@spxboltingsystems.com

### Hauptgeschäftsstelle Europa

Albert Thijsstraat 12  
6471 WX Eygelshoven  
Niederlande  
Tel.: +31 45 567 8877  
Fax: +31 45 567 8878  
europe@spxboltingsystems.com

### Aberdeen, Vereinigtes König- reich

Howemoss Drive  
Kirkhill Industrial Estate  
Dyce AB21 0GL  
Tel.: +44 1224 722 895  
Fax: +44 1224 729 712  
aberdeen@spxboltingsystems.com

### Brasilien (demnächst)

Tel.: +55 11 983 392196  
brazil@spxboltingsystems.com

### Vereinte Arabische Emirate (demnächst)

uae@spxboltingsystems.com


### Hauptgeschäftsstelle Asien/ Pazifik

26 Soon Lee Road  
Singapur 628086  
Singapur  
Tel.: +65 6265 3343  
Fax: +65 6265 6646  
singapore@spxboltingsystems.com

### Schanghai, China

No. 1568 Hua Shan Road  
Treasury Building, 7th Floor  
Schanghai 200052, China  
Tel.: +86 21 2208 5660/5659/5667  
Fax: +86 21 2208 5682  
china@spxboltingsystems.com

Weitere Informationen auf [spxboltingsystems.com](http://spxboltingsystems.com)




**Flange Pro**

Our newest innovation is FLANGEPRO, a software solution offering the ultimate secure, safe and traceable flange management system. FLANGEPRO has been designed to improve safety, reduce risk and save money, protecting assets,...

[LEARN MORE](#)

**Bolting Systems: Your Partner in High Quality Bolting Tools**

 ISP Pumps Infinite Stage Pumps <a href="#">LEARN MORE</a>	 TWHC High Cycle Torque Wrenches <a href="#">LEARN MORE</a>	 PE39 Compact Torque Wrench Pumps <a href="#">LEARN MORE</a>
---	--	---



Vertrieb durch:

# SPXFLOW