

DC Driven Circulation Pump CM100HF

HIGH QUALITY BRUSHLESS MOTOR CIRCULATION PUMPS FOR
MARINE & AUTOMOTIVE APPLICATIONS

IB-308 R03 (10/2018)

ORIGINAL INSTRUCTIONS/TRANSLATION OF ORIGINAL INSTRUCTIONS
READ AND UNDERSTAND THIS MANUAL PRIOR TO OPERATING OR SERVICING THIS PRODUCT



Index - Indice

Svenska.....	3
English.....	10

SE: Besök www.spxflow.com för mer information om vår världsomspännande organisation, våra godkännanden, certifieringar och lokala representanter. SPX FLOW, Inc. förbehåller sig rätten att ändra design och material utan föregående avisering. Designelement, konstruktionsmaterial och dimensioner som beskrivs i denna bulletin gäller endast som information och skall alltid bekräftas skriftligt för att vara gällande.

EN: For more information about our worldwide locations, approvals, certifications, and local representatives, please visit www.spxflow.com. SPX FLOW, Inc. reserves the right to incorporate our latest design and material changes without notice or obligation. Design features, materials of construction and dimensional data, as described in this bulletin, are provided for your information only and should not be relied upon unless confirmed in writing.

DE: Für weitere Informationen über unsere weltweiten Standorte, Zulassungen, Zertifizierungen und unsere Vertreter vor Ort, besuchen Sie bitte unsere Webseite: www.spxflow.com. Die SPX FLOW, Inc. behält sich das Recht vor, die neuesten Konstruktions- und Werkstoffänderungen ohne vorherige Ankündigung und ohne Verpflichtung hierzu einfließen zu lassen. Konstruktive Ausgestaltungen, Werkstoffe sowie Maßangaben, wie sie in dieser Mitteilung beschrieben sind, sind nur zur Information. Alle Angaben sind unverbindlich, es sei denn, sie wurden schriftlich bestätigt.

FR: Pour plus d'information sur nos succursales internationales, nos approbations, nos certifications et nos représentants locaux, veuillez consulter notre site Internet au www.spxflow.com. SPX FLOW, Inc. se réserve le droit d'incorporer nos plus récents concepts ainsi que tout autre modification importante sans préavis ou obligation. Les éléments décoratifs, matériaux de construction et les données dimensionnelles, tels qu'énoncés dans ce communiqué, sont fournis pour votre information seulement et ne doivent pas être considérés comme officiels à moins d'avis contraire par écrit.

ES: Para más información sobre nuestras oficinas a nivel mundial, aprobaciones, certificaciones y representantes locales, por favor visite www.spxflow.com. SPX FLOW, Inc. se reserva el derecho de incorporar nuestro diseño más reciente y cambios materiales sin necesidad de notificación previa u obligación de ningún tipo. Características de diseño, materiales de construcción y dimensiones, tal y como están descritas en este boletín, son proporcionadas sólo con fines informativos y no deben ser usados como referencia a menos que sean confirmados por escrito.

IT: Per ottenere maggiori informazioni sulle nostre sedi nel mondo, autorizzazioni, certificazioni, e rappresentanti locali, potete visitare il sito www.spxflow.com. La SPX FLOW, Inc. si riserva il diritto di apportare cambiamenti ai propri design e materiali senza preavviso o vincolo. Le caratteristiche del design, i materiali di costruzione e i dati dimensionali, così come descritti nel presente bollettino, sono forniti solo per vostra informazione e non saranno oggetto di obbligazione salvo autorizzazione confermata per iscritto.



Made by SPX FLOW Johnson Pump®

RELIABILITY ON BOARD

-SINCE 1968-

Cirkulationspump CM100HF

Typiska användningsområden

Cirkulation i värme- och kylsystem för bussar, tåg och större båtar etc. Allround-pump där självsugningsförmåga ej krävs.

Egenskaper

- Centrifugalpump (kräver tillrinning)
- Magnetdrivning (ingen axeltätning)
- Borstlös motor
- Lång livslängd
- Konstruerad för kontinuerlig drift
- Stort temperaturområde
- Inbyggt termiskt överbelastningsskydd
- Derating, automatisk varvtalsreglering i samband med överhettning
- Varvtalsreglering
- Utgående signal för registrering av varvtal
- Skydd mot felaktig polaritetsanslutning
- Skydd vid last rotor
- Strömbegränsning
- Lågspänningsskydd
- Automatiskt torrkörningsskydd

Radioavstörningsgodkänd (EMC) enligt UN ECE R10 rev. 5, med referenser till CISPR 12, CISPR 25, ISO 11452-2, -3, -4, -5 och ISO 7637.
EN61000-6-3:2007 + A1:2011, +AC:2012 Class B.
EN 61000-6-2:2005 + AC: 2005 Industrial
EN 60945:2002 Marine, Chapter 9 and 10.
EN 55014-1:2006 + A1:2009 + A2: 2011
EN55014-2:1997 + A1:2001 + A2: 2008 + AC: 1997

Teknisk beskrivning

Vätskeberörda delar

Pumphus:	Aluminium, svart anodiserat
Pumphjul:	PPS GF
Mellandel:	PPA GF
Lagerbussning:	Hartsbundet kol
Axel:	Rostfritt stål, härdad
Impeller magnet:	PA12-bunden ferrit
Magnethus:	Rostfritt stål
O-ringar:	EPDM, peroxid-vulkade
Skruv:	Rostfritt stål

Drivenhet inkl. motor

Drivmagnet:	Ferrit segment
Skrivar:	Stål, ytbehandling Zink/ Nickel med svart försegling + vax
Motor:	Permanentmagnetiserad borstlös motor med kullager och inbyggt elektronik
Motorhus:	Aluminium, svart anodiserad
Motorfäste:	Rostfritt stål
Skyddsform:	IP6K9K, IP67 (ISO 20653)
Anslutningar:	38 mm (1 1/2") slang

Modellspecifikation

Art.nr	Benämning	Nominell spänning	Anslutning
10-13578-02	CM100HF AL-1BL 27,2V D38	27,2V	38 mm/1 1/2"

Tryck och flöde: Se Figur 1 och Figur 6 sid. 16

Reservdelar Se Figur 5, sid. 18

Reservdelssatser:

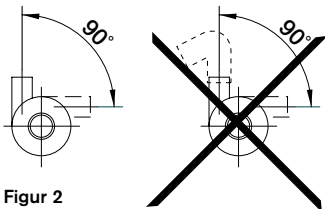
Hydrualdelar:	09-47650
Pumphus:	09-47655
Fäste, komplett	09-47661

Varningar

- Pumpen skall vara ansluten till ett SELV (Safety Extra Low Voltage) system.
- Spänning >35V kan försäkra skador på elektroniken. Max tillåten spänning mellan hus och motorns svarta (-) kabel är 50V. Kapacitans mellan hus och motorns svarta kabel (-) är 440 nF.
- Varma ytor: Motorhuset kan bli varmt och försäkra brännskador.
- Använd inte pumpen för hantering av sjö- eller havsvatten, brännbara eller frätande vätskor.
- Vätska med föroreningar försämrar livslängden hos pumpen.

Installation

- CM-pumpar är normalsugande centrifugalpumpar och skall monteras så att den alltid är fylld med vätska.
- I ett slutet system placeras pumpen lågt.
- Pumpen skall ej köras torr, även om den tål en kortare tids torrkörning.
- Max torrkörning 25 min. Efter 25 min. utan vätska slår pumpen ifrån.
- Vid torrkörning kan oljud förekomma.
- Undvik torrkörning då det alltid medför ökat slitage.
- Använd alltid full slangdiameter på inloppssidan. Reducerad slangdiameter på inloppet innebär lägre prestanda och risk för kavitation, vilket kan skada pumpen.
- Pumpen har medurs rotationsriktning, sett framifrån mot pumphuset (se *flödespil*, Figur 3, sid 17).
- Pumpen bör installeras på plant underlag, horisontellt eller vertikalt.
- För att undvika luftblåsor vid horisontellt montage bör utloppet vara vänt uppåt eller så att det befinner sig på övre sidan av pumphuset (se Figur 2). Utloppsslangen efter pumpen måste vara horisontell, eller vara riktad uppåt för att evakuera luft.
- Pumpen kan vridas till lämpligt läge i dess klamma/fot.
- Pumpen bör ej utsättas för värmestrålning.
- Max 60 % glykol vid vatten-glykolblandning.
- Pumpen bör ej användas för sjö-, havsvatten eller andra starkt förorenade vätskor, vilket förkortar livslängden på pumpen.
- Pumpen är konstruerad för kontinuerlig drift.



Figur 2

Specifikationer

Kapslingsgrad

IP6K9K; IP67 enligt ISO 20653. Dammtätighet IP6KX testad enligt ISO 16750-4; punkt 5.10 med damm blandning bestående av kalksten och flygaska.

Brandklass

Utvändiga polymera material möter kraven enl. UL94 klass V0.

Vikt: 4,0 kg

Temperaturer

Den totala max temperaturen är en funktion av omgivningstemperaturens och vätskans temperatur. Se *diagram Figur nr 4, sid. 9*.

Vätsketemperatur

-40 °C till +102 °C vid max +70 °C omgivningstemperatur

Omgivningstemperatur vid drift

-40 °C till +105 °C vid vätsketemperatur max +93 °C

Ovanstående värden gäller för nominell spänning (27,2V) och 0,4 bar arbetstryck.

Lagringstemperatur, omgivningstemperatur vid stillastående (ej i drift)

-40 °C till +125 °C

- Motorn har en inbyggd temperaturbegränsning som reducerar varvtalet då temperaturen överstiger rekommenderad nivå, men återgår automatiskt till fullt varvtal då temperaturen sjunkit till/under rekommenderad nivå. Motorn slår automatiskt ifrån då den uppnår skadlig temperatur. Pumpen startar åter då temperaturen har sjunkit till återstarts-nivå.

Se Figur 4, sid. 9 Temperaturbegränsningar före automatisk varvtalsbegränsning startar.

Systemtryck

-0,2 till 2,5 bar vid +100 °C.

Livslängd

Motorn är konstruerad för en livslängd 40.000 h vid nominell spänning och med en omgivningstemperatur på +40 °C.

Elektrisk installation

Nominell spänning 27,2V DC, mätt vid motorns kabelanslutning.

Spänningsintervall: 16 – 32 V

Motorn klarar förhöjd spänning eller förhöjd omgivningstemperatur inom ovan angivna gränser men båda påverkar livslängden negativt.

Startström

- Vid anslutning av huvudmatningen, röd kabel + och svart kabel -, laddas kondensatorerna. Ca. 300A under 1,3 ms.
- Motorn har en strömbegränsning om 17,5A.

Säkring

Rekommenderad storlek 25-30 Amp.

Kabelanslutningar

- Röd kabel ansluts till plus (+) pol (kabelarea 4 mm²).
- Svart kabel ansluts till minus (-) pol (kabelarea 4 mm²).
- Vit kabel, varvtalsreglering, V_{in} 0-10V eller PWM (se ytterligare info under varvtalsreglering) (kabelarea 1 mm²).
- Blå kabel, varvtalssignal, utsignal 12 ppr (pulser per varv), 0 – 5V, används för att registrera pumpens varvtal (kabelarea 1 mm²).

Motor och elektronik har ett inbyggt skydd mot anslutning till felaktig polaritet.

För att starta pumpen matas nominell spänning på röd (+) och svart (-) kabel samt på vit kabel >2V – 32V.

Spänningsområde för huvudmatning, (röd + och svart – kabel) 16 – 32V DC.

Obs! Före installation med elektriskt styrsystem, kontrollera att utrustningen som skall användas har tillräcklig kapacitet för motorns strömförbrukning som är max. 17,5A.

Obs! Spänning >35V kan förorsaka skador på elektroniken.

Obs! Användandet av relä för Start/stopp funktion rekommenderas ej.

Obs! För att vid montage uppnå brandklass UL94 Class V0 får de enskilda ledarna ej vara öppet exponerade.

Tre anslutningsalternativ

1. Trekabelanslutning

- Anslut röd och vit kabel till plus pol (+).
- Anslut svart kabel till minus pol (-).
- Varvtalssignal är tillgänglig i blå kabel 12 ppr (pulser per varv), 0 – 5V.
- Pumpen kommer ständigt att gå med fullt varvtal.
- Varvtalsstyrning endast möjlig genom variation av inspänningen, 16 – 32V.

2. Fyrkabelanslutning/Sleep mode/ Varvtalsreglering

- Se Bild 3, sid 6.
- Vid detta anslutningsalternativ har man ständigt full spänning på röd (+) och svart (-) kablarna.

- Pumpen startas då styrspänningen V_{in} mellan svart kabel (-) och vit kontrollkabel är $>2V$. Vid spänningen $<2V$ stoppar motorn och går till sleep mode. Strömförbrukningen vid sleep mode är 6,5 mA.
- Motorns varvtal kan varieras via V_{in} med spänning $>2V$ och upp till 10V på den vita kontrollkabeln.
- Vid $V_{in} >10V$ på vit kontrollkabel kommer motorn att gå med fullt varvtal.
- Max tillåten spänning för $V_{in} = 32V$, på vit kontrollkabel.
- Varvtalssignal är tillgänglig i blå kabel 12 ppr (pulser per varv), 0 – 5V.

3. Anslutning via extern styrenhet/processor

- Se Bild 4, sid 6.

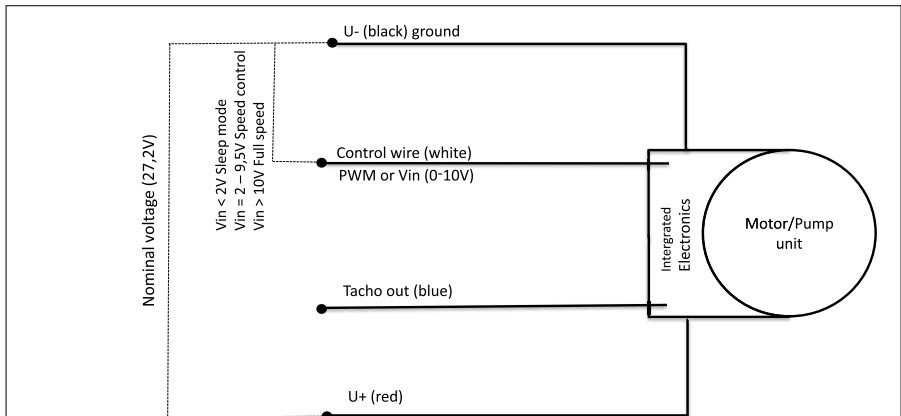


Bild 3. Fyrkabelanslutning/Sleep mode/ Varvtalsreglering

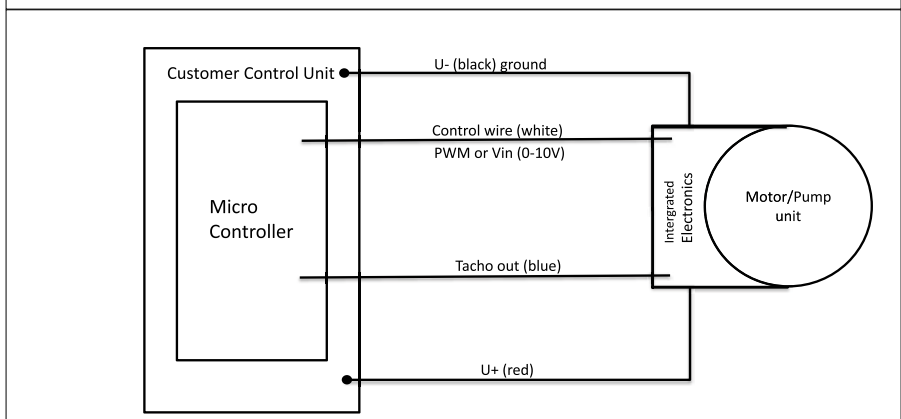


Bild 4. Anslutning via extern styrenhet/processor

Varvtalsreglering

- För att starta pumpen matas nominell spänning på röd (+) och svart (-) kabel samt >2 V – 32V på vit kabel.

Analog varvtalsreglering

- V_{in} , Vit styrkabel. V_{in} 0-10V DC.
- 0 till <2V: Ingen funktion, sleep mode.
- ≥ 2 till 9,5V: Pumpen arbetar med konstant varvtal, 2500 – 5750 rpm.

Exempel:

$$6 V_{in}; 400 \cdot 4 (6-2) + 2500 = 4100 \text{ rpm}$$

- 10 till 32V, pumpen arbetar med fullt varvtal.
- Styreffekt via V_{in} ca 400 rpm/V.
(se Figur 7, Speed Map, sid. 19)

Varvtalsreglering med PWM (Puls Width Modulation)

- Vit styrkabel.
- PWM amplitud x PWM pulslängd = aktuellt varvtal.

Exempel:

$$14V \cdot 50\% = 7V, 400 \cdot 5 (7-2) + 2500 = 4500 \text{ rpm}$$

- PWM frekvens 100Hz -20 kHz.

Mjukvarans funktioner

Temperaturbegränsning

Den maximala temperaturen är en funktion av omgivningstemperaturens och vätskans temperatur. Se diagram, Fig. nr 4. sid 9.

Övre temperaturgräns utgörs av omgivningstemperatur +80°C, vätsketemperatur +100°C vid nominell spänning 27,2V och arbetstrycket 0,4 bar utan att varvtalsreduktionen startar. Lägre vätsketemperatur innebär högre tillåten omgivningstemperatur och omvänt.

Motorn har en inbyggd temperaturbegränsning, som registrerar temperaturen hos elektroniken, och som reducerar varvtalet (derating) då temperaturen överstiger fastställd nivå, men återgår automatiskt till fullt varvtal då temperaturen sjunkit under den fastställda nivån.

Motorn slår automatiskt ifrån då den uppnår skadlig temperatur. Pumpen startar åter då temperaturen har sjunkit till acceptabel temperaturnivå.

Temperaturen på motorytan är normalt ca 4 °C högre än vätsketemperaturen.

Lågspänningsskydd

Motorn stängs av då spänningen är lägre än 13V, och återstartar automatiskt då spänningen stiger till 15V.

Polaritetsskydd

Motor och elektronik har ett inbyggt skydd mot anslutning till felaktig polaritet.

OBS! Om motorn har anslutits till felaktig polaritet som sedan brutits, får den ej återanslutas till korrekt polaritet inom 80 sekunder, ej heller får kortslutning mellan röd och svart kabel ske inom denna tidsperiod. Detta kan medföra skador på motorn.

Torrkörningsskydd

Då pumpen körs utan vätska stängs den av efter 25 min.

Detta sker genom att elektroniken mäter pumpens momentbehov var minut. Har pumpens momentbehov (utan vätska) ej överstigit den förutbestämda nivån efter 25 minuter, stängs pumpen av. För återstart måste all elförsörjning (kablarna för + plus, röd, - minus, svart och V_{in} , vit) göras helt spänningfria under 5 minuter.

Spänningstransienter

Elektroniken har ett inbyggt skydd mot spänningstransienter, i enlighet med EMC standarder.

Notera att spänningar över 35V kan skada elektroniken.

Strömbegränsning

Motorn har en inbyggd strömbegränsning, 17,5 Ampere, vilket ger en maximal effektförbrukning om 475W, vid nominell spänning.

Låst rotor

Motorn har ett inbyggt skydd för att förhindra överhettning då rotorn är låst.

Genomförda verifikationstester

- Pump/motorenhet vibrationstestad enl. ISO 16750-3; punkt 4.1.2.7 Test VII "Commercial vehicle, sprung masses".
 - Pump/motorenhet testad för mekanisk chock enl. ISO 16750-3; punkt 4.2.2 "Test for devices on rigid points on body and on frame".
 - Pump/motorenhet med fot möter vibrations kraven enl. ISO 16750-3; punkt 4.1.2.7 Test VII "Commercial vehicle, sprung masses".
 - Salt spray test enl. IEC 60068-2-52, Severity 5 enl. ISO 16750-4, Annex A Kod E; "Mounting under body/wheel housing, sprung masses". 28 dygn.
 - EMC (se Radioavstörning sid. 3)
 - Kapslingsgrad IP6K9K testad enligt standard ISO 16750-4; Item 5.10.2 med referenser till ISO 20653 och IEC 60068-2-68.
 - Dammtest, IP6KX, utförd med 50 % kalkstenspulver och 50 % flygaska.
 - Gnistskydd enl. ISO 8846.
- Ice water shock test, enl. ISO 16750-4; item 5.4.3. "Submersion test". Tmax=80 °C, Is vatten temp 0 - +4 °C. Dränktid 5 min.
 - "Damp heat, steady test" enl. ISO 16750-4; item 5.7 and IEC 60068-2-78.
 - "Composite temperature/humidity cyclic test" enl. ISO 16750-4; Item 5.6.2.3 och IEC 60068-2-38 test Z/AD
 - "Dewing test" enl. ISO 16750-4; Item 5.6.2.4 och IEC 60068-2-30, test Db.

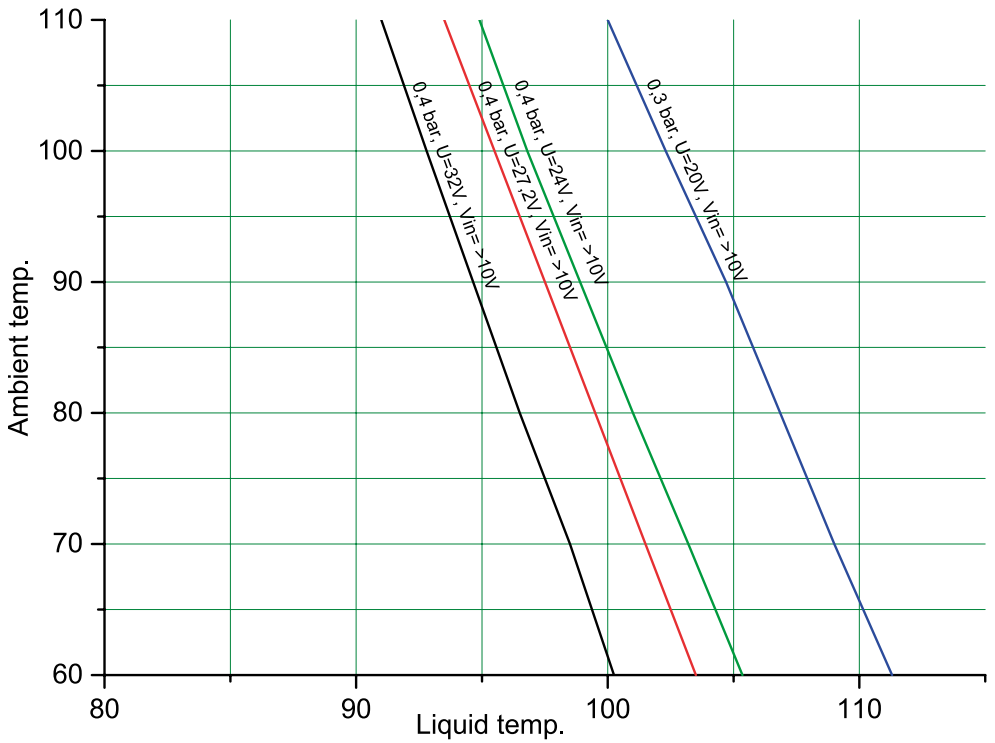
Klimattester

- Låg temperatur test enl. ISO 16750-4; Item 5.1.1. Omgivningstemperatur -40 °C / 24 tim.
- Hög temperatur test enl. ISO 16750-4; Item 5.1.2. Omgivningstemperatur +80 °C, vätsketemperatur +100 °C / 96 tim.
- Temperatur steg test, enl. ISO 16750-4; Item 5.2. Omgivningstemperaturen justerad i steg om 5 °C, från +20 °C ned till -40 °C och sedan upp till +80 °C.
- Cyklisk temperatur test, enl. ISO 16750-4; Item 5.3. Omgivningstemperaturen cyklad från +20 °C, ned till -40 °C (pumpen startas), upp till 80 °C (pumpen stoppas) och åter till +20 °C. Cykeln upprepas 30 ggr.

Avfallshantering/Materialåtervinning

Vid avfallshantering skall produkten lämnas för destruktion/återvinning enligt gällande lagstiftning. Vid tillämpliga fall demonteras och sorteras produkten i ingående materialfraktioner.

Figur 4. Temperaturbegränsningar före automatisk varvtalsbegränsning startar



Circulation Pump CM100HF

Typical applications

Circulation in heating- and cooling system for buses, trains and boats, etc. All-around pump wherever self-priming is not essential.

Features

- Centrifugal pump (must be primed)
- Magnetic drive (no shaft seal/mechanical seal)
- Brushless motor
- Long service life
- Designed for continuous duty
- Wide temperature range
- Built-in thermal overload protection
- Derating, automatic speed control at overheating
- Speed control
- Tacho out signal
- Locked rotor protection
- Reversed polarity protection
- Current limitation
- Low voltage protection
- Dry run protection

EMC approved according to:

UN ECE R10 rev. 5, with references to CISPR 12, CISPR 25, ISO 11452-2, -3, -4, -5 and ISO 7637.

EN61000-6-3:2007 + A1:2011, +AC:2012 Class B.

EN 61000-6-2:2005 + AC: 2005 Industrial
EN 60945:2002 Marine, Chapter 9 and 10.
EN 55014-1:2006 + A1:2009 + A2: 2011
EN55014-2:1997 + A1:2001 + A2: 2008 + AC: 1997

Technical description

Parts in contact with liquid

- Pump housing:** Aluminum, black anodized
- Impeller:** PA12 GF
- Intermediate part:** PPA GF
- Bushing:** Resin bonded carbon
- Shaft:** Stainless steel, hardened
- Impeller magnet:** PA12 bonded ferrite
- Magnet housing:** Stainless steel
- O-rings:** EPDM, peroxide cured
- Screw:** Stainless steel

Driving unit incl motor

- Drive magnet:** Ferrite segments
- Screws** Steel, surface treatment
Zn/Ni with sealer and wax
- Motor:** Permanent magnet brushless motor with ball bearings and electronics included
- Motor housing:** Aluminum, black anodized
- Bracket:** Stainless steel

Degree of protection:

IP6K9K; IP67 (ISO 20653)

Connections:

38 mm (1½") hose

Type specification

Part. No	Designation	Voltage	Connection
10-13578-02	CM100HF AI-1BI 27,2V D38	27,2V	38 mm/1½"

Pressure and capacity data:

See Figure 1 and Figure X, page 16

Spare parts:

See Figure 5, page 18

Service kits:

- Hydraulic kit: 09-47650
Pumphousing kit: 09-47655
Bracket kit 09-47661

Warnings

- The pump should be connected to a SELV (Safety Extra Low Voltage) system.
- Voltage >35V may cause damage to the electronics.
- Maximum allowed voltage between housing and motor ground (black wire -) is 50V. Capacitance between housing and motor ground is 440 nF.
- Pump and motor surfaces may be hot. Do not touch. Risk for injuries.
- Do not use the pump with lake water, seawater, flammable or corrosive liquids.
- Soiled liquids reduce service life of the pump.

Installation recommendations

- The CM-series pumps are normal-priming centrifugal pumps and should be mounted in a manner that ensures that they are always flooded or else they should be primed before being switched on. In a closed system the pump should be placed at a low point.
- The pump should not be run dry, even if it withstands a shorter time of dry running. Max dry running 25 minutes. If the pump is run dry, noise may occur.
- Avoid dry running because it will always cause increased wear.
- Use full hose diameter at the pump inlet. Reduced hose diameter at inlet gives reduced performance and a risk of cavitation, which can damage the pump.
- The direction of rotation is clock-wise, viewed from the body (see *direction of flow arrow, Fig. 3, page 17*).
- The pump can be installed horizontally or vertically, on a flat surface.
- To avoid airlocks when mounted horizontally, the body should be turned in such a way that the outlet is directed upwards or is placed on the upper side of the pump body (see sketch). The outlet hose after the pump must be horizontal or directed upwards to evacuate air.
- The pump can be turned within the bracket to a suitable position.
- The pump should not be exposed to thermal radiation.
- Max 60% glycol/water mixture should be used.
- The pump should not be used with lake water, sea water or other soiled liquids, which reduce service life of the pump.
- The pump is designed for continuous duty.

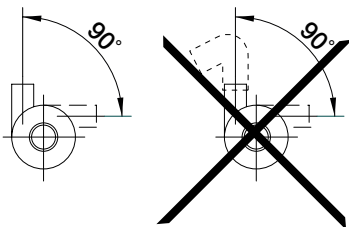


Figure 2

Specifications

Enclosure

IP6K9K; IP67 according to ISO 20653.
Ingression of dust IP6KX tested according to ISO 16750-4; Item 5.10 with dust mixture consisting of limestone and fly ash.

Flammability

External polymer materials meet requirements according to UL94 Class V0.

Weight: 4.0 kg (8.8 lb)

Temperatures

The total temperature limits are a function of ambient temperature vs liquid temperature. See *graph Figure 4, page 15*.

Liquid temperature

-40°C to +102°C at max ambient temperature +70°C
(-40°F to + 216°F at max ambient temperature +158°F)

Ambient temperature in operation

-40°C to +105°C at liquid temperature max +93°C
(-40°F to +221°F at liquid temp +199°F).
Above values valid at 27.2V rated voltage and 0,4 bar (5,8 PSI) operating pressure.

Storage ambient temperature (not in operation)

-40°C to +125°C (-40°F to +257°F).

- The motor has a built in temperature limitation. The speed will be reduced when the temperature reaches the top limit. The speed will return to full speed when temperature has cooled down to recommended limit.
- The motor will automatically shut off when it reaches the damaging limit. The motor will start again when it has cooled down to an acceptable level.

System pressure

-0,2 to 2,5 bar at +100°C (+212°F).

Service Life

The motors are designed for a service life of 40.000 hours at nominal voltage and ambient temperature of +40°C (+104°F).

> English

Electric Installation

Nominal voltage 27,2V DC, measured at the cable connections of the motor.

Voltage range: 16 – 32V DC

The motor can withstand excessive voltage or excessive ambient temperature as long as they are within the given ranges. However, both excessive voltage and ambient temperature will have a negative impact on the service life of the pump.

In rush current

- When connecting the main power supply, red lead to positive (+) terminal and black lead to negative (-) terminal the capacitors will become charged. Approx. 300A during 1,3 ms.
- Current is limited electronically to 17,5A.

Fuse: Recommended fuse size 25 – 30A.

Cable connections

- Red to positive terminal (+), wire size AWG 12.
- Black to negative terminal (-), wire size AWG 12.
- White, control cable, V_{in} 0-10V or PWM (see item Speed control below), wire size AWG 16.
- Blue, speed signal, Tacho out, 12 ppr (pulses per revolution) 0 – 5V used to register pump speed, wire size AWG 16.

The motor has a built in polarity protection to avoid damage if wrongly connected.

In order to start pump, supply nominal voltage at main power supply, red cable + and black cable - and $>2V - 32V$ at white control cable. Voltage range for main power supply (red + and black - cable) 16 – 32V DC.

Use of a relay for start/stop function is not recommended.

Note! Before installation with electrical control systems, check that equipment to be used is of sufficiently rated capacity to accept ampere draw of motor, 17,5 Amp.

Note! Voltage $>35V$ may cause damage to the electronics.

Note! In order to obtain flammability according to UL94 Class V0, the separate wires must not be exposed.

Three Connection Alternatives

1. Three wire connection

- Connect red and white wire to plus terminal (+).
- Connect black wire to negative terminal (-).
- Tacho out signal is available at blue wire, 12 ppr (pulses per revolution), 0 – 5V.
- The pump will operate at full speed.
- Speed control only available by variation of supply voltage, 16- 32V.

2. Four wire connection/sleep mode/speed control

- See image 3, page 13.
- Using this alternative, full voltage is required at main power supply (red (+) terminal and black (-) negative terminal).
- The pump starts up at voltage at white, control wire, $>2V$. At voltage $<2V$ pump stops and goes into sleep mode. Power consumption at sleep mode is 6,5 mA.
- Pump speed can be controlled by $V_{in} >2V$ and $<10V$ at the white control wire. At voltage $>10V$ at the control wire pump runs at full speed. PWM signal into white cable is also useful in order to control speed.
- Tacho out signal is available at blue wire, 12 ppr (pulses per revolution), 0 – 5V.
- Max Voltage for $V_{in} = 32V$ on white control wire.

3. Connection/control via an external Micro controller

- See Image 4, page 13.

Speed control

- In order to start up the pump, supply nominal voltage at main power supply, red (+) and black (-) and $>2V - 32V$ at white wire.

Analogue speed control

- White control wire.
- V_{in} 0 – 10V DC.
- 0 - $<2V$, no operation, sleep mode.
- $>2V - 9,5V$, pump operates with Constant speed, 2500 – 5750 rpm.

Example:

$$6 V_{in}; 400 \cdot 4 (6-2) + 2500 = 4100 \text{ rpm}$$

(see Figure 7, Speed Map, Page 19)

- 10 to 32V, pump operates at full speed
- Speed control by V_{in} , approx. 400 rpm/V.

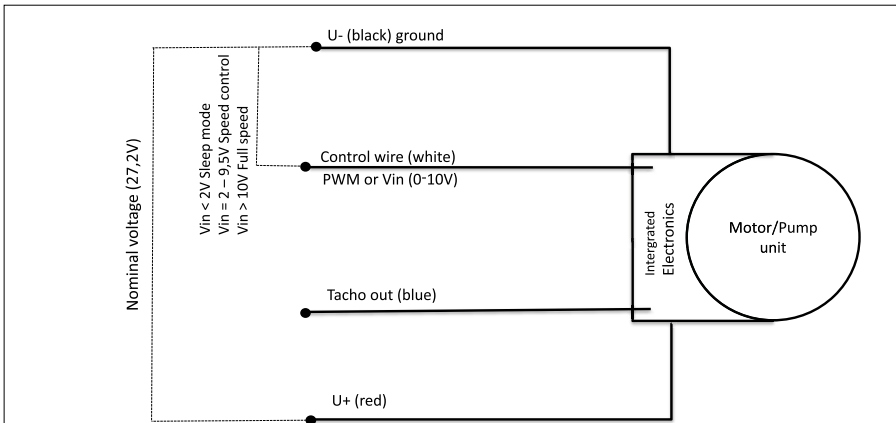


Image 3. Four wire connection/sleep mode/speed control

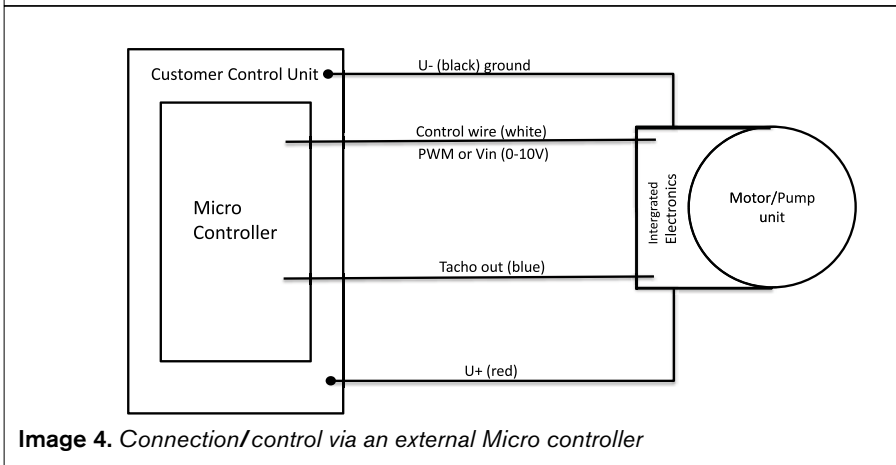


Image 4. Connection/control via an external Micro controller

Speed control via PWM (Puls Width Modulation)

- White control wire
- PWM amplitude x PWM duty cycle = speed

Example:

$$14V * 50\% = 7V, 400 * 5 (7-2) + 2500 = 4500 \text{ rpm}$$

Software functions

Temperature limitations

The maximum temperatures are a function of ambient temperature vs liquid temperature. (See graph, Figure. 4, page 15).

Nominal upper temperature limit is ambient temp. +80°C, and liquid temp. +100°C at nominal voltage 27,2V and operating pressure 0,4 bar,

without any derating. Lower liquid temperature means higher ambient temperature and vice versa.

The motor has a built-in temperature limitation function, which senses the temperature at the circuit board and reduces the speed at temperatures above the set level. The speed returns to full speed when the temperature has decreased below the set level.

The motor will shut off when temperature reaches a critical level, but will restart automatically at the acceptable level.

The temperature at motor surface is approx. 4°C higher than the liquid temperature.

> English

Low voltage protection

Motor shuts off at main power supply <13V, and restarts automatically when voltage reaches 15V.

Reverse polarity protection

Motor and electronics include a reverse polarity protection in order to protect from faulty polarity connections.

Note! If the wires have been connected incorrectly, a minimum of 80 seconds must pass before reconnecting. Short circuiting the red and black wires within 80 seconds will also cause damage to the motor.

Dry run protection

When the pump runs with no liquid, it will shut off after 25 minutes.

The electronics sense torque requirement of the pump every minute. If the torque requirement has not exceeded the stipulated level after 25 minutes, the pump will shut off.

In order to restart, all power supply must be disconnected for 5 minutes (red + cable, black – cable and white control cable).

Voltage transients

The pump includes a protection for voltage transients in accordance with EMC standard

Note! Voltage over 35 volt may damage the electronics.

Current limitation

The motor has an internal current limitation, 17,5 Ampere, which gives a max power consumption of 410W at nominal voltage.

Locked rotor protection

The motor has a built in protection if the rotor is locked, which protects the motor from overheating.

Verification tests

- Vibration test of pump/motor unit according to ISO 16750-3; Item 4.1.2.7 Test VII Commercial vehicle, sprung masses.
- Mechanical shock test of pump/motor unit according to ISO 16750-3; Item 4.2.2 Test for devices on rigid points on body and on frame.
- Pump/motor unit including bracket meets vibrations requirements according to ISO 16750-3; Item 4.1.2.7 Test VII "Commercial vehicle, sprung masses".

- Salt spray test according to IEC 60068-2-52, Severity 5 enl. ISO 16750-4, Annex A Cod E; Mounting under body/wheel housing, sprung masses. 28 days.
- EMC, see tests, page 10.
- Enclosure IP6K9K tested according to standard ISO 16750-4; Item 5.10.2 with reference to ISO 20653 and IEC 60068-2-68. Dust test IP6KX tested with 50% limestone and 50% fly ash.
- Protection against ignition of surrounding flammable gases, according to ISO 8846.

Environment tests

- Low temperature test, according to ISO 16750-4; Item 5.1.1. Ambient temperature -40°C / 24 hours
- High temperature test, according to ISO 16750-4; Item 5.1.2. Ambient temperature +80°C, liquid temperature +100° / 96 hours
- Temperature step test, according to ISO 16750-4; Item 5.2. Ambient temperature in steps of 5°C, from +20°C down to -40°C and up to +80°C.
- Cyclic temperature test, in reference to ISO 16750-4; Item 5.3. Ambient temperature cycled from +20°C, down to -40°C (pump start), up to +80°C (pump stopped) and cool down to +20°C. This cycle repeated 30 times.
- Ice water shock test, in reference to ISO 16750-4; item 5.4.3. Submersion test. Tmax=80°C, Ice water temp 0 - +4°C. immersion time 5 min.
- Damp heat, steady test" according to ISO 16750-4; item 5.7 and IEC 60068-2-78.
- "Composite temperature/humidity cyclic test" according to ISO 16750-4; Item 5.6.2.3 and IEC 60068-2-38 test Z/AD
- "Dewing test" according to ISO 16750-4; Item 5.6.2.4 and IEC 60068-2-30, test Db.

Waste management/Recycling

Dispose of the product in accordance with existing regulations. Where appropriate, dismantle and sort the product by its materials.

Figure 4. Temperature limits before start of derating

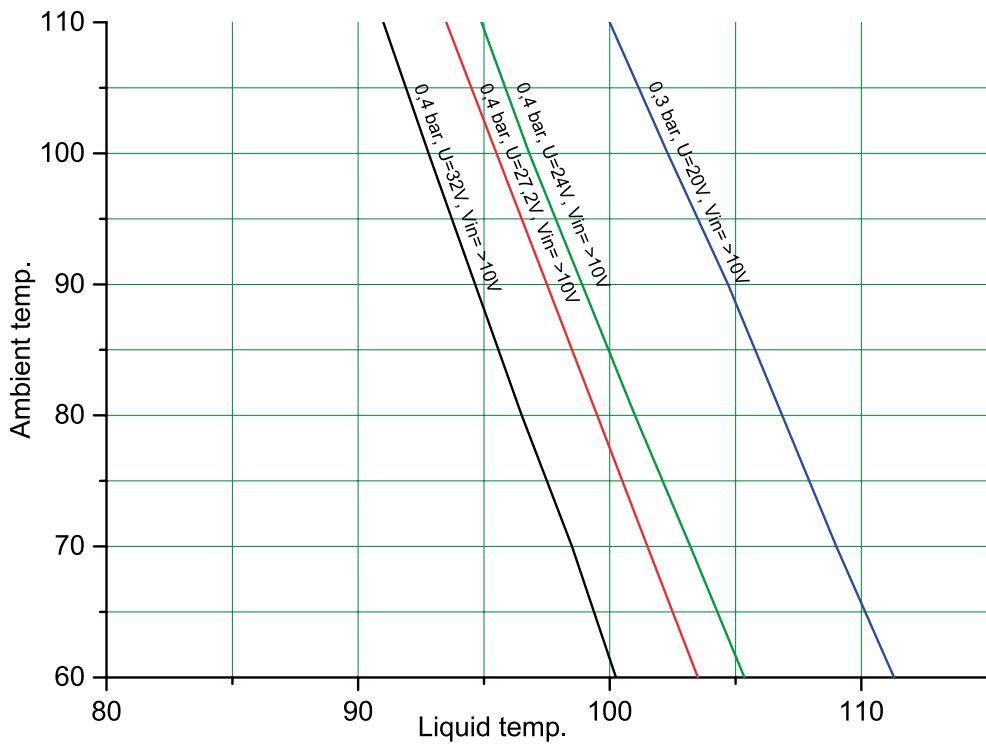
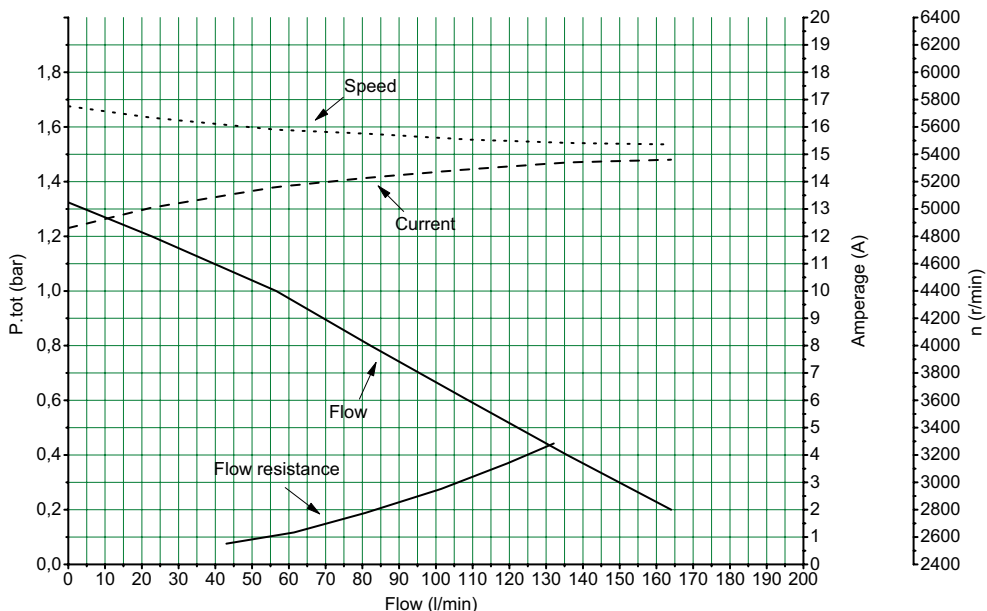


Figure 1.
Performance for pump type
CM100HF AL-1BL 27,2V D38

Figur 1.
Prestanda för pumptyp
CM100HF AL-1BL 27,2V D38



EN Figure 6 **SE** Figur 6

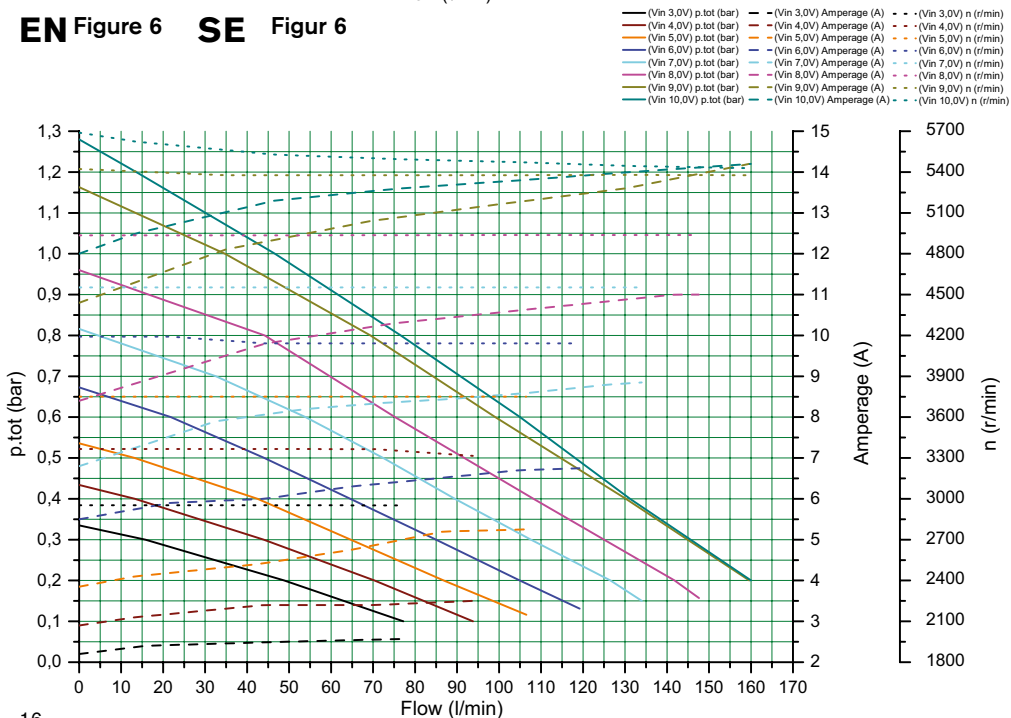
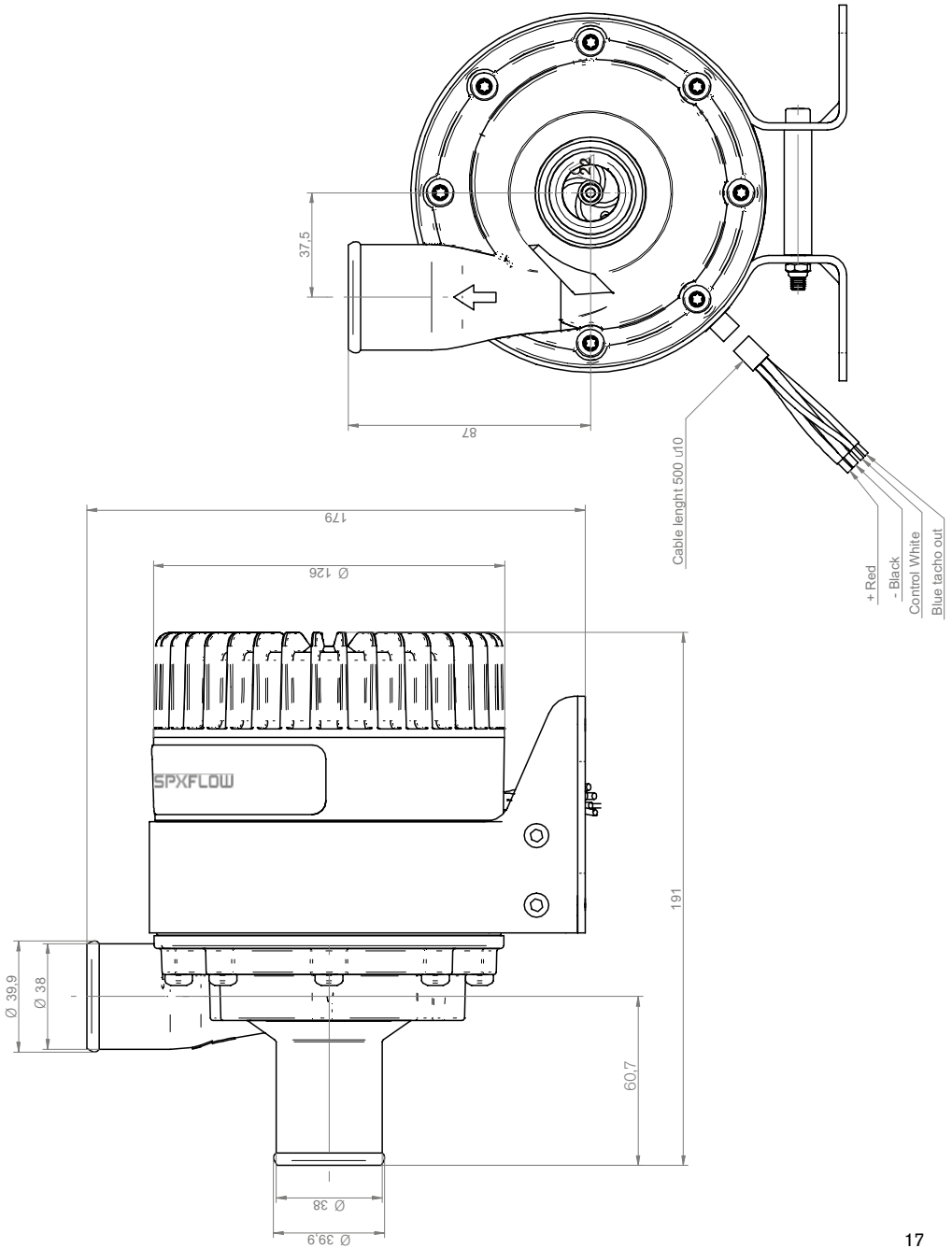


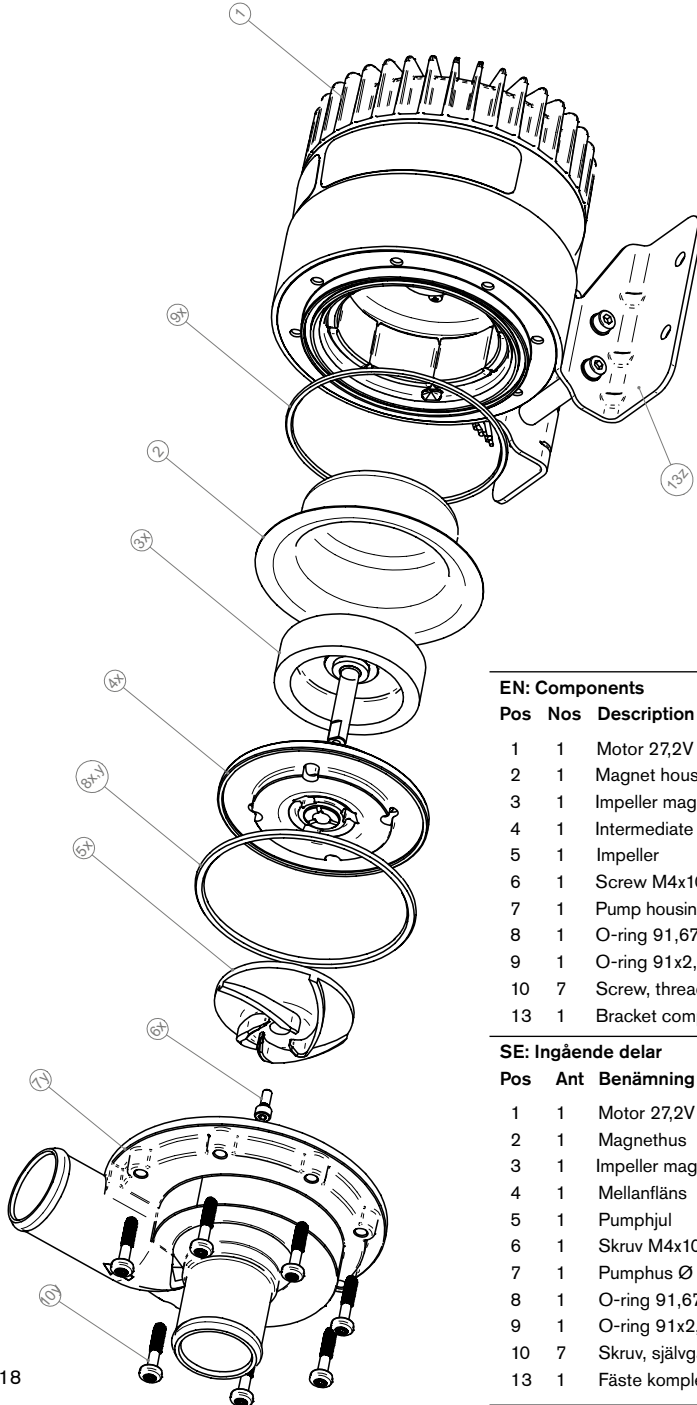
Figure 3.
Dimensions Pump type
CM100HF AL-1BL D38

Figur 3.
Dimensioner pumptyp
CM100HF AL-1BL D38



EN Figure 5.
Split view

x/ included in spare part kit 09-47650
y/ included in spare part kit 09-47655



SE Figur 5.
Sprängskiss

x/ Ingår i reservdelssats 09-47650
y/ Ingår i reservdelssats 09-47655

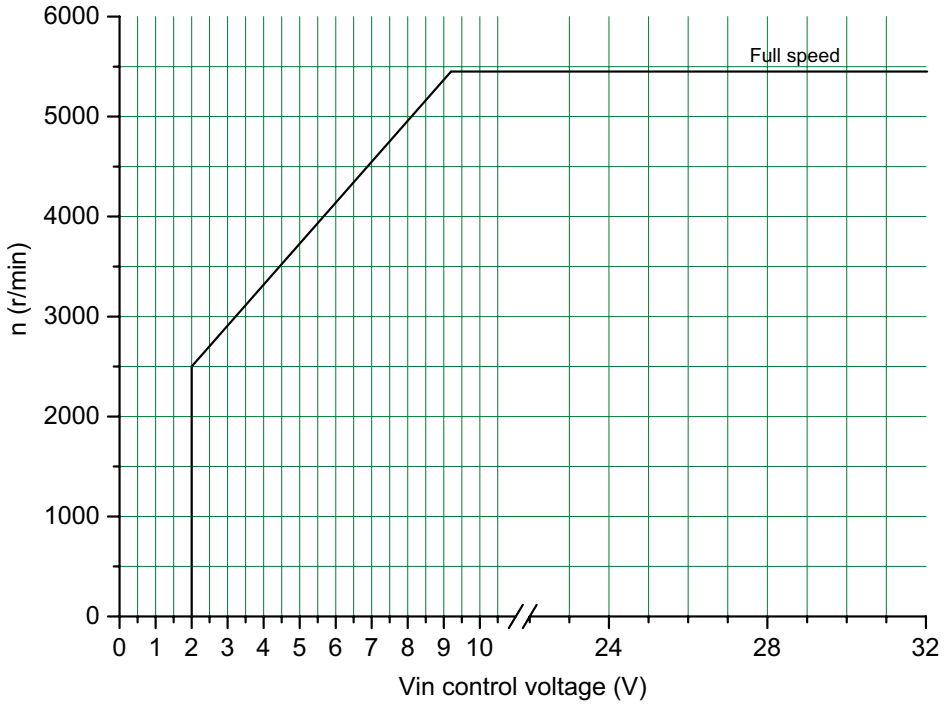
EN: Components

Pos	Nos	Description	Comment
1	1	Motor 27,2V	Incl. drive magnet
2	1	Magnet housing	
3	1	Impeller magnet	
4	1	Intermediate part	
5	1	Impeller	
6	1	Screw M4x10	Left threaded
7	1	Pump housing Ø 38 mm/1 1/2"	CM100HF dia 38
8	1	O-ring 91,67x3,53 EPDM	
9	1	O-ring 91x2,5 EPDM	
10	7	Screw, thread forming M5x25	
13	1	Bracket complete	

SE: Ingående delar

Pos	Ant	Benämning	Anm.
1	1	Motor 27,2V	Inkl. drivmagnet
2	1	Magnethus	
3	1	Impeller magnet	
4	1	Mellanfläns	
5	1	Pumphjul	
6	1	Skruv M4x10	Vänstergängad
7	1	Pumphus Ø 38 mm/1 1/2"	CM100HF Ø 38
8	1	O-ring 91,67x3,53 EPDM	
9	1	O-ring 91x2,5 EPDM	
10	7	Skruv, självgängande M5x25	
13	1	Fäste komplett	

— n (r/min)



CM100HF

HIGH QUALITY BRUSHLESS
MOTOR CIRCULATION PUMPS
FOR MARINE & AUTOMOTIVE
APPLICATIONS

SPXFLOW

Customer Service & Support - Johnson Pump Marine

SE +46 19 21 83 10
johnson-pump.marine@spxflow.com

US +1 847 671-7867
jp-customerservice@spxflow.com

AUS +61 03 9589 9222
ft.aus.cs@spxflow.com

For more information about our worldwide locations, approvals, certifications, and local representatives, please visit Johnson Pump - Marine at www.spxflow.com/johnson-pump-marine

SPX FLOW, Inc. reserves the right to incorporate our latest design and material changes without notice or obligation.

Design features, materials of construction and dimensional data, as described in this bulletin, are provided for your information only and should not be relied upon unless confirmed in writing. Please contact your local sales representative for product availability in your region. For more information visit www.spxflow.com.

The green "J" and "X" are trademarks of SPX FLOW, Inc.

IB-308/R03 ISSUED 10/2018

COPYRIGHT © 2018 SPX FLOW INC.