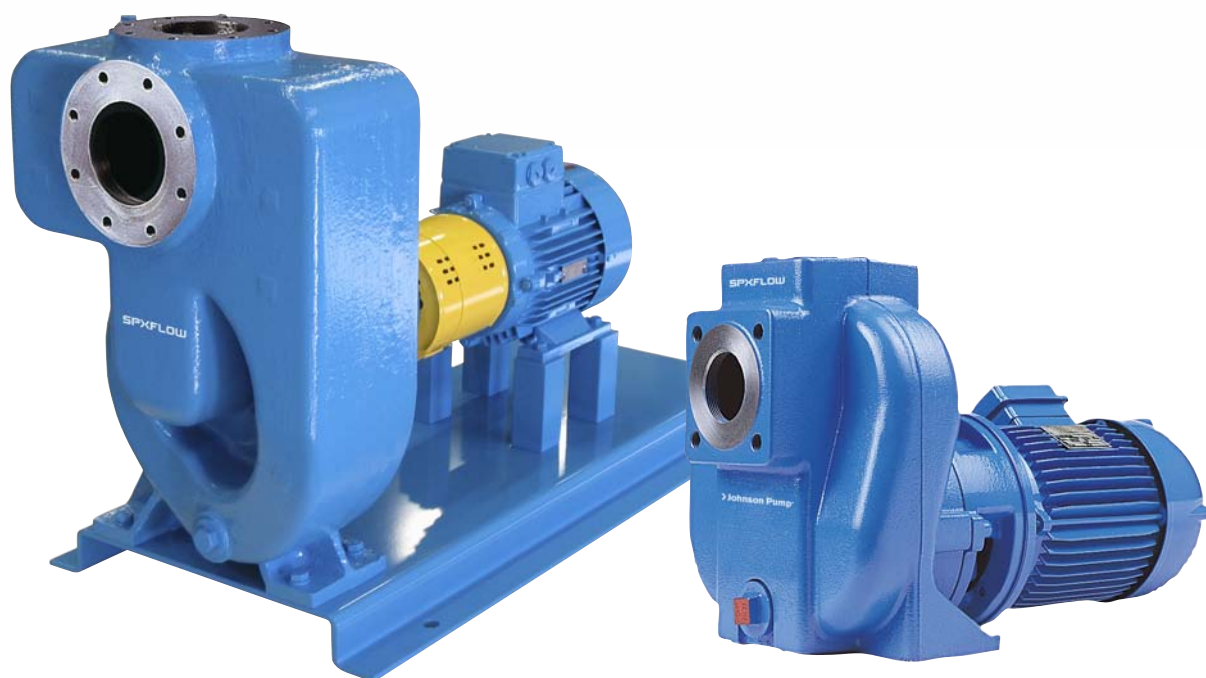


FreFlow

Zelfaanzuigende Centrifugaalpompen



SPX FLOW, Inc. heeft jarenlange ervaring met het ontwerpen, vervaardigen en onderhouden van zelfaanzuigende centrifugaalpomp voor matig verontreinigde vloeistoffen. Op basis van deze ervaring zijn FreFlow pompen ontworpen voor vele toepassingen. Aan het ontwerp is veel aandacht besteed met als resultaat voortreffelijk gebruiksgemak en operationele betrouwbaarheid.

Based in Charlotte, North Carolina, SPX FLOW (NYSE: FLOW) is a multi-industry manufacturing company with operations in more than 35 markets worldwide. SPX FLOW's innovative, world-class products and highly-engineered solutions are helping to meet the needs of a constantly developing world and growing global population. You'll find our innovative solutions in everything from dairy plants and power plants to oil and gas pipelines, and the power grid. SPX FLOW is really everywhere you look.

We help our customers around the globe expand and enhance their food and beverage, power and energy and industrial production processes. For more information, please visit www.spxflow.com

FreFlow – Zelfaanzuigende centrifugaalpomp voor diverse toepassingen

FreFlow pompen zijn zelf aanzuigende centrifugaalpomp, die uitermate geschikt zijn voor het verpompen van verontreinigde, waterige vloeistoffen. Door het specifieke zelf aanzuigende principe is er geen noodzaak om een voet klep toe te passen. Dit resulteert in minder onderhoud en storingen. Door het ontwerp blijft er voldoende vloeistof achter nadat de pomp is stop gezet: drooglopen bij opnieuw starten komt niet meer voor.

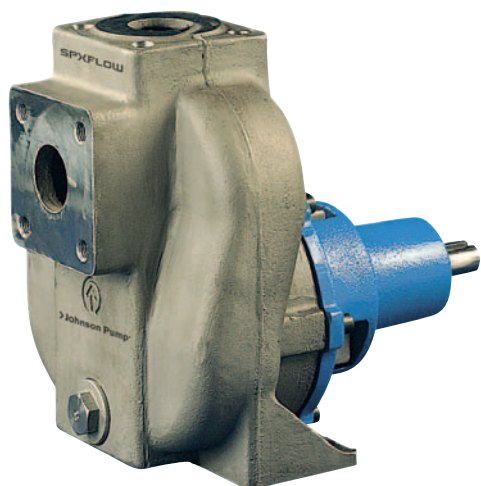
Oliebad smering via de atmosferische zijde van de mechanical seal voorkomt drooglopen en beschadiging van de seal oppervlakken tijdens de aanzuig periode. Het vermogen om gas gevulde vloeistoffen te verwerken garandeert een betrouwbaar en ononderbroken bedrijf.

De FreFlow is leverbaar in gietijzer, brons en roestvaststaal. De hoogwaardige roestvaststalen uitvoering is uitermate geschikt voor het verpompen van agressieve, corrosieve en milieubelastende vloeistoffen.

De FreFlow wordt toegepast in: chemische-, petrochemische- en farmaceutische industrie, olie- en gaswinning, energiesector, papier-, plastic- en verfindustrie, oppervlaktebehandeling, land- en tuinbouw en scheepsbouw.

De combinatie van gemakkelijk onderhoud en betrouwbaarheid maakt de FreFlow uitermate geschikt voor vele toepassingen in een groot deel van de industrie.





KEY FEATURES

- Uitstekende zelfaanzuigende werking
- Geen terugslagklep in de zuigleiding
- Eenvoudige, betrouwbare constructie
- Standaard mechanische asafdichtingen volgens EN 12756 (DIN 24960) in oliebad
- Geschikt voor het verpompen van verontreinigde vloeistoffen
- Ook geschikt om vloeistof/gas mengsel te verpompen
- Onderhoudsvriendelijk
- Voortreffelijk gebruiksgemak

De FreFlow is ontworpen om verontreinigde vloeistoffen en vloeistof/gas mengsels te verpompen. De uitstekende zelfaanzuigende eigenschappen maken deze pomp uitermate geschikt in de scheepsvaart als bijvoorbeeld lens- of ballastpomp alsmede voor brandbestrijding.

De FreFlow wordt toegepast als beregenings-pomp in de land- en tuinbouw. De robuuste uitvoering en zelfaanzuigende eigenschappen van deze pomp garanderen een uitstekende gebruiksbetrouwbaarheid.

Het compacte ontwerp maakt de FreFlow gebruiksvriendelijk en geeft de pomp een langere levensduur.

De FreFlow is voor veel toepassingen het economische en praktische alternatief voor dompelpompen.

Producttoepassingen

Onze ervaring garandeert brede inzetbaarheid

PETROCHEMIE



CHEMIE



ALGEMENE INDUSTRIE



MILIEU



SCHEEPSBOUW



Eigenschappen en voordelen

GEEN TERUGSLAGKLEP IN DE ZUIGLEIDING NODIG

- *Gebruiksvriendelijk*
- *Minder onderhoud*

UITSTEKENDE ZELFAANZUIGENDE WERKING

- *Geschikt voor het verpompen van vloeistof/gas mengsels*
- *Geen bijkomende voorzieningen nodig*

MODULAIR ONTWERP

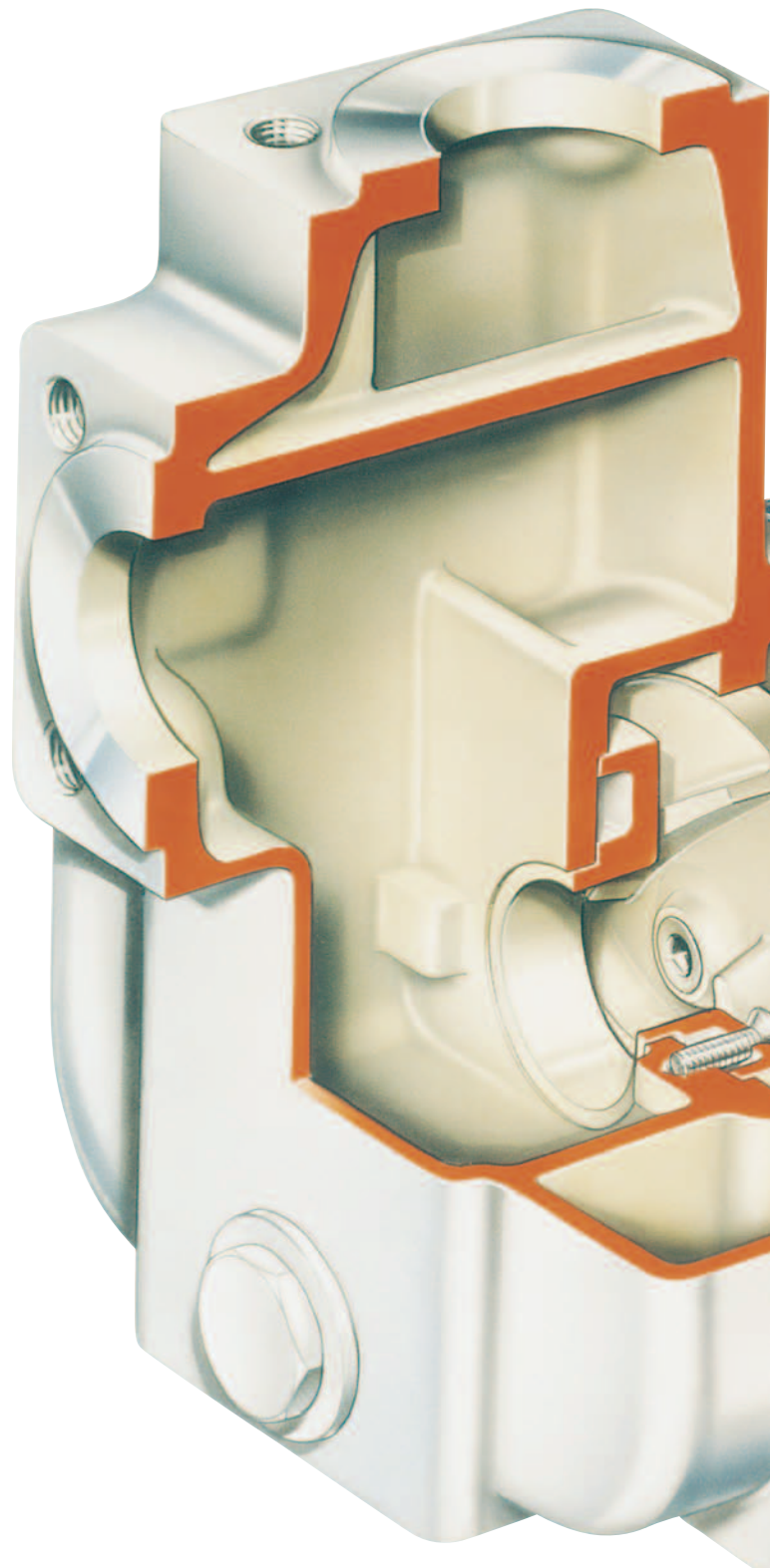
- *4 stoelgroepen*
- *Dankzij de hoge uitwisselbaarheid van onderdelen is slechts een beperkte voorraad nodig*
- *Robuust ontwerp*

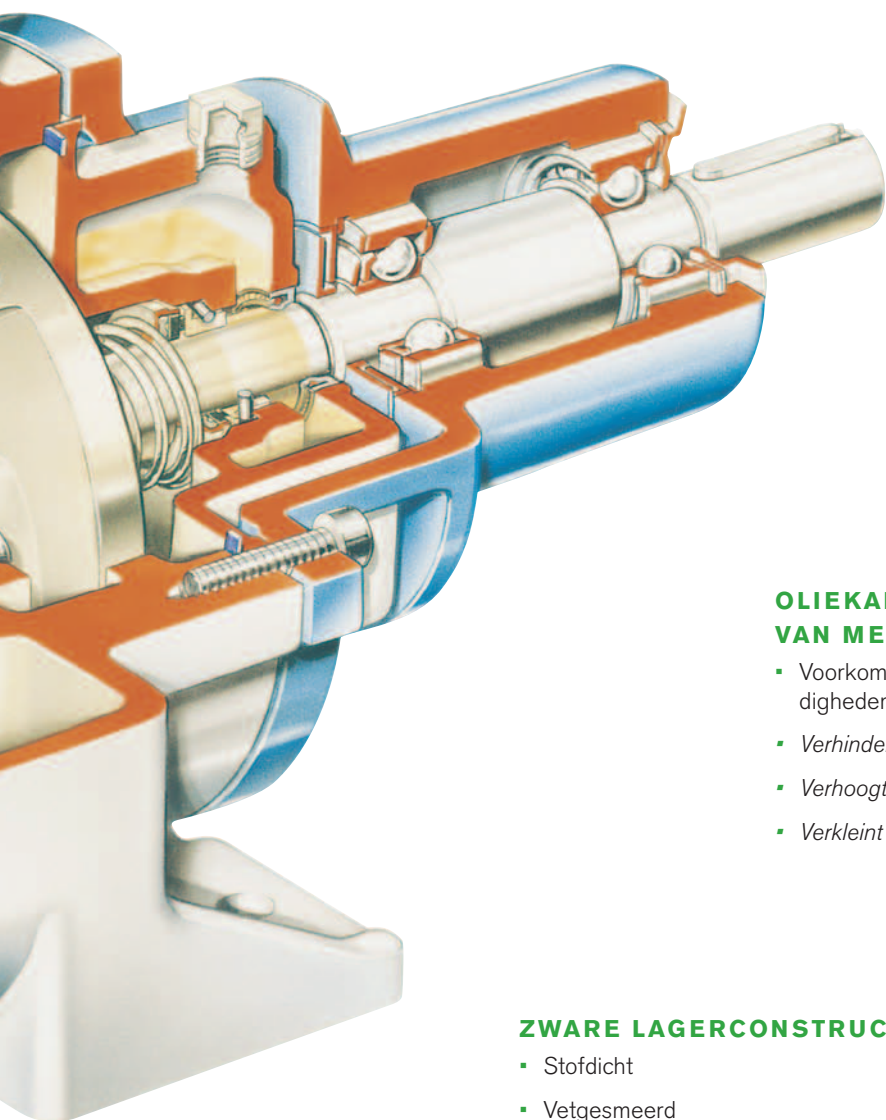
DIVERSE AANDRIJVINGEN

- *Flexibiliteit in gebruik*
- *Meerdere uitvoeringen mogelijk*

INSPECTIE- EN REINIGINGSDEKSEL (KOMT VOOR BIJ GROTERE MODELLEN)

- *Gemakkelijk in onderhoud*
- *Eenvoudig te reinigen*





SLIJTPLAAT/SLIJTRING

- Eenvoudig te vervangen
- *Onderhoud is goedkoop en gemakkelijk*

LAGERBOK BACK-PULL-OUT CONSTRUCTIE

- *Onderhoudsvriendelijk: geen leiding demontage bij inspectie of reparatie nodig*

DIVERSE ASAFDICHTINGEN MOGELIJK

- *Enkele of dubbele asafdichting mogelijk in diverse materialen*

OLIEKAMER, AAN ATMOSFERISCHE ZIJDE VAN MECHANICAL SEAL

- *Voorkomt drooglopen van sealvlakken onder alle omstandigheden*
- *Verhindert uitkristallisatie tussen sealvlakken*
- *Verhoogt levensduur van seals*
- *Verkleint het risico van productiestilstand*

ZWARE LAGERCONSTRUCTIE

- Stofdicht
- Vetgesmeerd
- *De FreFlow is daardoor uitermate geschikt voor een stoffige of smerige omgeving*

Technische gegevens

De FreFlow serie bestaat uit 19 pompen met aansluitingen van 1.1/4" tot 150 mm, met een maximum capaciteit van 300 m³/h en opvoerhoogte tot 70 m. De maximum zuighoogte is 7 m. De maximum systeemdruk is bij de meeste typen 6 bar (bij sommige modellen 9 bar) en vloeistoffen met een viscositeit tot 150 mPa.s kunnen verpompt worden. De FreFlow pompen kunnen op meerdere manieren aangedreven worden. Pompen zijn ook in een 60 Hz uitvoering leverbaar.



FRE
Pomp met lagerboksamenbouw met motor op fundatieplaat



FREF
Pomp met IEC flensmotor met verlengde motoras



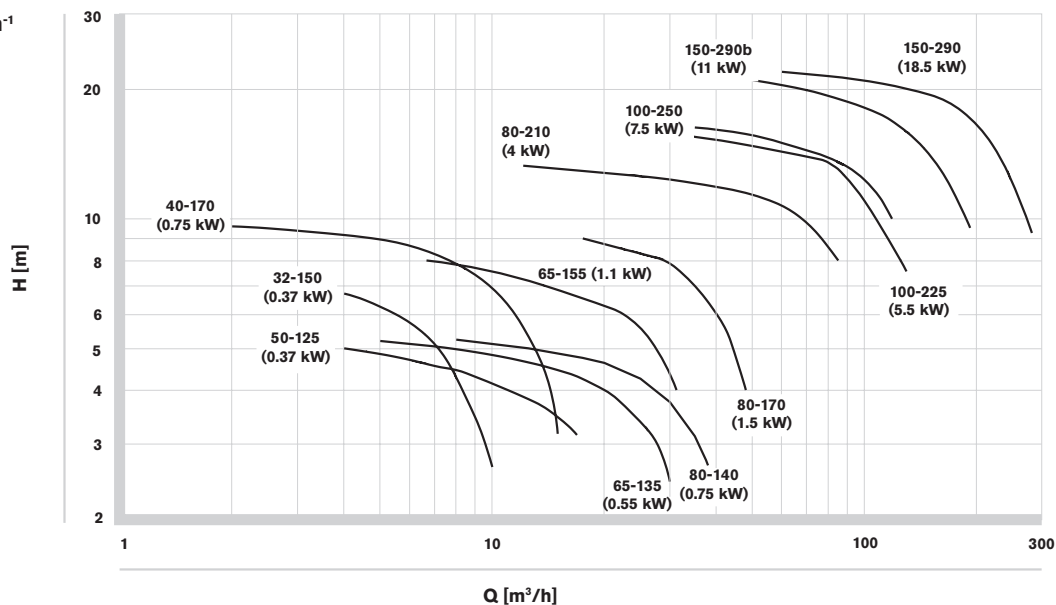
FRES
Pomp met standaard IEC flensmotor en opsteekas



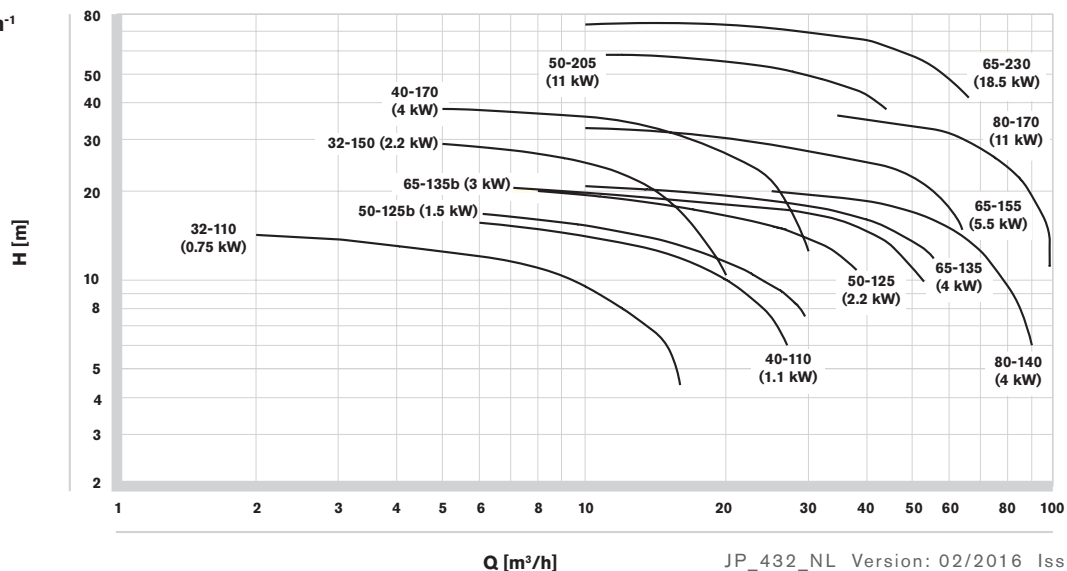
FREM
Pomp met aangeflensde verbrandingsmotor

Inzetgebied

1.450 min⁻¹



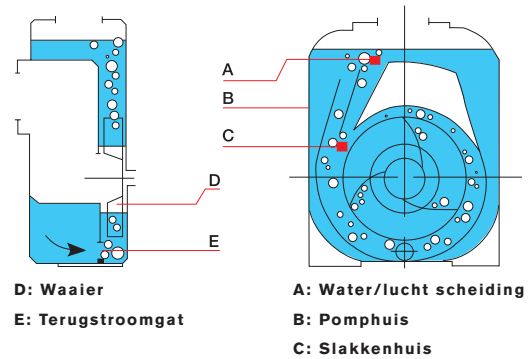
2.900 min⁻¹



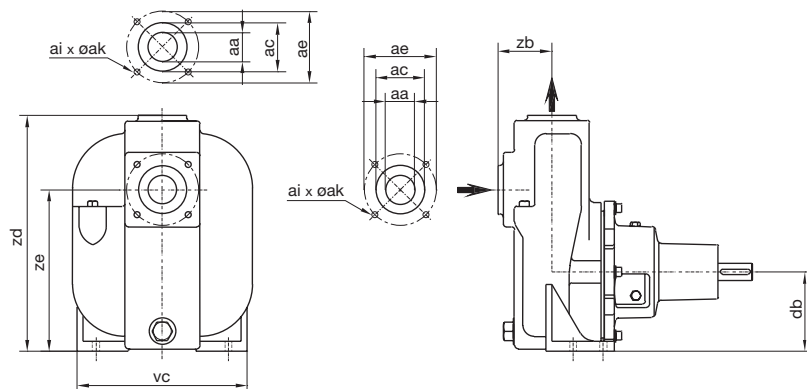
Zelfaanzuigende werking

De zelfaanzuigende werking van de FreFlow is gebaseerd op het recirculatie principe. Bij het opstarten wordt lucht uit de zuigleiding vermengd met de vloeistof in de pompwaaier. Boven in het pomphuis wordt lucht en vloeistof gescheiden. De lucht wordt via de persleiding afgevoerd en vloeistof recirculeert totdat alle lucht uit de zuigleiding verwijderd is. Dan werkt de pomp als een normale centrifugaalpomp.

Alvorens de pomp de eerste keer in bedrijf te stellen dient deze met vloeistof gevuld te worden. Het speciale ontwerp van de FreFlow voorkomt leeghevelen na het stop zetten zodat voldoende vloeistof achterblijft voor de volgende start.



Afmetingen en gewichten



MODEL	AA	AC	AE	AI	AK	DB	VC	ZB	ZD	ZE	GEWICHT, KG		
											FRE	FRES	FREM
32-110	BSP 1.1/4"	-	-	-	-	80	228	73	270	185	20	30	31
32-150	BSP 1.1/4"	-	-	-	-	100	240	73	300	205	30	50	43
40-110	BSP 1.1/2"	-	-	-	-	80	228	78	275	190	22	38	32
40-170	BSP 1.1/2"	-	-	-	-	160	292	78	395	285	60	90	-
50-125	BSP 2"	100	125	4	M16	100	260	100	330	220	40	60	50
50-125B	BSP 2"	100	125	4	M16	100	260	100	330	220	40	60	50
50-205	BSP 2"	100	125	4	M16	160	310	105	440	300	80	140	-
65-135	65 MM	120	145	4	M16	112	260	107	365	252	45	75	62
65-135B	65 MM	120	145	4	M16	112	260	107	365	252	45	65	52
65-155	65 MM	120	145	4	M16	132	292	107	395	282	52	105	92
65-230	65 MM	120	145	4	M16	160	356	114	475	325	90	215	-
80-140	80 MM	135	160	8	M16	132	292	126	410	282	62	90	76
80-170	80 MM	135	160	8	M16	160	360	126	470	340	100	210	-
80-210	80 MM	138	160	8	M16	220	400	130	620	480	130	-	-
100-225	100 MM	155	180	8	M16	200	440	156	595	430	145	200	-
100-225B	100 MM	155	180	8	M16	200	440	156	595	430	145	200	-
100-250	100 MM	158	180	8	M16	280	400	145	730	590	150	-	-
150-290	150 MM	212	240	8	M20	250	490	185	715	540	270	-	-
150-290B	150 MM	212	240	8	M20	250	490	185	715	540	270	-	-

FreFlow

SPXFLOW

Zelfaanzuigende
Centrifugaalpompen

Uw contactpersoon:

www.spxflow.com/en/johnson-pump/where-to-buy/

SPX FLOW TECHNOLOGY ASSEN B.V.

Dr. A.F. Philipsweg 51, 9403 AD Assen

P.O. Box 9, 9400 AA Assen, THE NETHERLANDS

P: +31 (0)592 37 67 67

F: +31 (0)592 37 67 60

E: johnson-pump.nl.support@spxflow.com

Voor meer informatie over onze wereldwijde locaties, goedkeuringen, certificaties en lokale vertegenwoordigers, bezoek onze website www.spxflow.com/en/johnson-pump.

SPX FLOW, Inc. behoudt zich het recht voor onze laatste ontwerp- en materiaalwijzigingen zonder aankondiging of obligatie te gebruiken. Ontwerpkarakteristieken, constructiematerialen en maatgegevens, zoals beschreven in dit document, dienen alleen ter informatie en zijn zonder garantie tenzij schriftelijke bevestigd.

De groene ">" is een handelsmerk van SPX FLOW, Inc.

JP_432_NL Version: 02/2016 Issued: 03/2016

COPYRIGHT © 2016 SPX FLOW, Inc.