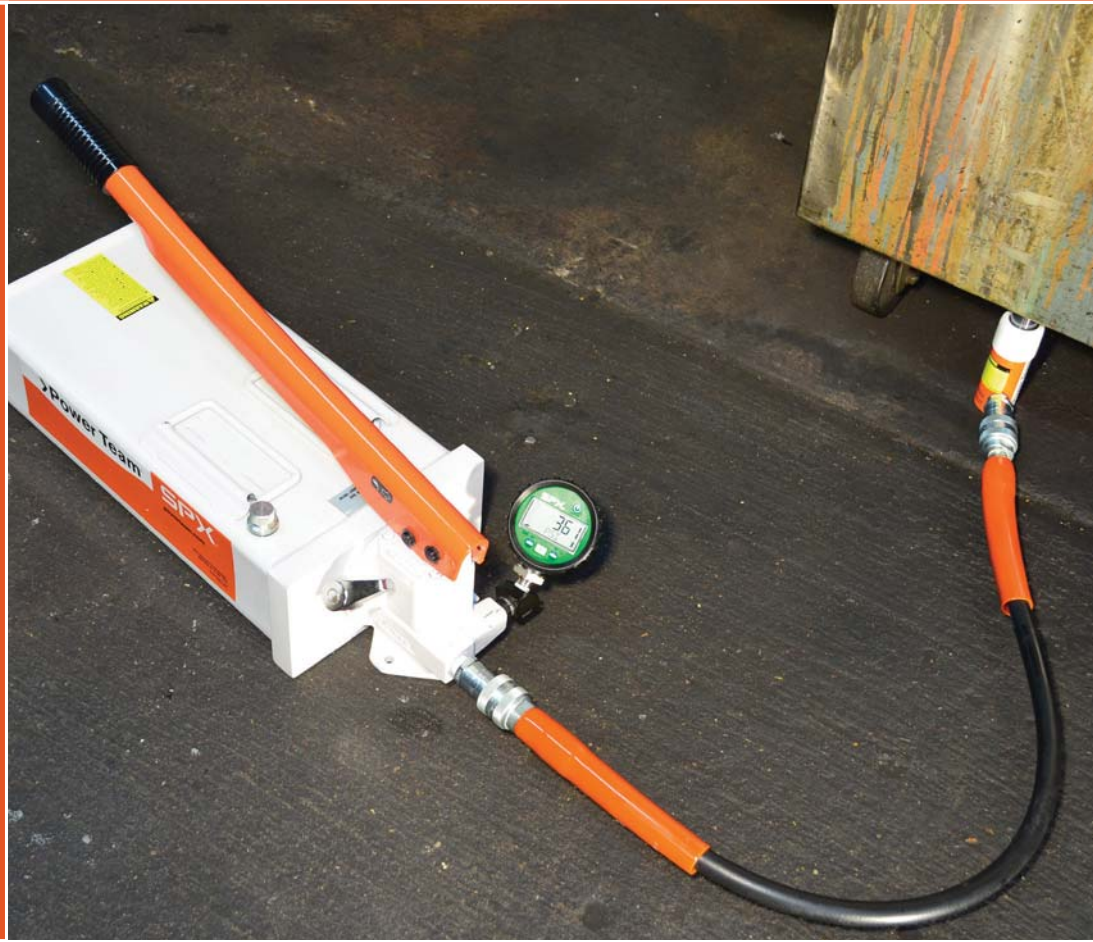


powerteam.com



## 数字式压力计



数字式精确压力计包装小巧  
轻便

# SPXFLOW®

订货号:  
9042DG



主要功能:

- 数字式计量器比传统模拟式计量器更方便读取，精确度<sup>1</sup>更高。
- 激光焊接的不锈钢传感器和插口，以及等级为 IP67 的防风雨外壳，让这款产品能满足大多数应用需求。
- 通过 5 个预定程序的工程单位，技术人员可以按流程最适用的测量单位读取数据。
- 该计量器还有柱状图显示功能，增强可视性。
- 包括自动关闭电池保护、压力自重、最小压力存储和最大压力存储。
- 测试的振动与冲击达到 MIL-STD-202G 标准
- 机构合规/批准： RoHS、CE、ASME B40.7、UL、cUL 61010-1 存储标准。
- 计量器出厂时标定了寿命周期，另外，如果需要，还可以进行现场认证。

要准确监控 H 结构重压应用中所施作用力，Power Team 的 9042DG 是完美选择。



其他数字式计量器 - DG100



- DG100 (磅/平方英寸) 数字式计量器，
- DG100B (巴) 数字式计量器

出现以下情况，请升级到 DG100 或 DG100B



- 需要高/低压警报
- 高/低压继电器触发
- 压力显示装置需要从测量位置远程安装
- 精确到满量程的 1%



其他模拟式计量器



订货号	填充液体	主要单位	次要单位
9040	硅胶	磅/平方英寸	巴
9041	空	磅/平方英寸	巴
9040E	硅胶	巴	磅/平方英寸

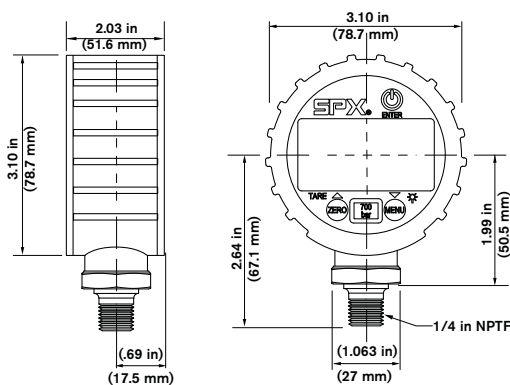
<sup>1</sup> 精确度是满量程的 0.5%，包括线性、滞后现象和可重复性的影响。与 9040 模拟式计量器相比 - 包括摩擦、视差和其他读取错误。

▶ 技术属性



- ① 防护性橡胶护套
- ② 背景灯和 0.48 英寸 (12.2 毫米) 大字显示更易读取
- ③ 以多个工程单位显示: 磅/平方英寸、巴、兆帕、英寸汞柱、千克/平方厘米
- ④ 等级为 IP67 的防风雨外壳
- ⑤ 2,000 小时寿命, (2) AA (LR6) 电池
- ⑥ 一般寿命: 10,000,000
- ⑦ 1/4 英寸 NPTF 外螺纹

▶ 技术规格



▶ 订购须知

订货号	端面直径 英寸 (毫米)	额定压力 磅/平方英寸 (巴)	温度范围 华氏度 (摄氏度)	工具使用	IP 等级	随附电池	电池寿命 小时	满量程 精确度	产品重量 磅 (公斤)
9042DG	2.5 (64)	0-10,000 (0-700)	-4 到 +140 (-20 到 +60)	全部	IP67	2 x AA (LR6)	2,000	0.5%	0.53 (0.24)

**一般安装设置**

T 型适配器 (编号 9670) 用于在液压回路中串联安装计量器。

泵或远程安装的阀

编号 9678 45° 管件

**硬件要求**

- 您的泵有 3/8 英寸或 1/4 英寸的 NPTF 端口吗?
- 您是否将计量器直接垂直连接到您的工具或快速断开?
- 有关能满足您需求的一系列配件和耦合器, 请参阅附件章节下的“Power Team 产品目录”。

**安全提示**

如果使用耦合器分离计量器, 在拆卸计量器时请务必在泵端 (凹槽) 耦合器上使用金属罩 (单独订购)。

**定制比例**

通过使用用户可编程的测量单位, 您可以设置定制比例, 使计量器显示扭矩、力或重量以便与所用的液压缸或工具匹配。

## 客户服务中心

北美  
5885 11th Street  
Rockford, IL 61109  
美国

客户服务/订单查询  
电话: +1 800 541 1418  
传真: +1 800 288 7031  
info@powerteam.com

技术服务  
电话: +1 800 477 8326  
传真: +1 800 765 8326

## 工程、生产和支持中心

全球总部  
5885 11th Street  
Rockford, IL 61109, USA  
电话: +1 815 874 5556  
传真: +1 800 288 7031  
info@powerteam.com

欧洲总部  
Albert Thijsstraat 12  
6471 WX Eygelshoven  
荷兰

客户服务/订单查询  
电话: +31 45 567 8877  
传真: +31 45 567 8878  
infoeurope@powerteam.com

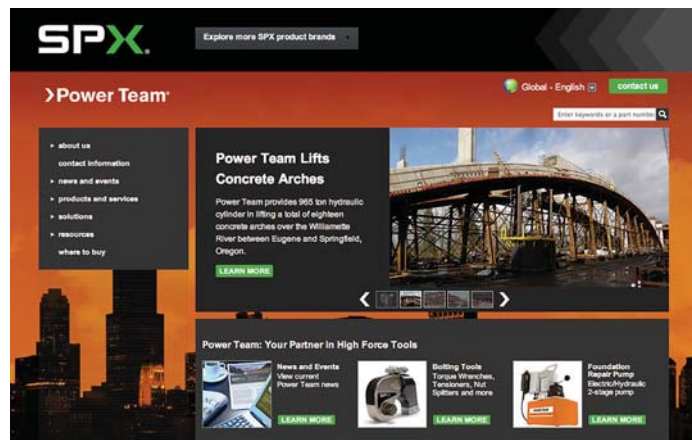
亚太总部  
26 Soon Lee Road  
新加坡 628086  
新加坡

客户服务/订单查询  
电话: +65 6265 3343  
传真: +65 6265 6646  
infoasia@powerteam.com

中国上海  
华山路 1568 号  
财瑞大厦 11 层  
邮编: 200052, 中国上海

客户服务/订单查询  
电话: +86 21 2208 5888  
传真: +86 21 2208 5682  
infochina@powerteam.com

访问我们的网站 [powerteam.com](http://powerteam.com)



分销人: