



运动控制系统



在响应包中
精确定位与控制

运动控制系统

新的 Power Team 运动控制系统 (MCS) 可用于多种液压应用，其中，负载位置很关键，要求液压缸同步。

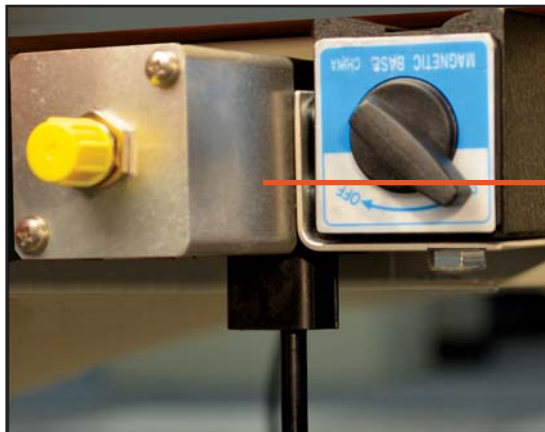
不管是桥梁、建筑物还是任何其他类型的重负载，都可以使用 SPX Flow Power Team 运动控制系统提升、下降、推动、拉动、倾斜或定位，精确度极高。

PLC 控制系统是数字驱动兼数字控制的系统，具有节省时间、可重复性等显著优势，而且还可以大大减少物体移动时产生的内应力。该系统还能为执行的移动提供文档记录。

MCS价值交付

- PLC控制系统提供了有效的节省时间的优势加上精密的准确性
- 在负载上极低内应力，是移动负载减少昂贵的损坏风险
- 负载运动表现的数据可以捕获和记录的

▶ 安装式磁传感器



9

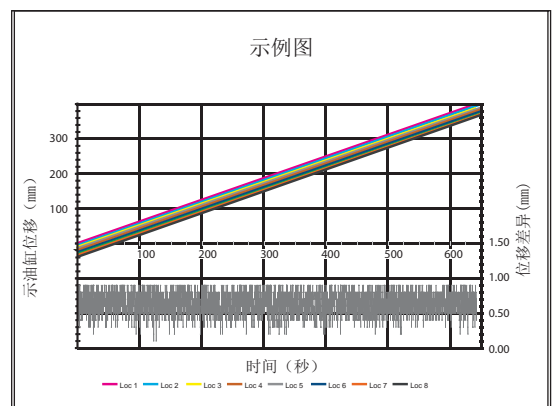




主要功能

- 1 HMI 触摸屏具有强大的可视性，可以轻松访问系统控制。
- 2 铰接盖为 HMI 提供保护，还可以遮光。
- 3 顶尖的 PLC 数字控制可以让您轻松访问系统和日志数据。
- 4 压力传感器用于监控每个电路中的提升压力。
- 5 电控阀用于精细控制流到液压回路的油量。
- 6 150 升 储油器，带有观测计，适合各种液压缸组合。
- 7 重型结构旨在适合所有工业应用。
- 8 内置起重机和叉车提升点。
- 9 反馈位置传感器监控负载的位置19.7英寸（500毫米）。长度可选40英寸（1米）是可用的

捕捉到的数据日志/报告



► 运动控制系统 (MCS) 的主要优势

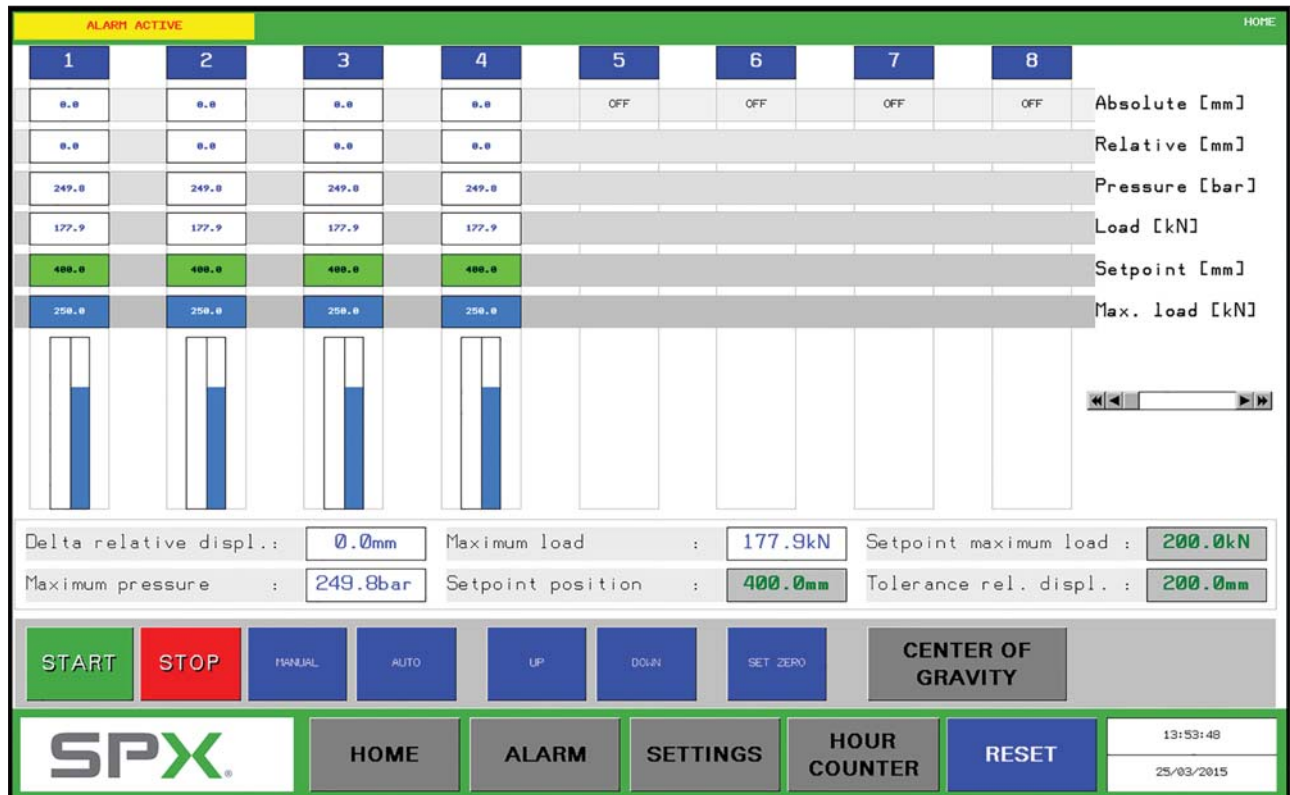
Power Team MCS 以数字化方式控制物体的移动, 使物体保持在用户指定的参数范围内。使用 Power Team MCS 的最主要原因是为了减少内应力。当大型物体静止不动时, 内应力处于正常平衡状态。而该物体移动时, 容易产生应力。如果操作人员不注意, 物体可能会发生弯曲或扭曲, 从而产生应力源, 这样就会产生较高的修复成本或出现损坏。MCS 系统通过以协调平衡的方式同步提升或下降物体, 帮助控制定位以应对产生的应力。

► HMI 触摸屏界面非常好用

功能	优势
从 PLC 控制负载的提升、定位或下降	负载移动安全、精确
顶尖的 PLC 内置软件	能精确到 1 毫米 (0.040 英寸)
NEMA 12 电箱等级	能够在广泛的温度 (0 - 55° C) 和湿度 (30 - 95% 非冷凝) 范围内操作
多重安全功能和自动诊断功能	在出现电源故障、传感器故障、压力过载、公差错误、非受控 负载移动时会完全停止。
数据记录日志卡	数据记录和报告功能



运动控制系统上的主屏幕使用和操作起来很轻松。它突出显示运动控制系统使用期间的所有活动。对于工作中的各个液压缸, 液压缸性能将会被捕捉, 并显示在 HMI 屏幕上, 如下图所示。



▶ 安全功能

Power Team 运动控制系统 (MCS) 具有多种内置到数字控制器中的安全功能，出现警报时可安全停止移动。除此之外，还有备用机械系统功能，在出现功率损失时发挥作用。

数字控制 安全功能		备用机械系统 安全功能
超出最大负载	液压泵过载	Posi-Check® 负载降低阀用于保持负载，并提供备用机械系统以便安全控制负载的降低。
超过最大压力	紧急停止按钮激活	
超出最大位移	压力传感器线折断	
数据日志出错	位移传感器线折断	手动降低超驰控制装置回到安全状态 出现功率损失时降低负载
系统通信出错	两个按钮启动程序防止意外启动	

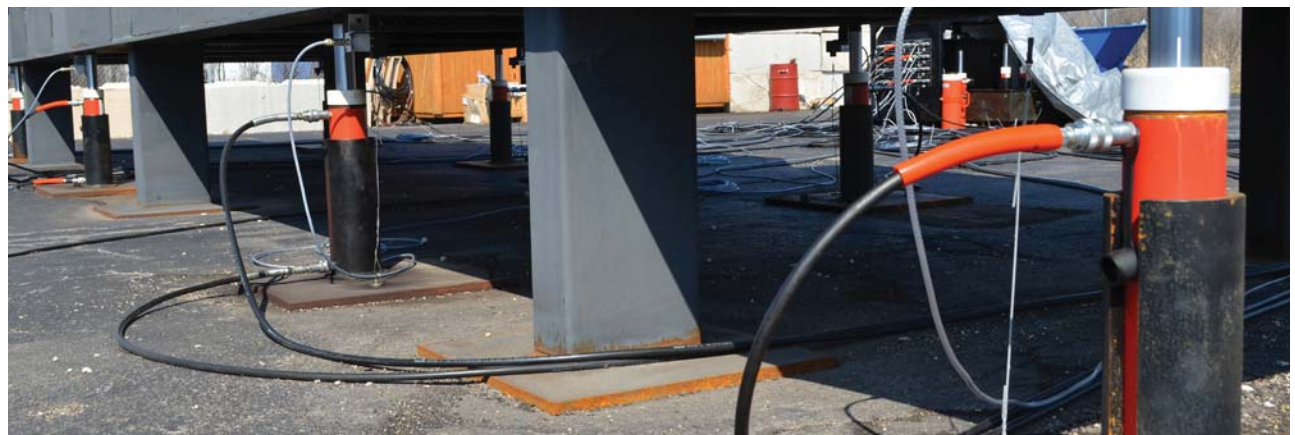
▶ 常见应用包括：

- 桥梁提升、再定位、维护&顶推。
- 重型设备、建筑物、混凝土砌块及其他建筑组件的控制移动和定位。
- 土木工程方面的结构测试。
- 提升、称重和/或确定重心。
- 结构提升、找平与支护



上图：船舵常规安装 在干船坞进行维护。

下图：HVAC 设备安装期间定位。



订货号：
MCS-PE554-8



Power Team 为这种拖线维护操作提供提升设备专业技术以便成功按时完成作业。



功能

- 基本系统包括八（8）个千斤顶支撑点。有关更多 MCS 系统要求，请联系 Power Team。
- 定位、提升或下降，能精确到 +/- 1 毫米。
- 安全功能包括：在出现电源故障、传感器故障、压力过载、公差错误、负载移动失控等情况下完全停止。
- 直观的图形式触摸屏控制。
- 显示的信息包括：启动诊断功能、与启动位置相关的提升点位置、每个提升点的压力、每个液压缸的状态以及警报状态。
- MCS 配有各种类型、吨位和冲程的液压缸，可满足您的应用要求。
- 工作压力（高达）700 巴。
- 标准系统配有 150 升 容量的邮箱。



触摸屏外壳



- 防风雨的外壳，在存放期间保护您的资产。
- 铰接盖可以为 HMI 触摸屏提供保护。
- 在光线强烈时可以遮光。

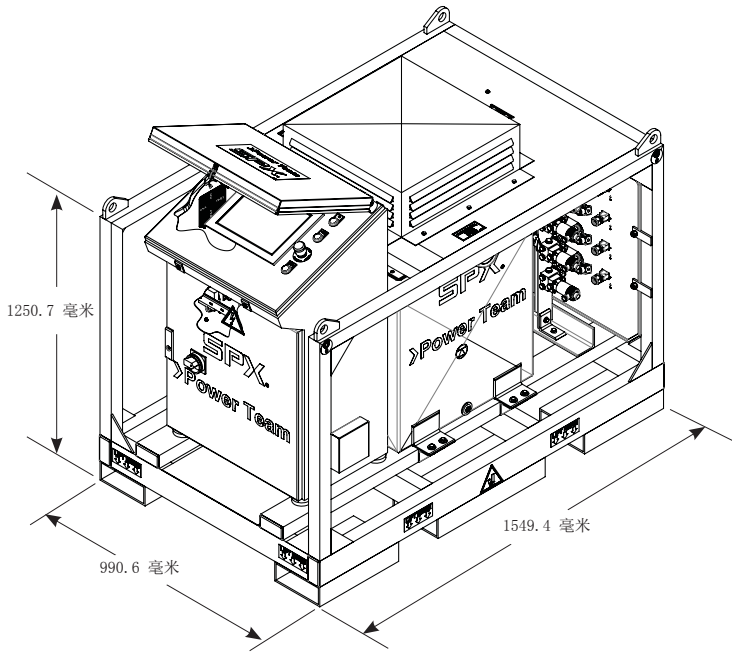


液压缸选择



请务必选择吨位额定值超过负载提升或定位所需力度吨位 20% 或以上的液压缸。

► 技术方面



提供培训



每个 MCS 都提供一天的现场培训，培训地点在 SPX Flow 的三大地区总部之一（美国伊利诺州罗克福德、新加坡或荷兰）。

培训包括室内教学和实践教学。不包括交通和食宿。



可选液压缸

Power Team 提供各种液压缸，有单作用、双作用、自锁、薄型和中空型，可满足您的要求。



► 随附的硬件



机箱

使用坚固的笼子和可重复使用的集装箱保护运动控制系统 (MCS)。



传感器

线性位移传感器有一个 500毫米。包括两种情况下有四个传感器。参考订购表 1000毫米 选项。



电缆

传感器电缆长 30.5 米、八芯，有一个硬塑料电缆槽盒。



插头

通过电插头连接插座可以快速连接到电源线上。

► 订购须知

订货号	最大提升点	泵流量	储油器容量	电机电压	最大压力	随附阀门	随附变频器	包括油在内的重量
MCS-PE554-8	8	0.9 升/分钟	150 升	230V,1Ø		3P-4W 和 2P-2W	压力和线性位置 (500 mm)	771
MCS-PQ1204-8		1.97 升/分钟		230V,3Ø, 60 Hz				780
MCS-PQ1204-460-8				460V,3Ø, 60 Hz				
MCS-PQ1204-50-220-8				220V,3Ø, 50 Hz				
MCS-PQ1204-50-380-8				380V,3Ø, 50 Hz				

注意:升级到1000毫米线性位置传感器,将“1 m”添加到零件号码。MCS-PE554-8-1M示例。

客户服务中心

北美
5885 11th Street
Rockford, IL 61109
美国

客户服务/订单查询
电话: +1 800 541 1418
传真: +1 800 288 7031
info@powerteam.com

技术服务
电话: +1 800 477 8326
传真: +1 800 765 8326

工程、生产和支持中心

全球总部
5885 11th Street
Rockford, IL 61109, USA
电话: +1 815 874 5556
传真: +1 800 288 7031
info@powerteam.com

欧洲总部
Albert Thijsstraat 12
6471 WX Eygelshoven
荷兰

客户服务/订单查询
电话: +31 45 567 8877
传真: +31 45 567 8878
infoeurope@powerteam.com

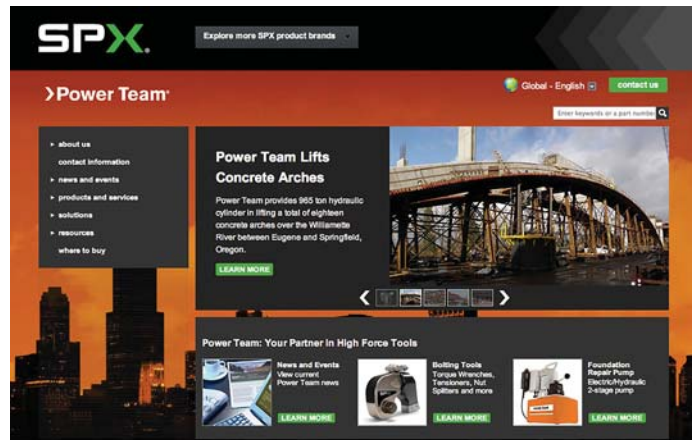
亚太总部
26 Soon Lee Road
新加坡 628086
新加坡

客户服务/订单查询
电话: +65 6265 3343
传真: +65 6265 6646
infoasia@powerteam.com

中国上海
华山路 1568 号
财瑞大厦 11 层
邮编: 200052, 中国上海

客户服务/订单查询
电话: +86 21 2208 5888
传真: +86 21 2208 5682
infochina@powerteam.com

访问我们的网站 www.powerteam.com



分销人: