

拉伸器

高性能表现的拉伸器

页码
产品特性和优势...36



页码
SRT...36-39
弹簧复位拉伸器



页码
MRT...40-41
手动复位拉伸器



页码
WD/WS...42
风电行业专用拉伸器



页码
WDD...43
风电双级拉伸器



页码
WSD...44
紧凑型风电单级拉伸器



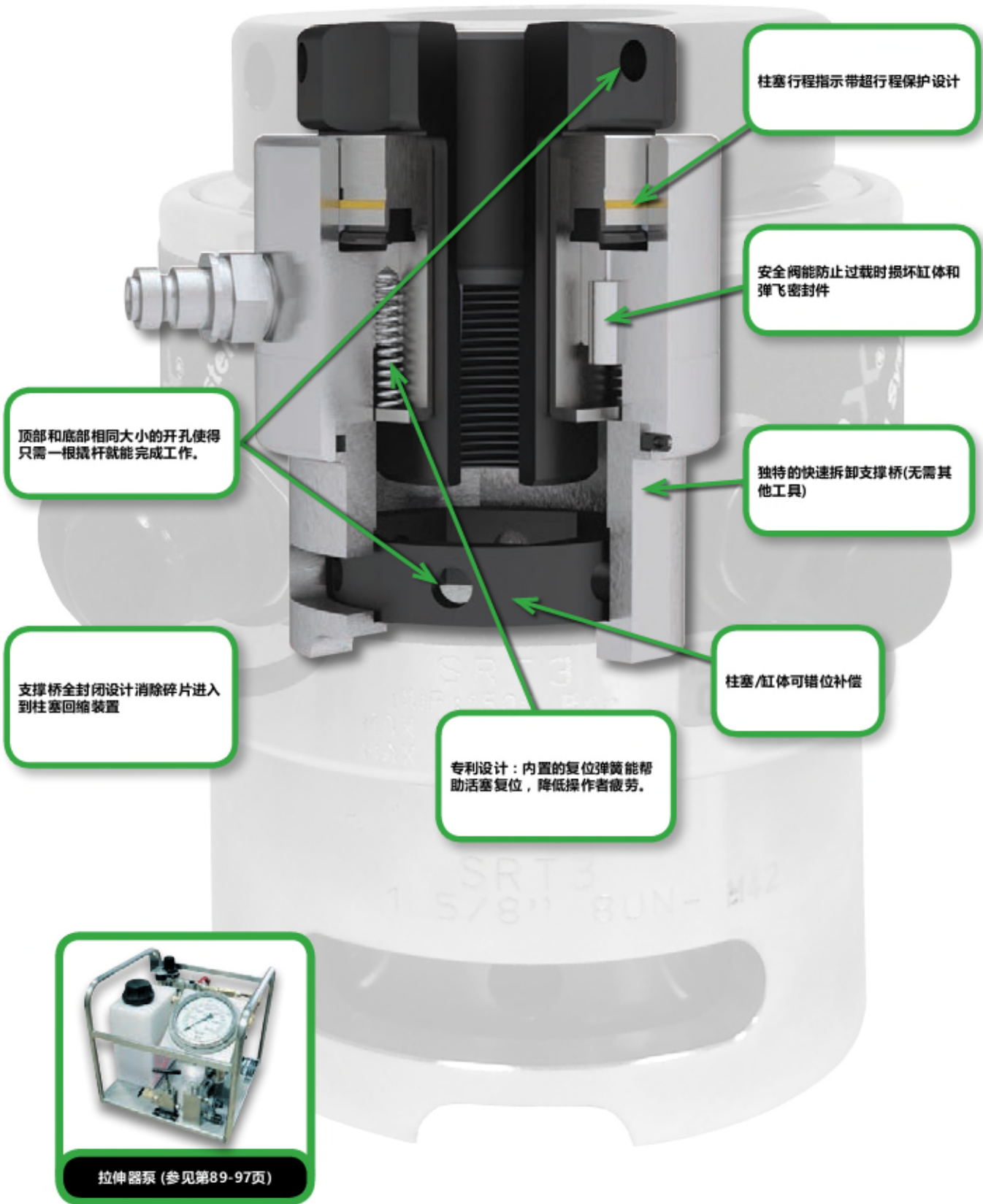
页码
WSS/WSL...45
风电底座螺栓拉伸器



页码
SST...60-61
海底适用拉伸器



SRT系列 拉伸器 产品特性和优势



SRT 弹簧复位拉伸器

相比过往技术的人工复位拉伸器系列，弹簧快速复位的设计大大提升了工作现场的效率 and 安全性。

- 活塞超行程保护
- 有活塞行程指示带
- 与MRT系列的拉伸器兼容
- 独特的快速拆卸支撑桥
- 活塞/缸体可错位补偿
- 只需8个工具就能适用从3/4"到4" (20 - 115mm)的螺栓规格
- 专为ANSI B16.5/BS1560/API 标准法兰设计
- 支撑桥全封闭设计消除碎片进入到柱塞回缩装置
- 安全阀能防止过载时损坏缸体和弹飞密封件
- 留有一对快速接头用于多个工具之间的相互连接
- 只需螺栓能突出螺母一倍螺栓直径的高度
- 根据特殊工况还等定制更多规格。详情请询制造商。
- 10mm的活塞行程

最大工作压力： 1,500 bar (21,750 psi)

最小的螺栓突出高度： 大于一倍的螺栓直径

螺栓拉伸器

弹簧复位 - SRT系列

只需8个工具就能适用从3/4"到4"
(20 - 115mm)的螺栓规格



螺栓拉伸器

弹簧复位 - SRT系列

只需8个工具就能适用从3/4"到4"
(20 - 115mm)的螺栓规格



活塞行程: 10mm

最大工作压力: 1,500 bar (21,750 psi)

最小的螺栓突出高度: 大于一倍的螺栓直径

规格和尺寸数据

(适配工具) 拉伸油缸 订货号	螺栓尺寸				最大负载		液压面积		近似重量		最小螺栓突出螺母的高度			
	英制	拉伸头型号	公制	拉伸头型号	Lbf	kN	in ²	mm ²	lb	kg	英制螺栓		公制螺栓	
											in	mm	in	mm
(S RT0) S RTAS000001	3/4"	S RTAS000002	M20	S RTAS000006	35,971	160	1.654	1,067	3.1	1.4	0.75	19	0.79	20
	7/8"	S RTAS000004	M22	S RTAS000008							0.87	22	0.87	22
(S RT1) S RTAS010001	1"	S RTAS010003	M24	S RTAS010007	62,950	280	2.894	1,867	6	2.7	0.98	25	0.94	24
	-	-	M27	S RTAS010009							-	-	1.06	27
	1-1/8"	S RTAS010005	-	-							1.14	29	-	-
(S RT2) S RTAS020001	1"	S RTAS020003	M24	S RTAS020011							0.98	25	0.94	24
	-	-	M27	S RTAS020013							-	-	1.06	27
	1-1/8"	S RTAS020005	M30	S RTAS020014	101,169	450	4.652	3,001	9	4.1	1.14	29	1.18	30
	1-1/4"	S RTAS020007	M33	S RTAS020015							1.26	32	1.30	33
	1-3/8"	S RTAS020009	M36	S RTAS020016							1.38	35	1.42	36
(S RT3) S RTAS030001	1-1/4"	S RTAS030003	M33	S RTAS030011	148,381	660	6.822	4,401	11.9	5.4	1.26	32	1.30	33
	1-3/8"	S RTAS030005	M36	S RTAS030012							1.38	35	1.42	36
	1-1/2"	S RTAS030007	M39	S RTAS030013							1.5	38	1.54	39
	1-5/8"	S RTAS030009	M42	S RTAS030014							1.61	41	1.65	42
(S RT4) S RTAS040001	1-1/2"	S RTAS040004	M39	S RTAS040014	224,820	1000	10.335	6,668	18.5	8.4	1.5	38	1.54	39
	1-5/8"	S RTAS040006	M42	S RTAS040015							1.61	41	1.65	42
	1-3/4"	S RTAS040008	M45	S RTAS040016							1.73	44	1.77	45
	1-7/8"	S RTAS040010	M48	S RTAS040017							1.89	48	1.89	48
	2"	S RTAS040012	-	-							2.01	51	-	-
(S RT5) S RTAS050001	2"	S RTAS050004	M52	S RTAS050012	337,230	1500	15.504	10,003	30.4	13.8	2.01	51	2.05	52
	2-1/4"	S RTAS050006	M56	S RTAS050013							2.24	57	2.20	56
	-	-	M60	S RTAS050015							-	-	2.36	60
	2-1/2"	S RTAS050008	M64	S RTAS050016							2.52	64	2.52	64
	-	-	M68	S RTAS050018							-	-	2.68	68
	-	-	M70	S RTAS050020							-	-	2.76	70
	2-3/4"	S RTAS050010	-	-							2.76	70	-	-
(S RT6) S RTAS060001	2-3/4"	S RTAS060004	M72	S RTAS060014	562,050	2500	25.84	16,671	50.7	23	2.76	70	2.83	72
	3"	S RTAS060006	M76	S RTAS060016							2.99	76	2.99	76
	-	-	M80	S RTAS060018							-	-	3.15	80
	3-1/4"	S RTAS060008	M85	S RTAS060020							3.27	83	3.35	85
	3-1/2"	S RTAS060010	M90	S RTAS060022							3.50	89	3.54	90
(S RT7) S RTAS070001	3-1/2"	S RTAS070004	M90	S RTAS070010	719,424	3200	33.076	21,339	70.5	32	3.50	89	3.54	90
	-	-	M95	S RTAS070012							-	-	3.74	95
	3-3/4"	S RTAS070006	M100	S RTAS070014							3.74	95	3.94	100
	4"	S RTAS070008	-	-							4.02	102	-	-
(S RT8) S RTAS080001	4"	S RTAS080004	M105	S RTAS080010	921,762	4100	42.377	27,340	99.2	45	4.02	102	4.13	105
	-	-	M110	S RTAS080012							-	-	4.33	110
	4-1/4"	S RTAS080006	M115	S RTAS080014							4.25	108	4.53	115
	4-1/2"	S RTAS080008	-	-							4.49	114	-	-

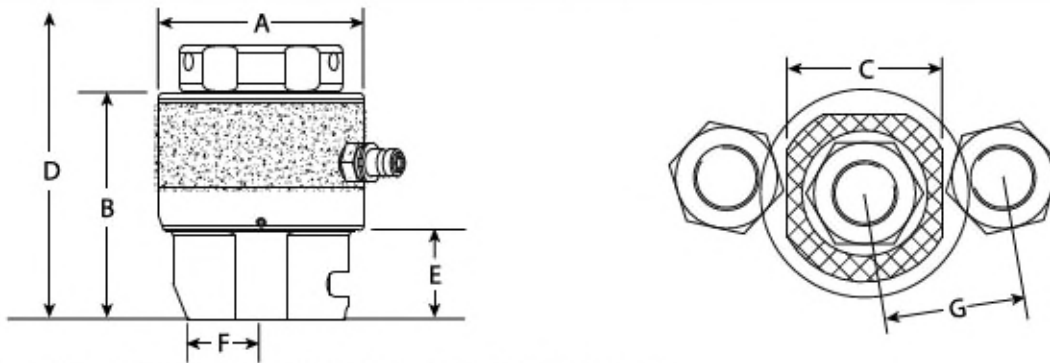
工具重量不含拉伸套筒

需要购买一个拉伸油缸和一个拉伸头套件才能组成一个完整的拉伸器。

如需转换成长吨,需将lbf单位除以2240。如需转换成短吨,需将lbf单位除以2000。

所有螺栓的直径小于1"属于UNC规格,而大于1"属于8UN规格。所有公制的螺纹都是公制粗牙螺纹。

规格和尺寸数据



"D"的尺寸预留了一个可移去的工具，当螺栓在10mm的行程下被紧固之后使用。

A		B		C		D				E		F		G				突出螺栓高度		(适配工具)	
						英制螺栓		公制螺栓						英制螺栓		公制螺栓		英制	公制	拉伸油缸 订货号	
in	mm	in	mm	in	mm	in	mm	in	mm	in	mm	in	mm	in	mm	in	mm	英寸	毫米		
2.6	66	3.7	93	2.5	63	5.4	136	5.6	142	1.4	36	1	25	2	50.8	2	49.8	3/4"	M20	(SRT0)	
		3.7	93	2.5	63	5.6	142	5.7	144	1.4	36	1	25	2.1	53.6	2	51	7/8"	M22	SRTAS000001	
3.4	87	4.6	117	2.7	68	6.9	175	6.9	175	1.5	38	1.1	28	2.3	58.8	2.2	56.5	1"	M24	(SRT1)	
		4.6	117	2.7	68	-	-	7	178	1.5	38	1.1	28	-	-	2.3	58.7	-	M27	SRTAS010001	
		4.7	120	2.8	72	7.1	181	-	-	1.6	41	1.2	31	2.7	68.3	-	44.5	1-1/8"	-	-	-
4.1	103	4.6	117	3	75	6.9	175	6.9	175	1.5	38	1.2	30	2.6	65.2	2.5	64.5	1"	M24	(SRT2)	
		4.6	117	3	75	-	-	7	178	1.5	38	1.2	30	-	-	2.6	66	-	M27		SRTAS020001
		4.7	120	3.1	80	7.1	181	7.2	184	1.6	41	1.2	30	2.7	67.6	2.7	67.6	1-1/8"	M30		
		4.8	123	3.3	84	7.4	188	7.5	190	1.7	44	1.4	35	2.8	72.3	2.8	71.9	1-1/4"	M33		
		5	126	3.5	89	7.7	195	7.7	196	1.9	47	1.5	38	3.1	78	3	77	1-3/8"	M36		
4.7	118	4.8	123	3.5	88	7.5	190	7.6	192	1.7	44	1.4	35	3	75.9	3	76.5	1-1/4"	M33	(SRT3)	
		5	126	3.8	96	7.8	197	7.8	198	1.9	47	1.5	38	3.2	81.1	3.2	80.8	1-3/8"	M36		SRTAS030001
		5.1	130	3.8	96	8	203	8	204	2	51	1.7	42	3.3	83.8	3.3	83.6	1-1/2"	M39		
5.5	140.5	5.2	132	4.4	112	8.3	211	8.3	212	2	51	1.7	42	3.6	91.8	3.6	91.6	1-1/2"	M39	(SRT4)	
		5.3	135	4.5	114	8.5	217	8.6	218	2.1	54	1.8	45	3.8	95.6	3.8	95.5	1-5/8"	M42		SRTAS040001
		5.5	139	4.6	118	8.8	223	8.9	225	2.2	57	2	52	3.9	100	3.9	100	1-3/4"	M45		
		5.6	142	4.5	114	9.1	230	9.1	231	2.4	60	2	51	4	101.1	4	101.3	1-7/8"	M48		
		5.7	145	4.7	120	9.3	236	-	-	2.5	63	2	52	4.2	106.8	-	-	2"	-		-
6.9	175.5	5.8	148	4.7	120	9.7	246	9.8	248	2.5	63	2	52	4.5	114	4.5	115	2"	M52	(SRT5)	
		6.1	154	5.4	138	10.2	259	10.2	258	2.8	70	2.3	58	4.8	121.3	4.7	119.1	2-1/4"	M56		SRTAS050001
		6.3	161	5.4	138	-	-	10.3	262	2.8	70	2.3	58	-	-	4.8	122	-	M60		
		6.3	161	6	153	10.7	272	10.7	273	3	76	2.5	63	5.3	134.3	5.2	132.3	2-1/2"	M64		
		6.3	161	6	153	-	-	11.1	283	3	76	2.5	63	-	-	5.3	135	-	M68		
		6.3	161	6	153	-	-	11.3	287	3	76	2.5	63	-	-	5.3	135.2	-	M70		
8.6	219	6.6	167	6.1	156	11.2	284	11.1	283	3.2	81	2.8	70	5.6	141.3	-	-	2-3/4"	-	(SRT6)	
		6.6	167	6.2	157	11.6	294	11.7	297	3.2	82	2.8	72	5.7	145.4	5.8	146.5	2-3/4"	M72		SRTAS060001
		6.9	174	7.2	182	12.1	307	12.1	308	3.5	89	3.1	80	6.3	159.8	6.1	155.5	3"	M76		
		6.9	174	7.2	182	-	-	12.3	312	3.5	89	3.1	80	-	-	6.2	158.4	-	M80		
		7.1	180	7.5	190	12.6	320	12.7	323	3.7	95	3.3	84	6.7	169	6.5	165	3-1/4"	M85		
9.9	252	7.3	186	8.1	205	13.1	332	13.1	334	4	101	3.5	88	7.2	182	7	178.6	3-1/2"	M90	(SRT7)	
		7.3	186	7.9	200	13.3	339	13.4	341	4	101	3.5	88	7.1	179.8	6.9	176.1	3-1/2"	M90		SRTAS070001
		7.3	186	7.9	200	-	-	13.6	346	4	101	3.5	88	-	-	7	178.9	-	M95		
		7.6	192	7.9	200	13.9	352	14	356	4.2	107	3.7	94	7.3	185.3	7.3	184.7	3-3/4"	M100		
11.1	282	7.8	199	8.3	210	14.3	364	-	-	4.5	114	4.5	114	7.3	186	-	-	4"	-	(SRT8)	
		7.8	199	8.3	210	14.7	374	14.9	378	4.5	114	4.5	114	7.7	196	7.7	195	4"	M105		SRTAS080001
		7.8	199	8.3	210	-	-	15.1	383	4.5	114	4.5	114	-	-	7.8	197	-	M110		
		8.1	205	8.8	224	15.2	387	15.5	394	4.7	120	4.5	114	8.2	208	8.2	208	4-1/4"	M115		
8.3	212	9.1	232	15.7	400	-	-	5	127	4.6	117	8.6	218	-	-	4-1/2"	-	-			

螺栓拉伸器

手动复位 - MRT系列

只需6个工具就能适用从1"到3-1/2"
(24 - 100mm)的螺栓规格



MRT 手动复位拉伸器

MRT系列的螺栓拉伸器用于提供经济性良好的螺栓螺母解决方案。

产品同样也包括了独特的快速拆卸支撑桥，最大程度地适配了各类拉伸头套件。

- 活塞超行程保护
- 活塞/缸体可错位补偿
- 只需6个工具就能适用从1"到3-1/2"(24 - 100mm)的螺栓规格
- 专为ANSI B16.5/BS1560 /API标准法兰设计
- 独特的快速拆卸支撑桥
- 根据特殊工况还能定制更多规格。详情请询制造商。

规格和尺寸数据

(适配工具) 拉伸油缸 订货号	螺栓尺寸				最大负载		液压面积		近似重量		最小螺栓突出螺母的高度			
	英制	拉伸头 型号	公制	拉伸头 型号	Lbf	kN	in ²	mm ²	lb	kg	英制螺栓		公制螺栓	
											in	mm	in	mm
(MRT1) MRTAS010001	1"	MRTAS010002	M24	MRTAS010004	62,900	280	2.894	1.867	6.6	3	0.98	25	0.94	24
	-	-	M27	MRTAS010005							-	-	1.06	27
	1-1/8"	MRTAS010003	-	-							1.14	29	-	-
(MRT2) MRTAS020001	1"	MRTAS020002	M24	MRTAS020006	101,100	450	4.652	3.001	9.9	4.5	0.98	25	0.94	24
	-	-	M27	MRTAS020007							-	-	1.06	27
	1-1/8"	MRTAS020003	M30	MRTAS020008							1.14	29	1.18	30
	1-1/4"	MRTAS020004	M33	MRTAS020009							1.26	32	1.30	33
	1-3/8"	MRTAS020005	M36	MRTAS020010							1.38	35	1.42	36
(MRT3) MRTAS030001	1-1/4"	MRTAS030002	M33	MRTAS030006	148,300	660	6.822	4.401	12.98	5.9	1.26	32	1.30	33
	1-3/8"	MRTAS030003	M36	MRTAS030007							1.38	35	1.42	36
	1-1/2"	MRTAS030004	M39	MRTAS030008							1.50	38	1.54	39
	1-5/8"	MRTAS030005	M42	MRTAS030009							1.61	41	1.65	42
(MRT4) MRTAS040001	1-1/4"	MRTAS040003	M39	MRTAS040008	224,700	1,000	10.335	6.668	18.7	8.5	1.26	32	1.54	39
	1-5/8"	MRTAS040004	M42	MRTAS040009							1.61	41	1.65	42
	1-3/4"	MRTAS040005	M45	MRTAS040010							1.73	44	1.77	45
	1-7/8"	MRTAS040006	M48	MRTAS040011							1.89	48	1.89	48
	2"	MRTAS040007	-	-							2.01	51	-	-
(MRT5) MRTAS050001	2"	MRTAS050003	M52	MRTAS050007	337,200	1,500	15.505	10.003	30.8	14	2.01	51	2.05	52
	2-1/4"	MRTAS050004	M56	MRTAS050008							2.24	57	2.20	56
	-	-	M60	MRTAS050009							-	-	2.36	60
	2-1/2"	MRTAS050005	M64	MRTAS050010							2.52	64	2.52	64
	-	-	M68	MRTAS050011							-	-	2.68	68
	-	-	M70	MRTAS050012							-	-	2.76	70
	2-3/4"	MRTAS050006	-	-							2.76	70	-	-
(MRT6) MRTAS060001	2-3/4"	MRTAS060003	M72	MRTAS060007	562,000	2,500	25.84	16.671	50.6	23	2.01	51	2.83	72
	3"	MRTAS060004	M76	MRTAS060008							2.99	76	2.99	76
	-	-	M80	MRTAS060009							-	-	3.15	80
	3-1/4"	MRTAS060005	M85	MRTAS060010							3.27	83	3.35	85
	3-1/2"	MRTAS060006	M90	MRTAS060011							3.50	89	3.54	90
(MRT7) MRTAS070001	3-1/2"	MRTAS070003	M90	MRTAS070006	719,300	3,200	33	21.339	70.4	32	3.50	89	3.54	90
	-	-	M95	MRTAS070007							-	-	3.74	95
	3-3/4"	MRTAS070004	M100	MRTAS070008							3.74	95	3.94	100
	4"	MRTAS070005	-	-							4.02	102	-	-

如需转换成吨, 需将lbf单位除以2240。如需转换成短吨, 需将lbf单位除以2000。

规格和尺寸数据

活塞行程: 15mm(除了MRT1型号的行程是10mm)

最大工作压力: 1,500 bar (21,750 psi)

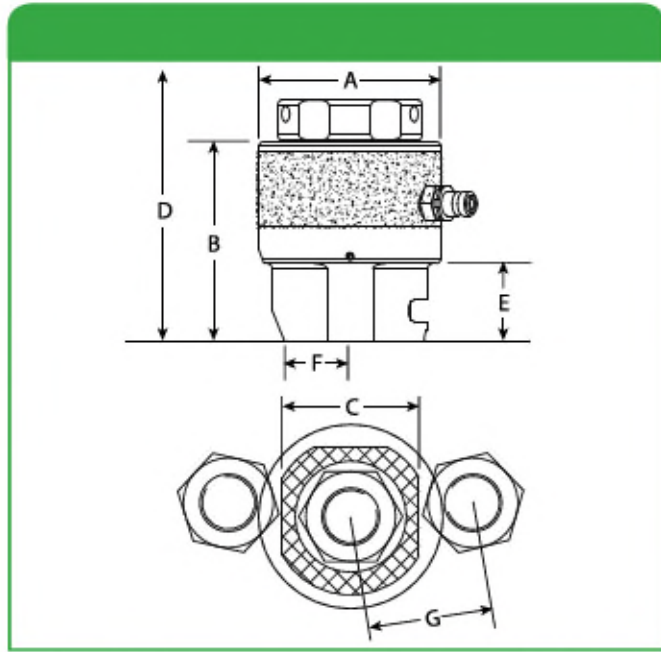
最小螺栓突出螺母的高度: 1倍的螺栓直径

"D"的尺寸预留了一个可移去的工具, 当螺栓在10mm的行程下被紧固之后使用。工具重量不含拉伸套筒

需要购买一个拉伸油缸和一个拉伸头套件才能组成一个完整的拉伸器。

与SRT系列的拉伸器半兼容。只有SRT的支撑桥和此系列产品是共通的。

但是拉伸套不通用。SRT系列的拉伸套无法和MRT的拉伸油缸成套使用。



	A		B		C		D		E		F		G				突出螺栓高度		(适配工具) 拉伸油缸 订货号	
	in	mm	in	mm	in	mm	英制螺栓 in	公制螺栓 mm	in	mm	in	mm	英制螺栓 in	公制螺栓 mm	in	mm	英制	公制		
3.35	85	3.8	97	2.7	68	6.6	166.8	6.1	155.4	1.5	38	1.1	28	2.3	59	2.2	56	1"	M24	(MRT1)
		3.8	97	2.7	68	-	-	6.2	158.4	1.5	38	1.1	28	-	-	2.3	59	-	M27	MRTAS010001
		3.9	100	3	76	6.8	173.2	-	-	1.6	41	1.2	31	2.6	66	-	44	1-1/8"	-	-
4.25	108	4	102.5	3	75	7.2	181.8	7.1	180.4	1.5	38	1.2	30	2.7	68	2.6	67	1"	M24	(MRT2)
		4	102.5	3	75	-	-	7.2	183.4	1.5	38	1.2	30	-	-	2.7	69	-	M27	MRTAS020001
		4.2	105.5	3.1	80	7.4	188.2	7.5	189.6	1.6	41	1.2	30	2.7	69	2.8	70	1-1/8"	M30	-
		4.3	108.5	3.3	84	7.7	194.5	7.7	195.8	1.7	44	1.4	35	2.8	72	2.8	72	1-1/4"	M33	-
4.9	147.5	4.4	111.5	3.5	89	7.9	200.9	7.9	201.9	1.9	47	1.5	38	3.1	78	3	77	1-3/8"	M36	(MRT3)
		4.3	108.5	3.5	88	7.7	196.5	7.8	197.8	1.7	44	1.4	35	3.1	79	3.1	80	1-1/4"	M33	MRTAS030001
		4.4	111.5	3.8	96	8	203	8	204	1.9	47	1.5	38	3.2	81	3.2	81	1-3/8"	M36	-
		4.5	115	3.8	96	8.2	209.2	8.3	210.1	2	50.5	1.7	42	3.3	84	3.3	84	1-1/2"	M39	-
5.8	147.5	4.6	116	4.4	112	8.5	215.2	8.5	216.1	2	50.5	1.7	42	3.7	94	3.7	94	1-1/4"	M39	(MRT4)
		4.7	119	4.5	114	8.7	222	8.7	222	2.1	53.5	1.8	45	3.8	96	3.8	96	1-5/8"	M42	MRTAS040001
		4.8	122.5	4.6	118	9	227.9	9	228.5	2.2	57	2	52	3.9	100	3.9	100	1-3/4"	M45	-
		4.9	125.5	4.5	114	9.2	234.3	9.2	234.6	2.4	60	2	51	4	101	4	101	1-7/8"	M48	-
		5.1	128.5	4.7	120	9.5	241	-	-	2.5	63	2	52	4.2	107	-	-	2"	-	-
7.1	180.5	5.2	132	4.7	120	9.9	250.6	9.9	251.8	2.5	63	2	52	4.6	117	4.6	117	2"	M52	(MRT5)
		5.5	138.5	5.4	138	10.4	263.3	10.3	262.2	2.7	69.5	2.3	58	4.8	121	4.7	119	2-1/4"	M56	MRTAS050001
		5.5	138.5	5.4	138	-	-	10.5	266	2.7	69.5	2.3	58	-	-	4.8	122	-	M60	-
		5.7	145	6	153	10.9	276	10.9	276.5	3	76	2.5	63	5.3	134	5.2	132	2-1/2"	M64	-
		5.7	145	6	153	-	-	11	280.5	3	76	2.5	63	-	-	5.3	135	-	M68	-
		5.7	145	6	153	-	-	11.1	282.5	3	76	2.5	63	-	-	5.3	135	-	M70	-
8.9	227	5.9	150	6.1	156	11.4	289	-	-	3.2	81	2.8	70	5.6	141	-	-	2-3/4"	-	-
		5.9	151	6.2	157	11.8	298.7	11.8	300.9	3.2	82	2.8	72	5.9	149	5.9	151	2-3/4"	M72	(MRT6)
		6.2	158	7.2	182	12.3	311.4	12.3	311.2	3.5	89	3.1	80	6.3	160	6.1	156	3"	M76	MRTAS060001
		6.2	158	7.2	182	-	-	12.4	315.2	3.5	89	3.1	80	-	-	6.2	158	-	M80	-
		6.5	164	7.5	190	12.8	324.1	12.9	326.6	3.7	95	3.3	84	6.7	169	6.5	165	3-1/4"	M85	-
10	252	6.7	170	8.1	205	13.3	336.8	13.3	337.9	4	101	3.5	88	7.2	182	7	179	3-1/2"	M90	(MRT7)
		6.8	173	7.9	200	13.6	346	13.7	347	4	101	3.5	88	7.1	180	6.9	176	3-1/2"	M90	MRTAS070001
		0	6.8	173	7.9	200	-	-	13.9	351.9	101	3.5	88	-	-	7	179	-	M95	-
		0	7	179	7.9	200	14.1	358.5	14.3	363.3	107	3.7	94	7.3	185	7.3	185	3-3/4"	M100	-
		0	7.3	186	8.3	210	14.6	371.2	-	-	114	4.5	114	7.5	190	-	-	4"	-	-

对于更小或者更大的尺寸, 参见SRT产品页面。

风电行业专用拉伸器

WD/WS

1500 bar
G 1/4"
FF



WDD

WSS & WSL



WSD



拉伸器泵(参见第91-99页)

风电行业专用拉伸器

我们的拉伸器通过采用优质、标准化的设计，提高了耐用性和效率，使得工作能更快更安全地完成。

品质意味着更低的产品生命周期成本

- 能达到ISO 898等级10.9规格螺栓负载测试的90%
- 完全密闭的负载腔体消除了活塞回退时碎屑掉入的可能
- 自动啮合的螺母旋转机构
- 长久使用如新，密封性能持久

增强了可用性

- 配有活塞行程显示
- 耐高压的旋转接头(可选配于WSS和WSL上)
- 1,350 bar (19,850 psi 最大工作压力)
- 自动活塞复位机构

设计秉承安全第一的原则

- 有超行程保护确保安全工作
- 表面经过防滑处理
- 工具标配提升带



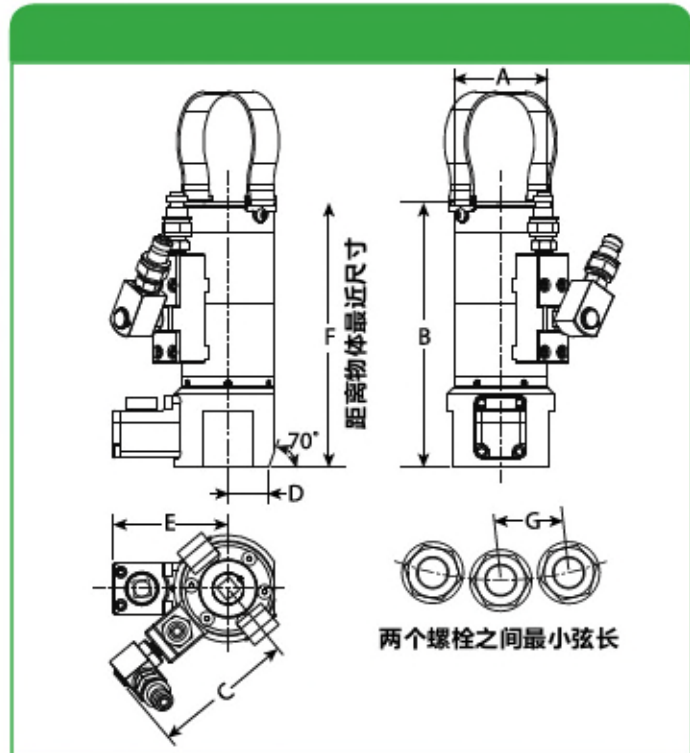
风电行业专用拉伸器 风电双级拉伸器 - WDD



规格和尺寸大小

WDD 风电双级拉伸器

- 坚固的传统装置
- 自动啮合的螺母旋转机构
- 小直径高负载的2级液压拉伸器腔体
- 通过使用1/2"方驱提供操作速度
- 使用次数计算器(请在拉伸器订货号后加上"A")
- 最大工作压力: 1,350 bar (19,580 psi)
- 可选配带两个快速接头的规格(请在拉伸器订货号后加上"TC")



适配工具	A mm	B mm	C mm	D mm	E mm	F mm	G mm
WDD1-M30	74	210	112	37	91	290	64
WDD2-M33	79	214	115	39.5	93	298	70
WDD3-M36	85	239	117	42.5	96	332	76
WDD4-M39	92	249	121	46	99	348	79
WDD5-M42	98	255	124	49	102	360	90

订货信息

订货号	公制	必要的螺栓突出高度 mm	行程 mm	最大负载 kN	液压面积 sq. mm	重量 kg
WDD1-M30	M30	63 - 70	7	467	3458	6.70
WDD2-M33	M33	67 - 74	7	569	4215	7.60
WDD3-M36	M36	71 - 80	10	671	4970	9.25
WDD4-M39	M39	72 - 86	10	801	5931	11.10
WDD5-M42	M42	80 - 92	10	926	6856	12.60

如需选配带两个快速接头的规格(用于多个工具之间的连接),请在订货号后加上"TC";如需选配使用次数计算器,请在订货号后加上"A"。(例如: WDD1-M30A、WDD1-M30TCA)

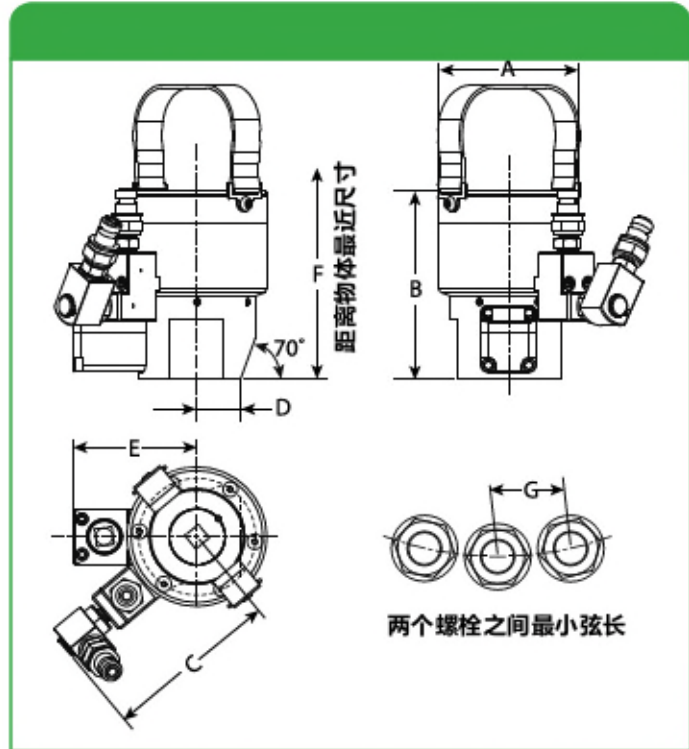
风电行业专用拉伸器 紧凑型风电单级 - WSD



规格和尺寸数据

WSD 紧凑型风电单级拉伸器

- 坚固的传统装置
- 自动啮合的螺母旋转机构
- 高度较低的液压拉伸器腔体
- 使用1/2"方驱提高操作速度
- 使用次数计算器(请在拉伸器订货号后加上"A")
- 最大工作压力: 1,350 bar (19,580 psi)
- 可选配带两个快速接头的规格(请在拉伸器订货号后加上"TC")



适配工具	A mm	B mm	C mm	D mm	E mm	F mm	G mm
WSD1-M30	103	138	127	32	91	211	68
WSD2-M33	112	140	132	35	93	218	74
WSD3-M36	122	149	136	37	96	233	82
WSD4-M39	133	153	142	42	99	238	88
WSD5-M42	140	157	146	45	102	250	93

订货信息

订货号	公制	必要的螺栓 突出高度 mm	行程 mm	最大负载 kN	液压面积 sq. mm	重量 kg
WSD1-M30	M30	63 - 81	7	467	3458	6.60
WSD2-M33	M33	67 - 86	7	569	4215	7.60
WSD3-M36	M36	71 - 93	10	671	4970	8.80
WSD4-M39	M39	72 - 95	10	801	5931	11.20
WSD5-M42	M42	80 - 96	10	926	6856	12.20

如需选配带两个快速接头的规格(用于多个工具之间的连接), 请在订货号后加上"TC"; 如需选配使用次数计算器, 请在订货号后加上"A".
(例如: WDD1-M30A、WDD1-M30TCA)

WSS和WSL 风电底座

螺栓拉伸器

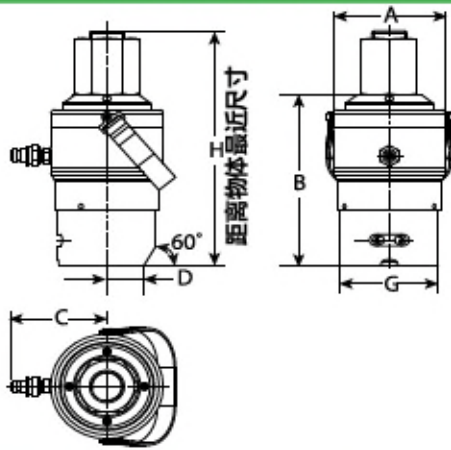
- 适用于ISO公制标准的螺纹和所有螺杆
- 适配有齿轮箱或手动的螺母旋转机构
- 有长短行程的规格可选
- 最大工作压力: 1,350 bar (19,580 psi)
- 采用标准系统的“螺母”用于反作用
- 请咨询制造厂商选购可旋转接头配件



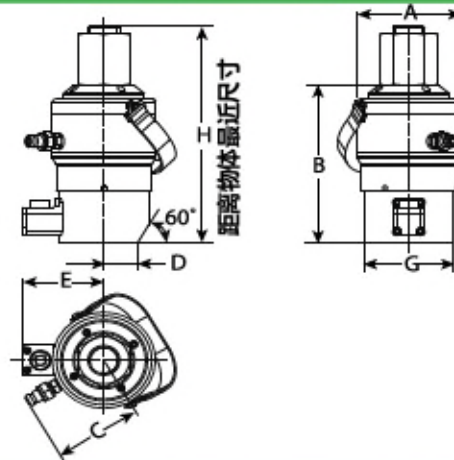
风电行业专用拉伸器
风电底座螺栓 - WSS和WSL

规格和尺寸数据

手动螺母旋转机构规格



齿轮箱传动螺母旋转机构规格



适配工具	A mm	B mm	C mm	D mm	E mm	G mm	H mm
WSS1/WSS1-10	103	158	98	42	99	103	206
WSS1/WSS1-11	103	158	98	42	99	103	219
WSL1/WSL1-10	114	205	103	42	99	130	255
WSL1/WSL1-11	114	205	103	42	99	103	266
WSS2/WSS2-125	119	168	105	42	102	112	226
WSS2/WSS2-138	119	168	105	42	102	112	238
WSL2/WSL2-125	129	211	110	42	102	112	269
WSL2/WSL2-138	129	211	110	42	102	112	280

订货信息

拉伸油缸 订货号	拉伸头套装 订货号	拨杆尺寸	行程 mm	最大负载 kN	液压面积 sq mm	重量 kg
适用于等级为75 ksi的所有螺纹规格的底座螺栓						
WSS1	WSS1-10	#10	10	470	3481	5.74
	WSS1-11	#11				5.85
WSL1	WSL1-10	#10	25	470	3481	9.00
	WSL1-11	#11				9.20
适用于等级为150ksi的所有螺纹规格的底座螺栓						
WSS2	WSS2-125	1-1/4"	10	760	5630	8.20
	WSS2-138	1-3/8"				8.30
WSL2	WSL2-125	1-1/4"	25	760	5630	12.30
	WSL2-138	1-3/8"				12.40

**如需手动螺母旋转机构规格的拉伸头套件, 请在订购号后加上“M”; 如需齿轮箱传统螺母旋转机构规格的, 订购号后加上“GB”。
注意: 要组成一个完整的拉伸器, 需订购一套拉伸油缸和拉伸头。